

申請供水指引

(2020年11月版)



目 錄

	頁數
1. 一般事宜	1
1.1. 水務監督在查核水管工程計劃時的角色	1
1.2. 性質輕微的工程	1
1.3. 非接收來自水務設施的供水	3
2. 水務監督在考慮水管工程計劃時的基礎原則/項目	3
3. 在計劃階段文件遞交要求	4
3.1. 遞交文件前的查詢	4
3.2. 遞交水管工程計劃	4
3.2.1. 需要遞交的文件	4
3.2.1A. 擬安裝的水管及裝置	5
3.2.2. 遞交圖則的標準	5
3.2.2.1. 一般標準	5
3.2.2.2. 圖則索引	6
3.2.2.3. 圖則尺寸	6
3.2.2.4. 邊界	6
3.2.2.5. 標準圖則符號	6
3.2.2.6. 標準線型種類	6
3.2.3. 新建村屋的供水申請中的位置平面圖及駁喉平面圖的遞交要求	7
3.3. 同位更換水管的水管工程計劃	8
3.3.1. 水管裝置及接駁方法的監管	8
3.3.2. 臨時供水的安排	8
3.3.3. 在更換水管時一併更換舊水錶	9
3.4. 淡水冷卻塔的水管工程計劃	10
3.5. 消防供水系統的水管工程計劃	10
3.5.1. 處理折衷式花灑系統供水申請的優化措施	10
3.6. 為高取水量的非住宅供水遞交估計用水流量及其計算	11
3.7. 修正或更改工程計劃	11
3.7.1. 由申請人作出修正或更改	11
3.7.2. 輕微修正	11
3.8. 收費	12
3.8.1. 《土地(雜項條文)條例》列明的挖掘准許證費用	12
3.9. 由認可私人發展商/認可人士進行供水接駁工程	12
3.10. 分開審批村屋供水申請的水管工程計劃及指定供水接駁點	13
3.11. 申請提早接駁臨時建築供水	13
3.12. 採用「組裝合成」建築法項目的水管工程計劃	14
3.13. 以電子方式遞交使用經預先審批標準水管設計圖則的新建村屋供水申請	14

3.13.1.	經預先審批的標準水管設計圖則(“標準水管設計”)	14
3.13.2.	電子方式遞交申請	15
3.13.3.	電子方式遞交要求	15
3.14.	電子方式遞交選定行業及分拆水錶供水申請	17
4.	在施工階段的文件遞交要求	18
4.1.	工程展開前	18
4.1.1.	準備擬安裝的喉管和裝置清單(表格 WWO 1149)	19
4.1.2.	不適用	19
4.1.3.	採用「組裝合成」建築法項目所需的額外遞交資料	19
4.1.4.	為內置錫環的喉管配件在交付到工地後作強制鉛含量查核	20
4.2.	領取水錶	21
4.2.1.	領取大量水錶 (200 個或以上)	21
4.2.2.	領取少量水錶 (200 個以下)	22
4.2.3.	為地盤臨時供水裝置安裝限流器	22
4.2.4.	保安封口的領取和安裝	23
4.2A.	在「組裝合成」建築法項目水管工程的監督	23
4.3.	視察	23
4.3.1.	遞交表格 WWO 46 第四部分要求視察工程	23
4.3.1.1.	遞交典型水管路線圖和竣工圖則	24
4.3.1.2.	遞交有關未入伙樓宇的系統性沖洗或已入伙樓宇(包括同位更換水管工程)的預先處理水管裝置的資料	24
4.3.1.3.	遞交內置錫環的喉管配件的相關鉛含量查核記錄	25
4.3.2.	中期檢查	25
4.3.2A.	「組裝合成」建築法項目的水管裝置的中期視察	25
4.3.3.	最終檢查	26
4.3.3A.	「組裝合成」建築法項目的水管工程的最終視察及驗收要求	26
4.3.4.	軟焊接口的非破壞性測試	27
4.3.5.	視察時發現不當之處及罰分和記分制度	27
4.3.6.	自願遞交檢查清單計劃	28
4.3.6.1.	地下水管的中期檢查	28
4.3.6.2.	最終檢查	29
4.3.6.3.	合資格人士	29
4.3.6.4.	優化最終視察水喉工程的安排	29
4.4.	驗收要求	30
4.4.1.	新建樓宇及新建村屋的食水供水(不包括食水沖廁及消防供水)	30
4.4.1A.	新建樓宇的食水沖廁及消防供水	30
4.4.2.	已入伙樓宇和已入伙村屋的食水供水(不包括食水沖廁及消防供水)	30
4.4.3.	遞交水樣本的測試報告	30
4.4.4.	重新測試安排	31

4.5.	供水	31
4.5.1.	新建村屋的供水流程	31
4.5.2.	為新建村屋供水而進行的現場水測試	32
4.6.	收集較長靜止時間的水樣本作數據收集和評估	33
4.7.	同位更換水管工程	34
4.7.1.	水管及裝置的管制	34
4.7.2.	臨時恢復供水作非飲用或煮食用途	34
4.7.3.	採用軟焊接合時須額外遞交文件	34
4.7.4.	水務監督對更換水管工程採取的監管措施	35
4.7.5.	與表格 WWO 46 第四部分一併遞交的證明文件	35
4.8.	遞交表格 WWO 46 後更換持牌水喉匠	35
5.	申請臨時供水作系統性沖洗	35
5.1.	樓宇	36
5.2.	村屋	36
6.	經一站式中心為 2 層高貨倉供水	37
7.	在新建樓宇內設置的衛生設備及裝置或熱水器	37
7.1.	衛生設備及裝置	37
7.2.	熱水器	39
8.	在施工期間新建水喉工程的隨機視察	39
9.	不適用	40
附錄 1：審批水管工程計劃檢查清單		
附錄 1A: 不適用		
附錄 1B：垂直水管路線圖應展示的資料		
附錄 2：不同階段各類型申請的文件遞交要求		
附錄 2A：垂直水管路線圖應展示的資料		
附錄 3：同位更換水管工程的工作流程		
附錄 4：臨時食水供應及通知用戶安排建議		
附錄 5：高取水量的非住宅用水列表		
附錄 6：在施工期間的遞交要求流程圖		
附錄 7：不適用		
附錄 8：遞交建築物外的內部供水系統和消防供水系統竣工記錄的標準		
附錄 9：承諾為新建水喉工程進行系統性沖洗		
附錄 10：預先處理規程		

- 附錄 11：使用已預先處理裝置的確認書
- 附錄 12：新建內部食水供水系統的軟焊接口取樣指引
- 附錄 13：自願遞交地下喉管中期視察檢查清單的程序
- 附錄 14：內部供水系統／消防供水系統中期視察證書 [地下喉管]
- 附錄 15：自願遞交最終視察檢查清單的程序
- 附錄 16：內部供水系統／消防供水系統最終視察證書
- 附錄 17：沖洗規程
- 附錄 18：新建村屋系統性沖洗記錄
- 附錄 18A：新建樓宇系統性沖洗紀錄
- 附錄 19：水樣本取樣要求
- 附錄 20：同位更換水管工程恢復臨時供水作非飲用或煮食用途申請的遞交文件
- 附錄 21：不適用
- 附錄 22：限流器及保安封口的標準設置
- 附錄 23：不同類型水錶尺寸的運作範圍和規格
- 附錄 24：限流器資料頁(帶孔不銹鋼片)
- 附錄 25：內食水供水系統的清潔及消毒指引
- 附錄 26：「組裝合成」廠房監督水喉工程的施工監督紀錄
- 附錄 27：「駁喉平面圖」範例
- 附錄 28：索取水務署水管圖則申請表格
- 附錄 29：經預先審批的標準水管設計清單
- 附錄 30：持牌水喉匠組織/學會的官方網頁網址
- 附錄 31：新建村屋申請供水—水管工程計劃電子遞交表格
- 附錄 32：電子方式遞交新建村屋申請示範電郵
- 附錄 34：電子方式遞交選定行業及分拆水錶供水申請示範電郵
- 附錄 35：水錶安裝表

圖則列表

圖 1 標準繪圖符號和線型

縮寫

本指引所使用的縮寫詞如下所示：-

《條例》	《水務設施條例》
《規例》	《水務設施規例》
《技術要求》	《樓宇水管工程技術要求》
GA	一般認可
DPD	氨基二乙基苯胺硫酸鹽

前言

《水務設施條例》列明如要建造、安裝、更改或拆除水管裝置，必須獲得水務監督的批准。本指引特別為申請人、認可人士及持牌水喉匠，就水喉工程不同階段的文件遞交要求，提供資料。

本指引應與《水務設施條例》（第 102 章）、《水務設施規例》（第 102A 章）、《樓宇水管工程技術要求》和水務署發出的通函一併閱讀。

有關供水申請最新版本的表格可以在水務署網頁找到：

<https://www.wsd.gov.hk/tc/application-public-forms/index.html>

申請人、認可人士及持牌水喉匠應經常留意防止貪污的法例及在進行工程時避免觸犯有關法例。詳細資料可參考廉政公署網頁 <http://www.icac.org.hk/>。申請人、認可人士及持牌水喉匠亦需留意《公職人員往來的誠信防貪指南》內所提及的法律要求。該指南可在以下網頁查閱：

https://www.icac.org.hk/filemanager/tc/Content_216/ps.pdf

1. 一般事宜

1.1. 水務監督在查核水管工程計劃時的角色

水管裝置如接收來自水務設施的供水，則須符合《水務設施條例》(第 102 章)、《水務設施規例》(第 102A 章)、《樓宇水管工程技術要求》及水務署各通函內的水務設施規定。除性質輕微的工程外，如要建造、安裝、更改或拆除水管裝置，必須獲得水務監督的批准。

1.2. 性質輕微的工程

根據《水務設施條例》(《條例》)第 14 條的規定，任何人士如需建造、安裝、更改或拆除消防供水系統或內部供水系統，必須獲得水務監督的書面許可。上述書面許可，可由水務監督應持牌水喉匠的申請而給予。此外，《條例》第 15 條亦規定，建造、安裝、保養、更改、修理或拆除消防供水系統或內部供水系統（即指明水管工程）需由指定人士進行。

根據《條例》第 14 條的規定，如水務監督認為消防供水系統或內部供水系統的更改性質輕微，則可免除取得許可的要求。另外，根據《條例》第 15 條的規定，如指明水管工程屬消防供水系統或內部供水系統的更改或修理，而水務監督認為該項更改或修理屬性質輕微，則可由非指定人士進行。

如水務監督認為消防供水系統或內部供水系統的更改或修理，會對該系統在提供可靠而充足的供水方面的效率或水質，造成不良影響，則該項更改或修理不得視為屬性質輕微。水務監督認為，下表所示的內部供水系統或消防供水系統的更改或修理工程是性質輕微的工程。然而，有關工程必需滿足以下 5 項條件：

- (1) 不會更改已獲水務監督批核的水管裝置的供水用途（例如：從住宅用途改為工商業用途¹）或現時用法（例如：從消防用水改為清洗車輛或大廈內部清洗用水、從澆水改為空氣調節用水）；
- (2) 不會將已獲水務監督批核的水管裝置的間接供水改為直接供水；
- (3) 不需要拆除及重裝水務監督所安裝的水錶；

¹ 「住宅用途」指純粹與佔用住宅有關連的用途，但不包括與附屬於住宅的花園、草地、遊樂場或泳池有關的用途。「工商業用途」指供水作任何與商業、製造業或業務有關的用途，但建造用途、船舶用途或住宅用途除外。

- (4) 不會涉及使用軟焊方法連接銅喉管；及
- (5) 不需要為用水器具設置防止回流裝置或濾水器。

甲. 在建築物內獨立供水給個別住宅/單位的內部供水系統	例子
i. 更換喉管或裝置 ²	在家居、商店或辦公室內 <ul style="list-style-type: none"> - 更換喉管或裝置 - 更換廁所及其沖水水箱 - 更換熱水器，但沒有改變其類型
ii. 修理漏水喉管或裝置	<ul style="list-style-type: none"> - 更換現有水龍頭墊圈 - 收緊漏水喉管的接駁位 - 修理漏水配件內的組件
iii. 在同一住宅/單位內的現有供水喉管上插入或取出閥門	<ul style="list-style-type: none"> - 在家居內廚房及浴室之間的現有供水喉管上插入閥門
iv. 在同一住宅/單位內擴建或減少現有供水喉管，並添加一個新的水龍頭/新閥門或棄用一些現有的水龍頭/閥門，以供應一個新增的取水點、用具或器件；只要取水點、用具或器件不需要安裝儲水箱	在家居、商店或辦公室內 <ul style="list-style-type: none"> - 擴建現有供水喉管以增設一個取水點 - 縮短及堵塞供應現有水龍頭的供水喉管 - 擴建現有供水喉管以增設一個用水器具，如洗衣機/洗碗碟機(其入水口非浸沒水中)或濾水器(水龍頭裝套型或水盤上型)

² 「裝置」指在消防供水系統或內部供水系統安裝或使用的任何器具、蓄水池、活栓、設備、機器、材料、水箱、水龍頭及閥門；及由水務監督安裝的水錶外的任何用具或器件。

乙. 在建築物/地段邊界內的內部供水系統或消防供水系統(除甲以外)	例子
i. 更換不多於 3 米的喉管或裝置	<ul style="list-style-type: none"> - 為建築物內的內部供水系統或消防供水系統的公用喉管，更換約 2 米長的鏽蝕/漏水喉管、閥門、活栓、水箱或損壞水泵
ii. 修理漏水喉管或裝置	<ul style="list-style-type: none"> - 更換現有水龍頭墊圈 - 收緊漏水喉管的接駁位 - 修理漏水裝置內的組件

內部供水系統或消防供水系統的輕微更改或修理，須符合關於工藝及物料品質的水務設施規定。為本身利益計，用戶/代理人如有疑問，應把擬進行這類工程的構思告知水務監督，待其視乎需要而提供適當意見。

1.3. 非接收來自水務設施的供水

如果水管裝置並非接收來自水務設施的供水，則不必獲得水務監督的批准。雖然如此，該水管裝置亦應符合水務設施規定，以便在有需要獲取來自水務設施的供水時，可減少為符合水務設施規定而進行的更改水管裝置工程。

2. 水務監督在考慮水管工程計劃時的基礎原則/項目

水管工程計劃涉及遞交不同類型的圖則和文件。其中，垂直水管路線圖應構成設計的基礎，而垂直水管路線圖應包含**附錄 1B** 所列的資料。水務監督在考慮水管工程計劃時的基本原則/項目包括確保水安全和防止污染、防止濫用、防止浪費和安置水錶。水管系統設計者/申請人有責任確保遞交的水管工程計劃符合《水務設施條例》、《水務設施規例》及《樓宇水管工程技術要求》³的要求。在完成設計遞交水管工程計劃之前，申請人、認可人士或持牌水喉匠須按「審批水管工程計劃檢查清單」(**附錄 1**)作自我檢查，確保設計符合《樓宇水管工程技術要求》所規定的技術要求。對於新建樓宇水管工程計劃，申請人、認可人士或持牌水喉匠須完成並簽署清單，並與表格 WWO 542 一起遞交。

³ 《樓宇水管工程技術要求》可於以下網頁下載：<https://www.wsd.gov.hk/tc/plumbing-engineering/requirements-for-plumbing-installation/technical-requirements-for-plumbing-works-in-bldgs/index.html>

3. 在計劃階段的文件遞交要求

3.1. 遞交文件前的查詢

在遞交水管工程計劃前，水管工程的認可人士可遞交申請表 **WWO 132** 向水務監督獲得有關水管裝置設計的資料。水務監督會盡可能向申請人提供有關資料，例如供水接駁點位置和尺寸、喉管、水壓、供水是由一端或兩端輸入等。

當為新發展項目提出申請供水時，除非已有可靠的自給沖廁水源作供應沖廁用途，否則需同時包括食水及沖廁水的供水系統。至於現時未獲政府供應沖廁用水的現有發展項目，有關用戶可向水務監督提出是項申請。內部沖廁系統的水管裝置，須完全符合《樓宇水管工程技術要求》第 4.3 段的要求，方可獲得政府供應沖廁用水。

(水務署通函第 1/99 號)

3.2. 遞交水管工程計劃

3.2.1. 需要遞交的文件

附錄 2 列出了各種類型供水申請在不同階段的文件遞交要求。申請人須一併遞交申請表格 **WWO 542 (06/2020)**、水管工程計劃，以及**附錄 2** 中列出的附加資料。為確保供水申請在首次遞交時已包括齊全的所需文件，每宗使用 **WWO 542** 表格的新供水申請必須與相關的文件清單⁴一起提交。申請人應為其供水申請類型選擇合適的文件清單，並在文件清單中相應的方格為已提交的相關文件加上剔號(“✓”)，以確保所需補充文件已包含在水管工程計劃中。每份提交的資料文件都必須附上一張封面頁⁵，上面印有 資料文件在文件清單中的標題，以便水務署文件管理中心檢查。附件 **D** 提供了封面頁樣本。如果供水申請沒有夾附相關的文件清單或資料文件的標籤不足以致未能檢查供水申請文件的完整性，則該申請將不被接受，文件管理中心會退還相關供水申請文件給申請人。

如申請附帶圖則，申請人應以人手或郵寄遞交申請文件至水務署文件管理中心(灣仔告士打道 7 號入境事務大樓 43 樓)。如申請不附圖則，則可以經人手或郵

⁴ 文件清單可在以下網頁得到：https://www.wsd.gov.hk/tc/plumbing-engineering/requirements-for-plumbing-installation/wsd-circular-letters/index_id_493.html

⁵ 封面頁樣本可在以下網頁得到：

https://www.wsd.gov.hk/filemanager/tc/content_1137/cir0220_appendix_d_c.docx

寄至文件管理中心，或透過電郵或傳真遞交至水務署。已遞交的申請資料，一經接受，無論是否獲得批准，都不會退還給申請人。

(水務署通函第 2/2020 號)

3.2.1A. 擬安裝的水管及裝置

所有新建村屋供水申請及安裝獨立水錶的申請須在遞交表格 WWO 542 時一併遞交表格 WWO 1149 (擬安裝的喉管和裝置清單) 以儘早作審批。有關準備表格 WWO 1149 的詳情，申請人可參閱第 4.1.1.段。

其他非村屋供水或安裝獨立水錶的申請 (例如新建樓宇)，申請人可選擇與表格 WWO 542 一併遞交表格 WWO 1149 或在展開水管工程之前 (即遞交表格 WWO 46 第一及第二部份時) 才遞交表格 WWO 1149。申請人可參閱第 4.1.1.段。

3.2.2. 遞交圖則的標準

3.2.2.1. 一般標準

- (a) 應遞交一套圖則
- (b) 每張圖則應有獨立的編號
- (c) 應在圖則編號加後綴 (Rev.A)、(Rev.B) 等以註明圖則的版本
- (d) 圖則標題應清楚描述圖則的內容
- (e) 應提供配以適當數值或圖像的比例尺，以對應圖則的比例
- (f) 至少有一張圖則顯示所有已用過的標記和符號，最好顯示在平面圖的右側
- (g) 字體和編號不應被重陰影或深色遮蓋
- (h) 應妥善準備圖則，以確保其清晰可讀，前後一致和資料完整

3.2.2.2. 圖則索引

如遞交了超過一張圖則，水管工程計劃應附有圖則索引。圖則索引應包括圖則編號、圖則的描述、圖則版本和準備/修改的日期。

3.2.2.3. 圖則尺寸

A0 1189 毫米 x 841 毫米

A1 841 毫米 x 594 毫米

A2 594 毫米 x 420 毫米

A3 420 毫米 x 297 毫米

A4 297 毫米 x 210 毫米

尺寸是紙張外邊緣的尺寸。通常在尺寸內留有繪製邊框(限制實際繪圖區域)。平面尺寸應避免大於 A0 尺寸。所有圖則應折疊成不超過 A4 尺寸的平面尺寸(即 297 毫米 x 210 毫米)，折疊後仍能顯示圖紙編號和標題。

3.2.2.4. 邊界

須在原件的 4 邊留有至少如下所示的空白邊框:

A0 - 20 毫米

A1 - 20 毫米

A2 - 10 毫米

A3 - 10 毫米

A4 - 10 毫米

3.2.2.5. 標準圖則符號

圖則符號(例如水龍頭、閘門、泵、水錶等)應盡可能標準化。應採用圖 1 所示的圖則符號。

3.2.2.6. 標準線型種類

為了統一，應採用圖 1 所示的線型。

3.2.3. 新建村屋的供水申請中的位置平面圖及駁喉平面圖的遞交要求

負責水管工程計劃的持牌水喉匠一般都會熟悉擬建村屋的實際環境及附近的情況，因此適宜由他們建議一條由附近的政府水管連接至新建村屋的可行接駁水管走線，以獲得供水。

新建村屋的供水申請中的位置平面圖及駁喉平面圖需要符合下述新的遞交要求：

(a) 位置平面圖

位置平面圖須採用由地政總署繪製比例不少於 1:1000 的地段索引圖⁶，並須在圖上標示新建村屋的所在位置(包括丈量約份編號及地段編號)、新建村屋的地段邊界及建議的水錶箱位置。以上所遞交的位置平面圖已等同滿足附錄 2 中「位置平面圖比例不少於 1:1000」及「水錶箱內水錶位置圖」的要求。

(b) 駁喉平面圖

駁喉平面圖須具備以下資料：

- (i) 新建村屋的屋界及其地段邊界；
- (ii) 在新建村屋附近存在的水務署水管；
- (iii) 建議的供水點位置、接駁點位置、介乎建議供水點位置和建議接駁點位置之間的一段位於政府土地的接駁水管走線；
- (iv) 若建議的接駁點位置並不處於新建村屋的地段邊界，便需標示介乎建議接駁點位置和新建村屋之間的一段私人接駁水管走線及其尺寸大小；及
- (v) 若以上(iv)所指的私人接駁水管的敷設須經過其他私人土地，則需要說明有否已取得相關私人土地擁有者的同意。

附錄 27 提供上述駁喉平面圖的範例，水務監督會以持牌水喉匠於駁喉平面圖所提供的資料評估建議的供水點位置和接駁點位置是否可行。若建議位置不可行，水務監督會提供替代位置。

⁶ 其他載有與地段索引圖相近資料的平面圖亦可接受。

持牌水喉匠可以向水務署遞交**附錄 28** 的「索取水務署水管圖則申請表格」，以索取在新建村屋附近存在的水務署水管資料。水務署會在收到申請表格及繳付所需費用後 8 個工作天內將水管圖則給予申請者。

(水務署通函第 6/2019 號)

3.3. 同位更換水管的水管工程計劃

老化的水管系統需要進行翻新及更換。更換水管的最理想方法，是先在現有的水管附近安裝新的水喉，然後才拆除現有的水管。由於在有些情況下容納新水管的空間有限，有些更換水管工程會沿現有水管路線進行，並以新水管裝置直接替換現有的水管裝置 (即「同位更換水管方法」)。除了上一節所述的文件外，以下段落規定了有關申請在已入伙建築物內進行「同位更換水管工程」時須要遞交的其他文件。因此，申請人應在垂直水管路線圖顯示同位更換水管工程的範圍)。「同位更換水管工程」的工作流程展示於**附錄 3**。

3.3.1. 水管裝置及接駁方法的監管

申請人在遞交水管工程計劃申請供水時，須列明水管的接駁方法。負責的持牌水喉匠需依照**附錄 10** 的預先處理規程為水管裝置進行預先處理⁷才可安裝，或在水管工程中採用低釋出率裝置⁸(如屬於「自願性參與低金屬釋出金屬喉管及裝置計劃“GA*”」的裝置)。“GA*” 裝置清單可在網頁 http://ga.wsd.gov.hk/zh_HK 查閱。

3.3.2. 臨時供水的安排

在水務監督批准整個更換水喉工程前，申請人在同位更換水喉工程施工期間須安排潔淨的臨時供水，讓公眾可輕易取得作飲用及煮食用途。有關安排的形式可以是由設有水錶的街喉供水、提供濾水器或派發樽裝水等。申請人在遞交表格 **WVO 542** 時，須同時就供水作飲用及煮食用途的臨時安排，遞交建議書。除了詳細列明在施工期間供水作飲用及煮食用途的安排外，該建議書亦須闡述如何通知/警惕受影響用戶避免在相關水龍頭取水作飲用及煮食用途，直至收到水務監督通知批准整個更換水喉工程為止的安排。

⁷ 須預先處理的水管裝置只適用於其內部表面為銅合金並且會接觸到食水的裝置。

⁸ 低金屬釋出率金屬水喉產品須備妥證明文件/測試報告，證明符合澳洲/新西蘭標準 AS/NZS 4020。詳情請參考 https://www.wsd.gov.hk/filemanager/common/licensed_plumbers/ga_star_scheme_c.pdf

有關安排臨時食水供應和通知受影響用戶的有關安排，申請人可以使用**附錄 4** 的表格，向水務監督申請批准(與表格 **WWO542** 一併遞交)。如果申請人選擇以設有水錶的街喉提供臨時供水，他們須為此遞交表格 **WWO1155**。

設有水錶的街喉提供的供水類型如下：

更換管道工程範圍內的房屋類型	設有水錶的街喉提供的供水用途
住宅建築物 (不含任何非住宅用途)	住宅用水
非住宅建築物	非住宅用水 情況一： 如果更換水管工程涉及餐館業、食品加工業和飲料工業的場所，則將採用支付最高工商業污水附加費（扣減百分比後）的行業種類編碼。 情況二： 如果更換水管工程並非餐館業、食品加工業和飲料工業的場所，則應使用種類編碼「999998 - 其他服務或空置單位」。 請參閱《水錶用戶分類》小冊子內的種類編碼。有關工商業污水附加費及供水量的扣減百分比，請參閱渠務署網頁 ⁹ 。
住宅及非住宅建築物	非住宅用水，除非可為建築物中住宅及非住宅部分提供獨立的水錶供水。

3.3.3. 在更換水管時一併更換舊水錶

水務監督希望大廈在水管翻新時，能將舊水錶一併更換。為使工程得到最佳的協調，本署認為由同一名承接大廈水管翻新工程的持牌水喉匠更換上述舊水錶較為適合。本署在更換水管工程的批准信中，會邀請有關的持牌水喉匠更換舊水錶，而本署分區人員亦會告知該持牌水喉匠有關的詳細安排。

⁹ http://www.dsd.gov.hk/TC/Sewage_Services_Charging_Scheme/Sewage_Services_Charges/index.html

3.4. 淡水冷卻塔的水管工程計劃

承建商為客戶安裝淡水冷卻塔前，必須事先向機電工程署提出申請參加《淡水冷卻塔計劃》。如淡水冷卻塔的設計符合相關規定，機電工程署會為其冷卻塔註冊，並通知水務署為供水申請作出批核。承建商亦應提醒用戶確保其冷卻塔裝置符合其他相關法例規定，例如《建築物條例》下有關冷卻水塔支撐結構的規定。

但是，如果淡水冷卻塔的設計不能滿足規定的要求，水務署便不會批准為該淡水冷卻塔供水。如任何人在未獲得水務署許可下建造內部供水系統以供水至淡水冷卻塔，即違反《水務設施條例》第 14(1)條。而使用該未經批准的淡水冷卻塔的用戶亦違反《水務設施規例》第 13(a)條的規定。本署可檢控違例者，甚至截斷未經批准的淡水冷卻塔的供水。因此，持牌水喉匠/用戶如果不能完全符合相關要求，則不得將供水非法接駁到淡水冷卻塔。持牌水喉匠/用戶應考慮採用其他合適的空調系統類型，以免違反法例。

3.5. 消防供水系統的水管工程計劃

消防處處長負責批核有關安裝或更改消防供水設備的申請。大廈內的消防供水設備，例如所選用的消防系統及其容量，均須符合消防處的規定，只有消防供水設備當中的水管系統，才須受水務監督的規定限制。

至於一些連接政府水管的裝置，其供水方法及所用物料均須經水務監督批准，而其安裝方式亦須符合水務設施規定。消防供水設備的設計應以可防止污染、浪費供水及濫用為合。

3.5.1. 處理折衷式花灑系統供水申請的優化措施

為便利符合發牌要求，消防處容許採取替代方案，即安裝折衷式花灑系統，其水源由政府水管直接供應或由現有消防栓及喉轆系統供應。

如欲為折衷式花灑系統申請供水，申請人就安裝折衷式花灑系統的資格向消防處提出申請時，可同步向水務署查詢水壓及供水接駁點。水務署在收到申請人的查詢後，會盡快提供資料予申請人。

水務署當收到就折衷式花灑系統的供水申請時，無論消防處是否已就其安裝資格給予核准，水務署也會處理。審批完成後，水務署會就申請人的水管工程建議發出有條件的批准。如申請人在遞交水管工程建議時已雇用持牌水喉匠，該

持牌水喉匠可選擇一併遞交水管工程建議及展開水管工程的申請(即 WWO46 第一及二部份)。然而，水務署只會在申請人獲得消防處的核准後，才會就進行該擬議水管工程的建造給予書面許可。

(水務署通函第 5/2019 號)

3.6. 為高取水量的非住宅供水遞交估計用水流量及其計算

申請人為高取水量的非住宅申請供水(見附錄 5 內列表)，並向水務監督遞交水管工程計劃時，須提供估計用水量的細項計算，以證明估計每日的用水量。申請人同時須在其水管工程計劃中列明接駁水錶水管的最高流量(即直接接駁到水錶的喉管，其以每小時立方米(m^3/hr)作單位的流量)，並遞交相關計算以確認接駁喉管所需的尺寸。

以上遞交的資料僅供水務監督備悉和參考，以選擇水錶的尺寸和檢查現有供水網絡內是否有足夠的供水。申請人在遞交申請表前，須確保該計算齊備及正確。水務監督不會查核該計算是否正確，亦不會審批該計算。如水務監督接受申請人遞交的申請，並不代表申請人日後在應水務監督的要求更換水錶時無須再遵從相關的《水務設施條例》和《水務設施規例》的規定。

3.7. 修正或更改工程計劃

3.7.1. 由申請人作出修正或更改

如果需要修改水管工程計劃，所有修訂細節均須在獨立的備註上列明，而修訂部分亦須在圖則上突顯出來或以顏色標示，以便識別。圖紙索引，特別是圖紙版本和修改日期應已獲更新。以部分平面圖或散裝的草圖提交的修訂均不可接受。申請人應遵循第 3.2.1 節規定的遞交方法。所遞交的圖則無論是否獲批准，均不會交還申請人。圖則一旦獲批准，圖上的資料未經水務監督書面批准，一律不得更改。

3.7.2. 輕微修正

為了便於水務監督處理可輕微修正的水管工程計劃，水務署職員會以電話邀請申請人在通知日期後的五個工作日內，在水務署辦公室內對文件或圖則作出較小的修正或遞交由申請人簽名的信函以及補充文件。申請人須在修正或補充文件上簽

名以作確實。如申請人與水務署職員就處理有關事宜上出現任何爭議，申請人可以向有關人員的主管反映，以達至最終決定。如電子郵件地址有提供，申請人將會收到電子郵件確認有關電話邀請。

如申請人未能出席修訂，申請人可向水務署發出授權書，讓其代表代為修改圖則。如申請人/代表未能在水務署職員通知日期後的五個工作日內出現，會被視為放棄親自修訂的機會。申請人將會收到申請被拒絕的通知書。申請人其後須根據第 3.2.1 節的規定重新遞交申請。

3.8. 收費

當水管工程計劃獲得批准時，水務署將會向申請人發出繳費單包括水費按金和其他費用，例如接駁工程費用和提供水錶的行政費用等。申請人應在獲供水或展開接駁工程(如有)前支付有關費用。

3.8.1. 《土地(雜項條文)條例》列明的挖掘准許證費用

根據第 28 章土地(雜項條文)條例規定，任何人士如欲在未批租土地範圍內進行挖掘必須申請掘路准許證。根據該條例，申請挖掘准許證均須繳付費用。水務監督會就估計的挖掘准許證費用，向申請人另行發出繳費通知單，以便收回有關費用。繳費通知單所列費用，會視乎有關工程最終繳付的實際挖掘准許證費用而作出調整。

3.9. 由認可私人發展商/認可人士進行供水接駁工程

發展商和認可人士現可透過方便營商計劃自行聘請認可承建商進行供水接駁工程。這項計劃有助發展商加強對其發展計劃的監控。在 1998 年推行的港島試驗計劃顯示，這項措施可使入伙紙的簽發時間提早多達三個月。

有關計劃的 HBP1 統一表格「公眾進行渠務接駁/供水接駁工程技術審核申請書」及「業內執業人士指引」，可參閱發展局網頁¹⁰。

¹⁰ https://www.devb.gov.hk/tc/construction_sector_matters/contractors/helping_business/index.html

3.10. 分開審批村屋供水申請的水管工程計劃及指定供水接駁點

村屋的水管工程計劃及供水接駁點(包括在第三者私人土地敷設接駁水管而需向土地擁有人取得同意)將會分別處理。水務監督可視乎審批水管工程計劃及指定供水接駁點的進度,同時批准水管工程計劃及指定供水接駁點的位置,或將兩者分別處理。水務監督可在決定供水接駁點之前批准水管工程計劃,從而使申請人可及早開展水管工程計劃的前期工作。

如果擬議的供水接駁點位於私人土地而水管接駁工作由水務署進行,在水管接駁工程開展前申請人須取得相關土地業權人的書面同意。如果所需的書面同意未能即時獲得,水務署可在申請人獲得相關同意書之前,暫時指定供水接駁點以待取得所需的同意書。申請人應於其後盡快遞交相關同意書。

(水務署通函第 6/2018 號)

3.11. 申請提早接駁臨時建築供水

在工程合約開工前,發展商或認可人士可盡早遞交表格 WWO 542,並在申請內附上一份圖則顯示在地盤邊界建議與政府水管連接的水管位置及大小,以申請臨時建築供水。

水務監督若批准為地盤臨時供水進行接駁工程的申請,便會向申請人發出批准信及接駁費的繳款通知書。確認收到接駁費的付款後,水務署便會進行將政府水管延伸至地盤邊界的駁喉工作。

承建商在工程合約批出後申請臨時建築供水時,應連同申請一起遞交由發展商或認可人士發出授權承建商使用已提早安裝的臨時供水接駁位的書面授權,在書面授權中須引用相關的申請編號。在這種情況下,承建商將不需要支付任何臨時供水的接駁費。

如果在水務署完成提早接駁工作後的6個月內沒有收到有關建築地盤的承建商申請臨時供水,水務署會認為相關發展商或其認可人士不再需要該接駁位,水務署將取消該接駁位以避免經該接駁位非法取水的風險。水務署將在採取此行動之前通知發展商或其認可人士。在發展商或其認可人士有充分理由的情況下,水務署可允許延長6個月的期限。

(水務署通函第 5/2018 號)

3.12. 採用「組裝合成」建築法¹¹項目的水管工程計劃

第 3.12、4.1.3、4.2A、4.3.2A 及 4.3.3A 段的要求適用於「組裝合成」建築法中有水喉裝置將於樓宇工地外的「組裝合成」廠房建造。如「組裝合成」項目中所有水喉裝置均於樓宇的工地內建造，則其申請供水程序和要求將與一般新建樓宇項目一致。

若「組裝合成」項目中有水喉裝置將於樓宇工地以外的「組裝合成」廠房建造，項目申請人須遞交向水務監督遞交以下額外的資料：

- i. 於隨同表格 WWO 542 一併遞交的水管工程計劃中，加入**段落清楚闡述將於工地外「組裝合成」廠房建造的水喉裝置的部份（水喉工程）**。而垂直水管路線圖和水管工程計劃及其他適用的文件亦應清楚標示將於工地外「組裝合成」廠房建造的水喉裝置的範圍。
- ii. 遞交「組裝合成」廠房建造水喉裝置的**監督計劃書**，並須於**展開水喉工程前得到水務監督的同意**。監督計劃書須提供監督人員的姓名、資歷證明、監督的頻密度和監督期以確保「組裝合成」廠房建造的水喉工程有足夠的監督。監督計劃書同時要包含「組裝合成」廠房的名稱、地址、相關聯絡人和聯絡方法。監督計劃書的詳細內容需因應水喉工程的範圍及複雜性而釐訂。一般而言，為「組裝合成」廠房建造水喉裝置而遞交表格 WWO 46 的負責持牌水喉匠須最少每星期到訪「組裝合成」廠房一次監督及視察水喉工程，而註冊水喉技工¹²則須於「組裝合成」廠房持續進行監督。

（水務署通函第 2/2019 號）

3.13. 以電子方式遞交使用經預先審批標準水管設計圖則的新建村屋供水申請

3.13.1. 經預先審批的標準水管設計圖則（“標準水管設計”）

一些持牌水喉匠組織/學會制定了一些常用的村屋水管設計，當中包括標準垂直水管路線圖及標準水錶箱安排，並已取得水務監督的預先審批確認這些設計符合法例及水務監督的要求。這些新建村屋的標準水管設計清單詳列在**附錄 29**，持牌水喉匠可在**附錄 30**所詳列的相關持牌水喉匠組織/學會的官方網站找到標準水

¹¹ 「組裝合成」建築法是指將預製組件廠房生產的獨立組裝合成組件（已完成飾面、裝置及配件的組裝工序）運送至工地裝嵌的新建樓宇。

¹² 由《水務設施條例》附表第 1 部所定義

管設計的圖則。

3.13.2. 電子方式遞交申請

如申請人和持牌水喉匠採用標準水管設計作為其新建村屋的水管工程計劃，他們可以**附錄 31**的水管工程計劃電子遞交表格通過電郵遞交供水申請，以取代透過親身或郵寄方式遞交申請。通過電郵遞交的村屋供水申請，僅允許採用標準水管設計作為其村屋的水管工程計劃。所有不採用標準水管設計的供水申請，應透過親身或郵寄方式遞交申請。

3.13.3. 電子方式遞交要求

申請人和持牌水喉匠若選擇以電子方式遞交申請供水，他們須將**附錄 2**所列所有需要的文件（當中的垂直水管路線圖及水錶箱安排應由載於**附錄 31**的「水管工程計劃電子遞交表格」取代）以電郵方式透過以下用以接收電子方式遞交申請的專用電郵地址遞交；

awsvillagehouse@wsd.gov.hk

申請人和持牌水喉匠採用電子方式遞交申請，須注意以下要求：

- (a) 遞交電郵的主題須列明「遞交新建村屋供水申請（處所地址）」；
- (b) 表格 **WVO 542(06/2020)** 及相關文件清單¹³及附上的整套所需文件；
- (c) 所需遞交的文件須符合以下指定格式：

¹³ 有關文件清單的要求，請參閱第 3.2.1 段。

所需遞交文件	可接受的電子格式			
	尺寸	檔案格式	最低解析度	色彩
1. 表格 WWO 542	不適用	PDF, JPG, TIF, PNG	300 × 300dpi (每英寸點數)	黑白或 彩色
2. 商業登記證副本(如以公司名義申請)/身份證副本(如以個人名義由請)				
3. 水管工程計劃電子遞交表格(附錄 31)				
4. 表格 WWO 1149				
5. 位置平面圖 ¹⁴	最大 A3			彩色
6. 駁喉平面圖 ¹⁴				
7. 其他選項文件 ¹⁵				

- (d) 每個文件須要以獨立檔案分開附加於同一電郵內。附錄32提供相關示範電郵參考；
- (e) 電子方式遞交的檔案名稱應只包含英文字母及數目字，申請文件檔案不應以中文字元及特殊符號命名；
- (f) 電子方式遞交申請的電郵連附加檔案的容量不可超過25MB。

水管工程計劃電子遞交表格載於附錄31，可輸入資料電子格式可在以下水務署網頁下載，網頁同時提供其他相關資料：

<https://www.wsd.gov.hk/tc/customer-services/application-for-water-supply/water-supply-for-new-village-type-houses/index.html>

申請人和持牌水喉匠必須留意，由於水務監督已預先審批標準設計圖則，因此只須提供相關標準水管設計圖則編號，申請人和持牌水喉匠不應遞交標準圖則的副本。

當收到電子方式遞交供水申請時，若遞交的文件清單通過檢查，水務署馬上會向遞交申請的電郵地址發出確認電郵。如發現以電子方式遞交的申請未有夾附全部所需的相關文件或所遞交的文件不符以上指定格式，有關申請將會被拒絕。上述提及的專用電郵地址亦可用於遞交

¹⁴ 請參閱第3.2.3段有關平面圖所須包含的資料。

¹⁵ 其他選項文件例子：如擬建的接駁點須設置在其他私人土地上，而該接駁點由水務署建造，則須附上有關私人土地擁有人的同意證明。

表格 WWO 46 及重新遞交計劃階段的補充資料。如須重新遞交補充資料和遞交表格 WWO 46，申請人和持牌水喉匠須在電郵中標明所遞交的文件種類及提供其申請書編號(如有)。附錄 33 提供相關示範電郵參考。上述專用電郵地址只供電子方式遞交供水申請，並不接受或回覆關於個案申請進度的查詢。

如申請人和持牌水喉匠採用標準水管設計作為其新建村屋的水管工程計劃，但選擇不以電子方式遞交申請的話，他們仍須填寫附錄 31 的水管工程計劃電子遞交表格，連同表格 WWO 542 及其他所有需要的遞交文件以親身或郵寄方式送交到水務署文件管理中心。申請人和持牌水喉匠不應在其申請中遞交標準水管設計圖則的印刷本，否則該供水申請將不會當作標準水管設計處理。

(水務署通函第 7/2019 號)

3.14. 電子方式遞交選定行業及分拆水錶供水申請

為提升處理新建村屋、不涉及在政府供水系統加設新供水接駁點的選定行業及分拆水錶供水申請的效率，水務署將容許以下種類之供水申請通過電郵至以下專用電郵地址遞交，以取代透過親身或郵寄方式遞交申請。

說明 *	專用電郵地址
餐館業 - 中式 (641100)	awssimpleapp@wsd.gov.hk
餐館業 -非中式 (641200)	
餐館業 -快餐店 (641300)	
餐館業 -其他飲食場所 (641998)	
理髮和美容店 (959198)	
洗衣店 (952000)	
分拆水錶	

* 括弧內標示選定行業之水錶用戶分類

所有以電子方式遞交的申請需符合以下格式要求：

(a) 電郵的主題須列明供水申請之種類，如「遞交餐館供水申請於(處所地址)」；

- (b) 表格 WWO 542 及相關文件清單¹⁶及附上的整套所需文件的文件檔案格式須為 PDF，JPG，TIF 或 PNG，最低解析度須為 300 x 300dpi(每英寸點數)。其中，所有圖則須為彩色；
- (c) 每份文件須要以獨立檔案分開附加於同一電郵內；
- (d) 所有文件的檔案名稱只可包含英文字母及數目字，不應以中文字元或特殊符號作為檔案名稱；
- (e) 電郵連附加檔案的容量大小不可超過 25MB。

附錄 34 提供以電子方式遞交申請的樣本以供參考。當收到電子方式遞交供水申請時，若遞交的文件清單通過檢查，水務署馬上會向遞交申請的電郵地址發出確認電郵。如發現以電子方式遞交的申請未有夾附全部所需的相關文件或所遞交的文件不符以上指定格式，有關申請將會被拒絕。

以上提及的專用電郵地址亦可用以遞交計劃階段的補充資料。所有重新遞交補充資料的電郵，其主題均須與首次遞交申請時相同及提供其申請書編號。

(水務署通函第 5/2020 號)

4. 在施工階段的文件遞交要求

施工階段的文件遞交要求的流程圖在**附錄 6**。

4.1. 工程展開前

進行水喉工程之前，申請人所聘用的持牌水喉匠，亦即負責的持牌水喉匠，須遞交表格 WWO 46 號的第一、二部分及表格 WWO 1149(只適用無需於遞交表格 WWO 542 時一併遞交此表格的其他非村屋供水或安裝獨立水錶的申請)，向水務監督申請展開水管工程。認可人士亦須為新建樓宇工程計劃簽署表格的第一部分。表格 WWO 46 (不包括解釋附註)可經郵寄或傳真予水務監督。

¹⁶ 有關文件清單的要求，請參閱第 3.2.1 段。

持牌水喉匠和認可人士(如適用)於簽署表格 WWO 46 時，須證明所有擬安裝的喉管及裝置和擬用於建造、安裝、改裝或拆除核准水管工程的物料，均須符合《水務設施規例》(香港法例第 102A 章)的規定。

如遞交的文件正確無誤，水務監督會向持牌水喉匠發出表格 WWO 46 第三部分和表格第一及第二部分的副本。持牌水喉匠收到表格 WWO 46 第三部分後，可展開相關的水管工程。

4.1.1. 準備擬安裝的喉管和裝置清單(表格 WWO 1149)

水務署網頁列出了在表格 WWO 1149 中須申報的喉管和裝置¹⁷。

為方便擬備有關附件，水務署網頁¹⁸中已加入新功能，供申請人搜尋及選取有效的「一般認可」的喉管或裝置資料，並直接轉換為表格 WWO 1149 所需的格式。擬備的表格 WWO 1149 可下載供打印、簽署和遞交致水務監督。

若在水管工程中採用非屬於屬於「自願性參與低金屬釋出金屬喉管及裝置計劃“GA*”」的低釋出率¹⁹的喉管及裝置，負責的持牌水喉匠須在向水務監督遞交表格 WWO 1149 時，提供該等配件的詳細資料，以及相關的測試報告／證書，證明配件符合要求。

4.1.2. 不適用

4.1.3. 採用「組裝合成」建築法項目所需的額外遞交資料

若組件內有任何部份的水管裝置將會於「組裝合成」廠房內被覆蓋，使該部份的水管裝置不可於運送到香港樓宇工地後外露以進行視察及進行非破壞性測試，則以下額外詳細資料須於「組裝合成」廠房展開水喉工程前遞交給水務監督備考：

- i. 製件詳圖以詳細標示將於「組裝合成」廠房內被覆蓋的水管裝置。
- ii. 「組裝合成」組件的生產時間表，尤其要提供「組裝合成」組件內的水

¹⁷ https://www.wsd.gov.hk/filemanager/tc/share/pdf/pipes_and_fittings_to_be_reported_in_wwo1149_c.pdf

¹⁸ http://ga.wsd.gov.hk/zh_HK

¹⁹ 低金屬釋出率金屬水喉產品須備妥證明文件/測試報告，證明符合澳洲/新西蘭標準 AS/NZS 4020。詳情請參考 https://www.wsd.gov.hk/filemanager/common/licensed_plumbers/ga_star_scheme_c.pdf

管裝置的生產時間表及其相應的關於在廠房內被覆蓋的水管裝置的視察時間表，以便水務監督安排其視察代理人於「組裝合成」廠房為水管裝置在覆蓋前進行中期視察。

(水務署通函第 2/2019 號)

4.1.4. 為內置錫環的喉管配件在交付到工地後作強制鉛含量查核

現時，水務署在進行內部供水系統完工視察的過程中，會對銅喉管及 配件的軟焊接口進行鉛含量的非破壞性檢測，詳情見附錄 12。但由於內置錫環的喉管配件經正常融接後有否足夠焊料外露以進行鉛含量查核需視乎個別接口的焊接手工，因此某些這類焊位無法在竣工後進行鉛含量檢測。為了加強監察於水喉工程中使用內置錫環的銅喉管配的焊接物料鉛含量，所有該類內置錫環的喉管配件需在交付到工地有待施工前接受隨機抽樣鉛含量查核。水務署已就上述鉛含量查核的要求諮詢「水喉工程技術委員會」。

當內置錫環的喉管配件交付到工地時，水喉工程承建商 / 持牌水喉匠²⁰ 須從每一批來自相同《一般認可》參考編號²¹ 的該類喉管配件，對其焊接物料進行水喉工程使用前的抽樣鉛含量查核。鉛含量查核的抽樣數量取決於整個批次的配件總量。同一《一般認可》參考編號下不同尺寸和類型的喉管配件於同日交付工地可被視為同一批次作出抽樣，並以該批次喉管配件總量(包括不同種類及大小)的最少 1% 而不多於 10 件作為樣本進行鉛含量查核。但屬於不同《一般認可》參考編號下的喉管配件即使於同日交付亦需被視為不同批次。每一批次的所有樣本均須通過鉛含量查核，該批次方可在工程項目使用。

測試焊接物料的要求是為查核樣本是否符合 BS EN ISO 9453 : 2014 的無鉛要求，測試可以含鉛測試套件、XRF 分析儀 或 化學成分分析²²進行。

現行水務署在內部供水系統進行完工視察的過程中，對銅喉管配件的軟焊接口進行鉛含量的非破壞性測試，將不適用於在施工前已通過鉛含量查核的內置錫環的喉管配件。

²⁰ 對於不涉及承建商的小規模工程，專責的持牌水喉匠可為交付到工地的內置錫環的喉管配件進行所需鉛含量查核。

²¹ 為內置錫環的喉管配件的隨機抽樣鉛含量查核同樣適用於在預製工序(如「組裝合成」建築法)中使用的內置錫環的喉管配件。因此，交付到預製工序工地的喉管配件亦需在使用於該預製工序前，進行同樣的抽樣及鉛含量查核步驟。

²² 進行化學成分分析的試驗機構需在香港實驗所認可計劃(HOKLAS)下的建築材料類別的金屬材料分類中取得認可。

相關持份者的責任列出如下：

水喉工程承建商 / 持牌水喉匠

- (i) 為每批交付到工地的內置錫環的喉管配件安排進行鉛含量查核。
- (ii) 如有任何樣本未能通過鉛含量查核，須將整批已交付的物料退還給物料應商。
- (iii) 須妥善保存其每批內置錫環的喉管配件的交付記錄和相應的鉛含量查核結果及相片紀錄，以供水務監督其後按需要進行檢視。

(水務署通函第 4/2020 號)

4.2. 領取水錶

為縮短安裝水錶程序所須的時間以便盡快供水，涉及新建樓宇或村屋的供水申請一律須由持牌水喉匠安裝水錶。

至於現存樓宇因應新用戶遷入而提出的裝錶供水申請(即重新安裝水錶個案)，因無須改裝內部供水系統且無涉及持牌水喉匠，故仍須由水務監督安裝水錶。

下文將詳細介紹由持牌水喉匠安裝水錶的行政程序。

4.2.1. 領取大量水錶 (200個或以上)

- (i) 認可人士/持牌水喉匠遞交表格 **WVO 46** 第一和第二部分時，需遞交領取水錶計劃書，列出所需水錶的數目、尺寸及預計安裝時間。
- (ii) 認可人士/持牌水喉匠會收到回信。如果本署不接納領取水錶計劃書，認可人士/持牌水喉匠應修訂該計劃書，然後再交回本署供本署考慮。
- (iii) 認可人士/持牌水喉匠在領取水錶日期前的最少 3 個星期，以書面確認每一次需要領取的水錶數目。
- (iv) 認可人士/持牌水喉匠會收到回信(表格 **WVO 465**)，說明領取水錶的安排和聯絡人員的資料。認可人士/持牌水喉匠同時收到領取水錶保證書(表格 **WVO 466**)。請填妥此保證書，並在領取水錶時交回本署。
- (v) 認可人士/持牌水喉匠請與表格 **WVO 465** 中說明的聯絡人員預約，領取「存貨提取單」和水錶安裝表的軟複本和/或複本。
- (vi) 認可人士/持牌水喉匠應攜同「存貨提取單」和填妥的保證書，前往指定的水務署分區物料供應倉領取水錶。在領取水錶時，認可人士/持牌水喉匠或其獲授權的代表需在存貨發放單上簽署及蓋上公司印鑑，並交回填妥的保

證書(表格 WWO 466 號)，方可領取水錶。

- (vii) 當妥善完成驗收要求(詳見第 4.4 段)，持牌水喉匠應將已填妥的水錶安裝表(複本和/或軟複本)交回灣仔告士打道 7 號入境事務大樓 43 樓文件處理中心。水錶安裝表的水錶起始讀數應是妥善完成系統性沖洗後的水錶讀數。

4.2.2. 領取少量水錶 (200個以下)

- (i) 持牌水喉匠在收到表格 WWO 46 第三部分後，可與批准信上指明的人員預約，領取「存貨提取單」和水錶安裝表的複本和/或軟複本。
- (ii) 認可人士/持牌水喉匠應攜同「存貨提取單」和填妥的保證書，前往指定的水務署分區物料供應倉領取水錶。在領取水錶時，認可人士/持牌水喉匠或其獲授權的代表需在存貨發放單上簽署及蓋上公司印鑑，並交回填妥的保證書(表格 WWO 466)，方可領取水錶。
- (iii) 當妥善完成驗收要求(詳見第 4.4 段)，持牌水喉匠應將已填妥的水錶安裝表(複本和/或軟複本)交回灣仔告士打道 7 號入境事務大樓 43 樓文件處理中心。水錶安裝表的水錶起始讀數應是妥善完成系統性沖洗後的水錶讀數。

4.2.3. 為地盤臨時供水裝置安裝限流器

在地盤臨時供水方面，水務監督會在批准信中附加條款，以限制地盤臨時供水的每小時時取水量。並或會根據第 3.6 段所遞交的估計流量，於水錶出水方向安裝帶孔不銹鋼片(附錄 22)作限流器，以控制取水量至不高於獲分配水錶的「常用流量」(附錄 23)。除非批准信內另有訂明，若水務監督認為有需要裝置限流器，申請人或持牌水喉匠須為內部供水系統作出所有必要的水管裝置安排，當中包括提供及安裝限流器和標準詳圖(附錄 22)內所示的水管配件，以配合限流器的安裝。

持牌水喉匠須填寫限流器資料頁(附錄 24)，並連同表格 WWO46 的第一及第二部分遞交水務監督(為免誤會，限流器的資料並不須要包括在表格 WWO 1149 內)。申請人或持牌水喉匠須作出所有必要的安排，以配合水務監督在中期或最後視察時檢查限流器的安裝。若申請人或持牌水喉匠在這方面的表現未如理常，或會阻延水務監督發出表格 WWO46 的第五部分。當水務監督滿意限流器的安裝後，在水務署職員的見證下，持牌水喉匠須安裝由水務署提供的保安索線和封口於有關水管/配件上。申請人或持牌水喉匠須作出所有必要的安排，以配合水務監督在中期或最後視察時檢查保安索線和封口的安裝。若申請人或持牌水喉匠在這方面的表現未如理常，或會阻延水務監督發出表格 WWO46 的第五部分。

儘管如此，若水務監督認為實際偵測到的取水流量已超出或有可能超出獲分配水錶的可量度範圍(即從「分界流量」至「過載流量」)，水務監督或會更改水錶尺寸及限流器中的內孔直徑。申請人或持牌水喉匠須自費為內部供水系統作出所有必要的水管裝置安排，並提供與安裝相應的限流器，以配合水錶更換。

(水務署通函第 7/2017 號)

4.2.4. 保安封口的領取和安裝

持牌水喉匠需在分區物料供應倉領取水錶以安裝在新的水管裝置中時，為存貨提取單上顯示每個尺寸為 40 毫米或以上的水錶一併領取保安封口。

當完成保安封口的安裝後，持牌水喉匠應為每個已安裝好的保安封口拍下紀錄相片，並連同能顯示每個水錶封口編號的水錶安裝表(附錄 33) 遞交給水務署查閱。

(水務署通函第 9/2019 號)

4.2A. 在「組裝合成」建築法項目水管工程的監督

負責的持牌水喉匠須確保依照經水務監督同意的監督計劃書(上文第 3.12 段提及)，在「組裝合成」廠房內監督水管工程，並妥善保存監督紀錄，包括持牌水喉匠和註冊水喉技工的視察及監督時間和日期。持牌水喉匠須應要求遞交監督紀錄供水務監督檢查。如有需要，水務監督會安排代理人到「組裝合成」廠房審核監督紀錄。監督紀錄的樣本已附夾在附錄 26 以供參考。負責的持牌水喉匠須就已依照監督計劃書為「組裝合成」廠房內進行的水喉工程進行監督作出聲明。

(水務署通函第 2/2019 號)

4.3. 視察

4.3.1. 遞交表格WWO 46第四部分要求視察工程

如內部供水設備/消防供水系統在檢查後並無發現不妥，及其他相關的驗收要求(如水樣本的檢驗結果)亦符合標準，水務署才會提供用水。在水喉工程完成後，

有關的持牌水喉匠須向水務監督一併遞交表格 **WWO 46** 第四部分、第一、第二和第三部分的副本，以申報完工及要求水務監督檢查有關工程。若已完成的工程只是該項目的部分水喉工程，如地下喉管或將被隱藏的內部供水系統或消防供水系統的喉管，有關檢查是為「中期檢查」。另一方面，若已完成的工程包括整項的水喉工程，水務監督進行的有關檢查是為「最終檢查」。

4.3.1.1. 遞交典型水管路線圖和竣工圖則

持牌水喉匠需要在遞交表格 **WWO46** 第四部分時，遞交完工範圍的典型水管路線圖，並需顯示水管接合方式、水管物料和尺寸，以便水務監督安排視察及批准完工。

建築物外的地下或路面喉管的竣工記錄路線圖，例如：從接駁點到泵房或地下水缸，須與表格 **WWO 46** 的第四部分一併遞交(如水管工程經由多個表格 **WWO 46** 的第四部分報告完工，竣工記錄圖應與最後一個表格 **WWO 46** 的第四部分一併遞交。)。遞交竣工記錄圖的標準載於**附錄 8**。樓宇內的內部食水供水系統/消防供水系統的竣工記錄圖也應以垂直水管路線圖的形式遞交。

4.3.1.2. 遞交有關未入伙樓宇的系統性沖洗或已入伙樓宇(包括同位更換水管工程)的預先處理水管裝置的資料

對於未入伙的樓宇內新安裝的內部食水供水系統(食水作沖廁及消防用途除外)，負責的持牌水喉匠在遞交表格 **WWO 46** 第四部分申請最終視察時，須同時遞交**附錄 19** 的表格，向水務監督承諾會進行系統性沖洗。

在已入伙的樓宇，因在新安裝的內部食水供水系統(食水作沖廁及消防用途除外)執行系統性沖洗規程通常不可行，負責的持牌水喉匠須採用**附錄 10** 所述的水管裝置預先處理的規程或採用低釋出率²³的水管裝置。若採用預先處理的水管裝置，負責的持牌水喉匠則須向水務監督遞交**附錄 11** 所示的確認書，以證明新安裝的水管裝置(若適用)已經過預先處理。這個確認書應在向水務監督遞交表格 **WWO 46** 第四部分申請最終視察時一併遞交。

²³ 低金屬釋出率金屬水喉產品須備妥證明文件/測試報告，證明符合澳洲/新西蘭標準 AS/NZS 4020。詳情請參考 https://www.wsd.gov.hk/filemanager/common/licensed_plumbers/ga_star_scheme_c.pdf

4.3.1.3. 遞交內置錫環的喉管配件的相關鉛含量查核記錄

按照第 4.1.4 段進行鉛含量測試後，持牌水喉匠按需要從水喉工程承建商取得相關記錄及將每一批次內置錫環的喉管配件(包括使用於預製工序的內置錫環的喉管配件)的相關鉛含量查核記錄，與 WWO 46 表格第四部分一併向水務監督遞交。

(水務署通函第 4/2020 號)

4.3.2. 中期檢查

負責的持牌水喉匠應在地下/隱藏水管被掩蓋之前，向水務監督遞交表格 WWO 46 第四部分，報告完成地下/隱藏水管的工程，以安排進行檢查。水務監督會通知持牌水喉匠中期檢查的有關安排。

在中期檢查過程中，水務監督會使用檢查清單來記錄檢查結果。出席檢查的持牌水喉匠或其獲授權代表須於檢查清單上簽署，他可按其需要自行複製檢查清單作保存。

對於所有新建樓宇項目的水喉工程，為盡早發現任何不當之處，水務監督在進行中期檢查時，除檢查已申報為完成之部分水喉工程外，亦可能檢查在地盤內發現的其他未報完工的水喉工程。於未申報為完成的水喉工程所發現的不當處，不會根據罰分和記分制度處理 (可參考第 4.3.5 節)。

4.3.2A. 「組裝合成」建築法項目的水管裝置的中期視察

水務監督會就將要在「組裝合成」廠房內覆蓋的水管裝置，安排其視察代理人在該等水管裝置被覆蓋前進行中期視察以確保水管裝置符合各項水務設施條例／水務設施規例及水務監督的要求²⁴。視察代理人會為水管裝置進行視察及非破壞性測試。負責的持牌水喉匠或其代表須一同參與中期視察，以便視察代理人可即時向持牌水喉匠或其代表反映視察時所發現的不恰當地方以便作出修正。若將被覆蓋的水管裝置沒有不恰當地方，視察代理人亦會即場通知持牌水喉匠或其代表。

負責的持牌水喉匠須與視察代理人就將要在「組裝合成」廠房內覆蓋的水管裝置的確實視察日期保持協調及聯繫。負責的持牌水喉匠無須為此向水務監督遞交表格 WWO 46 第四部份。視乎所需的視察頻密程度，負責的持牌水喉匠或須在「組裝合成」廠房內安排一個工作空間供視察代理人駐廠以進行中期視察。

²⁴ 視察將涵蓋但不限於水喉和水喉配件的物料、大小及接合方法。

(水務署通函第 2/2019 號)

4.3.3. 最終檢查

水務署會對水務工程進行最終視察，當中包括但不限於抽查處所的水管及裝置和在供水系統隨機位置抽取水樣本。持牌水喉匠須注意在建造、安裝、改裝或拆除 WWO 46 號水務表格所涵蓋的核准水管工程時，有責任遵循核准的水管工程計劃、《水務設施條例》和《水務設施規例》。

此外，即使獲批准進行水管工程計劃或獲批予總水管接駁裝配，以及在政府持有的土地上已安裝部分消防供水系統或內部供水系統，都不應視為獲批准違反任何《水務設施條例》或《水務設施規例》的規定。

為便利水務監督檢查內部供水系統或消防供水系統，若新建樓宇項目具有至少 1 棟超過 3 層高的樓宇，持牌水喉匠須於地盤提供樣品展示板。樣品展示板應陳列在表格 WWO 1149 中列出的水龍頭、淋浴混合龍頭、閥及喉管樣品；若有使用軟焊物料，展示板亦應陳列軟焊物料樣品。在適用情況下，有關證書/測試報告/目錄亦須與樣品展示板一併提供。持牌水喉匠須應水務監督的要求，提供有關在表格 WWO 1149 中開列的喉管和裝置的證明文件(例如送貨單、訂貨單、產品證書、供應商或分銷商提供的確認書；該確認書應當載明喉管、裝置及軟焊物料的原產地)給水務監督檢查。

在最終檢查過程中，水務監督會使用檢查清單來記錄檢查結果。出席檢查的持牌水喉匠或其獲授權代表須於檢查清單上簽署，他可按其需要自行複製檢查清單作保存。

除那些相對簡單只涉及一座獨立村屋類型的新建樓宇項目外，持牌水喉匠作為已完成水喉工程的負責人，須出席這些新建樓宇項目的最終檢查。以便當水務監督發現水喉工程有不當處時，可即時知會持牌水喉匠。在發現不當之處糾正後，持牌水喉匠應以書面形式向水務監督報告完成情況。水務監督會再安排檢查。

4.3.3A. 「組裝合成」建築法項目的水管工程的最終視察及驗收要求

與其他水喉工程項目一樣，「組裝合成」項目的供水申請人須在完成水管工程後向水務監督遞交表格 WWO 46 第四部份。當收到表格 WWO 46 第四部份後，水務監督會為樓宇工地內的水喉裝置進行最終視察。如果「組裝合成」項目符

合以下條件，水務監督會為該項目的水喉裝置發出批准：

- (i) 水務監督在樓宇工地進行的最終視察(第4.3.3段提及)的結果滿意；
- (ii) 水務監督的視察代理人在「組裝合成」廠房內為隱藏的水喉裝置於被覆蓋前進行的中期視察結果滿意（在此情況下毋須在樓宇工地內鑿開隱藏的水喉裝置以供檢查）；及
- (iii) 符合水務監督所指明的驗收要求(第4.4段提及)。

(水務署通函第 2/2019 號)

4.3.4. 軟焊接口的非破壞性測試

於視察內部食水供水系統時，水務監督會根據**附錄 12** 內訂定的要求，對被選中的軟焊接口進行非破壞性測試，以檢查鉛的含量。

4.3.5. 視察時發現不當之處及罰分和記分制度

水務署自 2019 年 10 月 1 日起對水管工程進行的中期視察、重新視察和最終視察²⁵(視察)實行「罰分和記分制度」以管理持牌水喉匠表現，以取代以往的「罰分制度」。

在「罰分和記分制度」下，在視察中所發現及記錄的不合規格之處將分為兩個類別：(a) 違反《水務設施條例》/《水務設施規例》和(b)不符合水務監督的要求。因此，經修訂的表格 **WWO 1008** 亦會包含兩個部份(即 A 部和 B 部)。A 部是有關違反《水務設施條例》/《水務設施規例》的喉管裝置不合規格之處，而 B 部是有關不符合水務監督的要求的喉管裝置不合規格之處。在每次視察中，罰分將會給予違反《水務設施條例》/《水務設施規例》(A 部)的不合規格之處，而記分將會給予不符合水務監督的要求(B 部)的不合規格之處。

在視察已完成的水管工程時，視察結果將會記錄在視察清單。視察人員會在違反《水務設施條例》/《水務設施規例》及不符合水務監督的要求的不合規格之處拍照記錄。視察人員會通知參與視察的負責持牌水喉匠或其代表於視察中發現違

²⁵ 「罰分和記分制度」亦適用於選擇參加《申請供水指引》第 4.3.6. 節「自願提交檢查清單計劃」的水管工程視察，但不適用於《申請供水指引》第 8 章的在「施工期間新建水喉工程的隨機視察」。

反《水務設施條例》 / 《水務設施規例》及不符合水務監督的要求的不合規格之處。負責的持牌水喉匠或其代表 (如持牌水喉匠缺席視察)需要在已填妥的視察清單上簽名記錄視察結果。

每項視察清單中所記錄的違反《水務設施條例》 / 《水務設施規例》及不符合水務監督的要求的不合規格之處，將會記錄在經修訂的表格 WWO 1008 中 A 部或 B 部相應的項目。已簽署的表格 WWO 1008 連同視察清單(不包括視察相片)會於視察後五個工作天內發送予負責的持牌水喉匠，作為正式通知視察的結果，以便負責的持牌水喉匠進行修正工作。

若持牌水喉匠不同意水務監督發給他/她的表格 WWO1008，在 WWO1008 的信件發出日期之後的 14 天內，可向有關的分區高級工程師提出上訴，並提供有關理據。有關的分區高級工程師會展開調查，包括在有需要時與持牌水喉匠會面，之後會將決定告知持牌水喉匠。

(水務署通函第 8/2019 號)

4.3.6. 自願遞交檢查清單計劃

持牌水喉匠如選擇參加計劃，應自行安排視察水喉工程，並因應下列各視察類別，遞交所需的核證證書及檢查清單²⁶。

4.3.6.1. 地下水管的中期檢查

自願遞交地下喉管的中期視察檢查清單的程序已詳列於**附錄 13**。持牌水喉匠須於遞交表格 WWO 46 第四部分時，一併遞交**附錄 13** 甲部所提及的文件。水務署會依照**附錄 13** 乙部所詳列的程序處理申請。核證證書的樣式載於**附錄 14**，該證書需由具備第 4.3.6.3 節所提及的資歷的合資格人士核證。計劃不適用於地面以上隱藏喉管的中期視察。

²⁶ 空白的檢查清單可從水務署網站下載：

<https://www.wsd.gov.hk/tc/plumbing-engineering/information-for-licensed-plumbers/index.html>

4.3.6.2. 最終檢查

自願遞交最終視察檢查清單的程序已詳列於**附錄 15**。持牌水喉匠須遞交**附錄 15** 甲部所提及的文件。水務署會依照**附錄 15** 乙部所詳列的程序處理申請。核證證書的樣式載於**附錄 16**，該證書需由具備第 4.3.6.3 節所提及的資歷的合資格人士核證。

4.3.6.3. 合資格人士

具有以下資質的人員有資格可核證檢查清單：

- 註冊專業工程師²⁷ (屋宇裝備);
- 香港工程師學會的屋宇裝備界別會員;
- 註冊專業工程師(機械)，並在取得專業資格後，具備 2 年與屋宇裝備安裝相關的工作經驗; 或
- 香港工程師學會的機械界別會員，並在取得專業資格後，具備 2 年與屋宇裝備安裝相關的工作經驗。

註冊專業工程師(機械)和香港工程師學會的機械界別會員須提供履歷表、受僱證明或類似的資料，以證明具備所需的工作經驗。水務署會覆核由註冊專業工程師(機械)和香港工程師學會的機械界別會員所提供的文件。

4.3.6.4. 優化最終視察水喉工程的安排

水務署會就所有最終視察的申請進行視察。為進一步精簡計劃的工作流程，水務署已優化水喉工程的最終視察安排。水務署會在收到表格 **WWO 46** 第四部分後的 7 個工作天內，向持牌水喉匠發出「自願遞交最終視察檢查清單獲選位置通知書」（通知書），並會預約最終視察日期。如持牌水喉匠於發出通知書後的 7 個工作天內遞交最終視察檢查清單，而且遞交的檢查清單令水務署滿意，水務署承諾在作出預約當日起計的 14 個工作天內，為至少 70% 的申請個案進行最終視察；如持牌水喉匠未能安排於 14 個工作天內進行最終視察，水務署則會在預約時兩方互相同意的日期進行最終視察。

²⁷ 根據《工程師註冊條例》(第 409 章)所定義的註冊專業工程師。

4.4. 驗收要求

當妥善完成最終視察，包括進行軟焊接口的非破壞性測試後，水務監督會發出表格 WWO 46 第五部分(甲部)。承建商或持牌水喉匠須遵循以下的驗收要求以安排供水。

4.4.1. 新建樓宇及新建村屋的食水供水（不包括食水沖廁及消防供水）

當妥善完成最終視察，包括進行軟焊接口的非破壞性測試後，水務監督會發出表格 WWO 46 第五部分(甲部)。承建商或持牌水喉匠須依照附錄 17 所載的規程進行系統性沖洗。(承建商或持牌水喉匠無需等待獲發表格 WWO 46 第五部分(甲部)才進行系統性沖洗。)在進行系統性沖洗時，持牌水喉匠須使用附錄 18 的表格(新建村屋適用)或附錄 18A(新建樓宇適用)的表格紀錄所進行的系統性沖洗。之後，承建商或持牌水喉匠須依照附錄 25 的 A 部所載指引，為內部食水供水系統的水管及配件進行清洗及消毒。為確保新建的內部食水供水系統已經充份清洗、消毒及沖洗，承建商或持牌水喉匠須依照附錄 19 所載的要求進行水樣本測試。

4.4.1A. 新建樓宇的食水沖廁及消防供水

承建商或持牌水喉匠須依照附錄 25 的 A 部所載指引，為內部食水供水系統的水管及配件進行清洗及消毒。承建商或持牌水喉匠須依照附錄 19 所載的要求進行水樣本測試。

4.4.2. 已入伙樓宇和已入伙村屋的食水供水（不包括食水沖廁及消防供水）

當妥善完成最終視察，包括進行軟焊接口的非破壞性測試後，承建商或持牌水喉匠須依照附錄 25 的 B 部所載指引，為已安裝的內部食水供水系統的水管及配件在工地以外或在工地進行清洗及消毒。(承建商或持牌水喉匠並不需要等待獲發表格 WWO 46 第五部分(甲部)後才進行清洗及消毒。)承建商或持牌水喉匠須依照附錄 19 所載的要求進行水樣本測試。

4.4.3. 遞交水樣本的測試報告

持牌水喉匠須安排認可化驗所及/或水務署水質科學部將所有水樣本測試報告，

以電郵直接傳送給水務監督，並將副本送交持牌水喉匠。持牌水喉匠不需要向水務監督遞交測試報告。測試報告應包括樓宇地址、水樣本位置和照片、申請個案的申請書編號(ASN)和用戶編號(CCID)。各組別電郵地址詳情可瀏覽水務署網頁²⁸。當水樣本測試報告顯示所有的水樣本測試結果皆符合所述的接受標準，水務監督將會向持牌水喉匠發出表格 **WWO 46** 第五部分(乙部)。

4.4.4. 重新測試安排

若任何水樣本的測試結果未能符合任何所述的接受標準，就該不及格水樣本所代表的食水供水系統部分，承建商或持牌水喉匠須視乎情況為該部分進行補救工作，如修正供水系統、清洗、消毒或沖洗，並在該水樣本取樣的相同位置，再次抽取水樣本作測試。

請參考**附錄 19** 有關重新測試的安排。

4.5. 供水

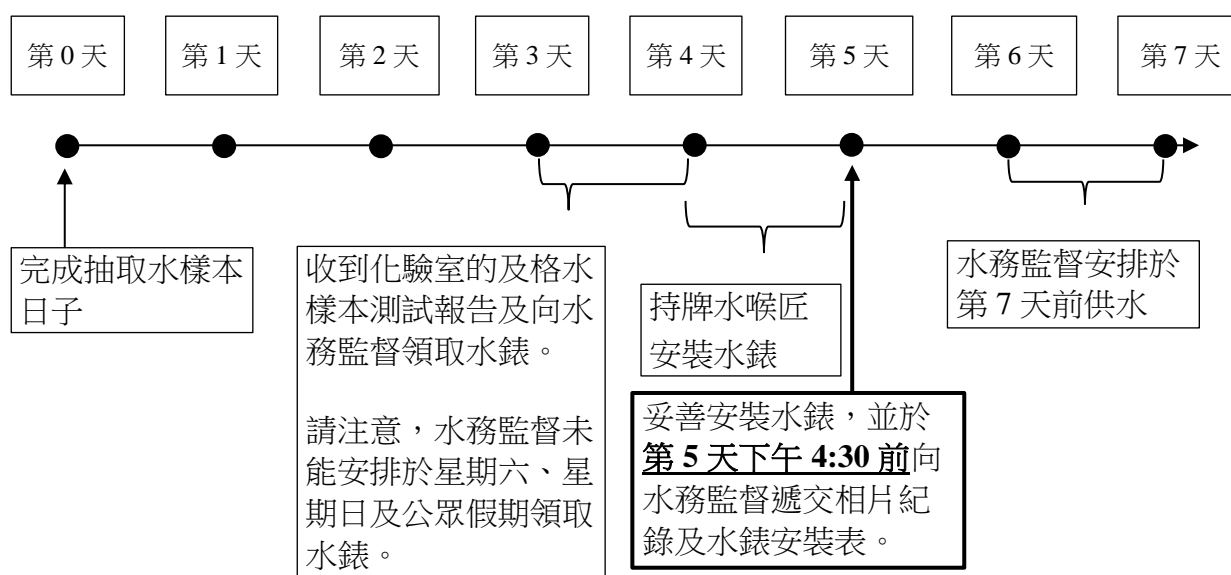
若水務監督收到(i)水樣本測試報告顯示所有的水樣本測試結果皆符合接受標準，(ii)**附錄 18** 或 **18A** 的系統性沖洗紀錄(對於那些必須及通常可進行系統性沖洗的水管工程)及(iii)已填妥系統性沖洗後的水錶讀數的水錶安裝表後，水務監督將會向持牌水喉匠發出表格 **WWO 46** 第五部分(乙部)，並在接駁位置進行抽取及格的水樣本後 7 天內供水(「七天要求」)。表格 **WWO 1005** 將在供水後應要求發出。

4.5.1. 新建村屋的供水流程

當水務監督收到由化驗室發出的滿意水樣本測試報告後(第4.4.3段)，新建村屋的水錶隨即可供持牌水喉匠領取。持牌水喉匠收到水樣本測試報告後，應盡快到指定的水務署分區物料供應倉領取水錶，並盡快為新建村屋安裝水錶。

若持牌水喉匠能於完成消毒後及抽取水樣本後第五天下午4:30前，完成安裝水錶並向水務監督遞交相關的相片紀錄及水錶安裝表顯示已妥善安裝水錶，水務監督將會安排在抽取水樣本日子之後第七天或之前供水以符合「七天要求」。以上提及的流程安排的例子如下。

²⁸https://www.wsd.gov.hk/filemanager/en/content_1205/contact_list_for_new_application_case_status_enquiry.pdf



持牌水喉匠應透過以下電郵地址向所屬的水務署分區辦事處遞交相片紀錄及水錶安裝表：

分區辦事處	電郵地址
香港及離島區(不包括大嶼山)	wsd_hk_cs@wsd.gov.hk
香港及離島區(只限大嶼山)	wsd_lantau_cs@wsd.gov.hk
九龍區	wsd_k_cs@wsd.gov.hk
新界東區	wsd_nte_cs@wsd.gov.hk
新界西區	wsd_ntw_cs@wsd.gov.hk

水務監督會確認從以上電郵地址收到的紀錄。

4.5.2. 為新建村屋供水而進行的現場水測試

若未能滿足供水的「七天要求」，持牌水喉匠可採用一種簡單現場水樣本測試取代化驗室水樣本測試，以便盡快獲得供水。

若未能於第5天下午4:30前妥善安裝水錶及向水務監督遞交紀錄，相關持牌水喉匠須於接駁位置進行沖洗，沖洗量最少應達到相關喉管水容量的三倍，以確保

所有停留在相關喉管的食水能由有足夠餘氯的食水所取代。為確保有足夠的沖洗，持牌水喉匠須於沖洗後在現場利用對氨基二乙基苯胺硫酸鹽(DPD)一號片劑進行水測試(即 DPD 水測試)，程序如下：

- a) 於已沖洗的接駁位置抽取 20 毫升沖洗水樣本，並將 DPD 一號片劑溶解於水樣本中(如有需要可把片劑壓碎)。如出現粉紅色的水溶液，即表示有游離餘氯及充份沖洗。DPD 一號片劑由水務署提供，持牌水喉匠可在所屬分區辦事處領取。
- b) 持牌水喉匠須在現場以視像片段一次過紀錄進行 DPD 水測試的整個過程，包括抽取水樣本及出現粉紅色水溶液的過程。視像片段須包括 DPD 水測試的日期、時間和村屋地址的資料。視像片段中的溶液須配以白色背景攝錄，以便可容易從背景中分辨溶液的顏色。
- c) 如未能出現粉紅色水溶液，須重覆進行沖洗及 DPD 水測試直至見到粉紅色水溶液出現。

在成功完成 DPD 水測試後，持牌水喉匠須以上文第 6 段所載的相關電郵地址向水務監督一併遞交 DPD 水測試的視像紀錄、安裝水錶紀錄及水錶安裝表。水務監督會安排在沖洗後的第七天或之前供水。

若未能於消毒後七天內供水，DPD 水測試可代替在接駁位置由化驗室再抽取水樣本作測試。水務署會不時在現場隨機抽查持牌水喉匠進行的沖洗及 DPD 水測試。

(水務署通函第 1/2019 號)

4.6. 收集較長靜止時間的水樣本作數據收集和評估

為了讓水務署評估日後採用較長時間靜水樣本測試的可行性，水務署會隨機選取一些新建水喉工程，在供水後於水務署指定的取樣位置取更長時間的靜水樣本（或已停留在內部供水系統內長至 24 小時的靜水樣本）進行測試。若水喉工程適合取該水樣本，水務署會通知相關的承建商和持牌水喉匠。如承建商或持牌水喉匠同意，他們須要作出適當安排，以便水務署在發出通知後取水樣本作水樣本測試。所有較長時間靜水樣本的取樣及測試會由水務署進行。較長靜止時間的水樣本測試結果只供水務署作參考用途。

4.7. 同位更換水管工程

顯示工作流程的流程圖載於**附錄 3**。

4.7.1. 水管及裝置的管制

有關水管及裝置的要求，請見第 3.3.1 及 4.3.1.2 段。

4.7.2. 臨時恢復供水作非飲用或煮食用途

同位更換水管工程進行期間需暫停供水。當每段工程完成後，會臨時恢復供水作非飲用及煮食用途。當一段工程完成後，負責的持牌水喉匠或其代表可於上午 11 時 30 分前 (如該部分工程於上午時段完成)或下午 4 時 30 分前 (如該段工程於下午時段完成)，以電子郵件/WhatsApp 信息向水務署當區辦事處遞交**附錄 20** 的文件，並附上工地相片以顯示已完成的部分工程相關的水管和水管裝置，以申請臨時恢復供水。水務署各區辦事處電子郵件地址/WhatsApp 號碼可瀏覽水務署網頁²⁹。

負責的持牌水喉匠或其代表在向水務監督遞交文件後的當日，即可獲恢復相關完成部分工程的臨時供水，除非他們於下午 12 時 30 分前 (適用於在上午時段完成的部分工程)或下午 5 時 30 分前 (適用於在下午時段完成的部分工程)收到水務監督的電子郵件/WhatsApp 信息通知不可恢復臨時供水。儘管已完成的部分工程已恢復臨時供水，負責的水喉匠仍須為妥善完成整項更換水管工程負責，及在整項更換水管工程完成後向水務監督申請視察及批准。

4.7.3. 採用軟焊接合時須額外遞交文件

就每一項部分完成的更換水管工程，負責的持牌水喉匠或其代表須在一個新完成的焊接位置進行鉛含量非破壞性測試，並利用**附錄 20** 的表格(連同該鉛含量測試的相片)，為該段已完成的工程，向水務監督遞交臨時恢復供水申請。負責的持牌水喉匠須在收到表格 **WVO 46** 第五部分前保存該測試結果記錄，以便在水務監督要求時遞交以供檢視。該要求並不適用於同位更換水管工程中採用內置錫環的配件。

²⁹https://www.wsd.gov.hk/filemanager/en/content_1205/contact_list_for_new_application_case_status_enquiry.pdf

4.7.4. 水務監督對更換水管工程採取的監管措施

對於須遵從優化流程的同位更換水管工程，水務監督會在工程進行期間，安排隨機視察。負責的持牌水喉匠須在更換水管工程開展前為進入工地取得所須的同意書，以便水務監督進行隨機視察。如水務監督在隨機視察中，發現申請人未有實施臨時食水供應安排和/或負責的持牌水喉匠未有為使用軟焊進行所須的鉛含量非破壞性測試，即申請人未能遵守核准水務工程的批准條件，水務監督會考慮撤回根據表格 WWO 46 第三部分所涵蓋的核准水喉工程的批准，直至申請人完成所須的修正工作。

4.7.5. 與表格 WWO 46 第四部分一併遞交的證明文件

負責的持牌水喉匠在向水務監督申請安排視察和批准整個已完成的更換水管工程時，須遞交表格 WWO 46 第四部分，以及提供足夠的相關工地照片(顯示配件已每日進行預先處理，臨時食水供應的安排及已在新完成焊接位置進行的鉛含量非破壞性測試(若適用))作為證明文件。若未能出示相關的證明文件，有關人士需應水務監督的要求採取適當的補救行動，以取得整個已完成更換水管工程的批准。例如若未能出示就新完成焊接的鉛含量非破壞性測試記錄，水務監督在最終視察時會選取額外數量的焊接接口進行鉛含量非破壞性測試。

4.8. 遞交表格 WWO 46 後更換持牌水喉匠

若需更換持牌水喉匠，須盡快向水務監督遞交新的表格 WWO46 第一及二部分及之前已獲批准的表格 WWO46 和 WWO 1149 的複本。新的表格 WWO46 第一及二部分在遞交前，須由相關的人士簽署，包括申請人，認可人士及新的持牌水喉匠。為避免任何疑問，若已向水務監督遞交的水管工程計劃或 WWO1149 並沒有改動，更換持牌水喉匠時無需重新遞交這些文件。

5. 申請臨時供水作系統性沖洗

為方便在供水前執行系統性沖洗規程，水務署推出以下安排讓持牌水喉匠在未有供水前申請臨時供水 :-

5.1. 樓宇

- (1) 持牌水喉匠向水務署遞交表格WVO542為樓宇申請供水，以及遞交表格WVO542申請作「用作系統性沖洗的臨時水錶」（沖洗水錶）；
- (2) 持牌水喉匠向水務署報告(表格WVO46第四部分)內部食水供水系統已完工的部分，包括由接駁點至地下水缸及直接供水的部分(如有)；
- (3) 水務署就已報告完工的部分進行視察；
- (4) 如水務署在視察時未有發現水喉工程有不妥當的地方，而且於接駁點取得的水樣本測試合格，持牌水喉匠便可提取沖洗水錶，並將水錶安裝於總水錶/檢測水錶的位置。水務署會供水作沖洗用途；
- (5) 當內部供水系統的餘下部分完成後，持牌水喉匠可向水務署報告完工以安排最終視察。
- (6) 如水務署在最終視察時未有發現水喉工程有不妥當的地方，並且在水務署指定位置取水的水樣本測試結果合格後，持牌水喉匠可向水務署遞交表格WVO243終止沖洗水錶的用戶帳號，並附上最終的抄錶讀數記錄。如沖洗水錶是安裝在總水錶的位置，表格WVO243上應列明「替換成總水錶」。(如新樓宇項目發展分階段完成，持牌水喉匠應為另一階段的沖洗水錶遞交另一張表格WVO542)；
- (7) 如上述程序妥當完成，水務署會處理表格WVO243，如有需要會拆除沖洗水錶，並發出表格WVO46第五部分(甲部)給持牌水喉匠。
- (8) 持牌水喉匠應在水務監督發出表格WVO46第五部分(乙部)/表格WVO1005前，及在為新水管工程進行系統性沖洗之後，遞交已填妥的載有最新水錶讀數的水錶安裝表。持牌水喉匠亦須協助水務監督進行水錶安排檢測。

5.2. 村屋

- (1) 持牌水喉匠向水務署遞交表格WVO542為新村屋申請供水，以及遞交表格WVO542申請作「建築水錶作沖洗用途」（沖洗水錶）。水務署會決定所需水錶的種類。一般的情況下，由接駁點至水錶箱的一段明喉須預留位置安裝兩個止回閥和水錶作沖洗用途。
- (2) 持牌水喉匠向水務署報告整個內部食水供水系統已完工(表格WVO46第四部分)以安排視察。
- (3) 水務署為已完成的內部食水供水系統進行最終視察。
- (4) 如水務署在最終視察時未有發現水喉工程有不妥當的地方，水務署會向持牌水喉匠發出表格WVO46第五部分(甲部)。持牌水喉匠可提取沖洗水

錶，並將水錶和兩個止回閥一併安裝於接駁點至水錶箱的一段明喉上。水務署其後會在接駁點供水作沖洗用途；

- (5) 持牌水喉匠進行系統性沖洗，並安排實驗室在水務署指定的地點和接駁點取水樣本。
- (6) 如水樣本的測試結果合格，持牌水喉匠可向水務署遞交表格WVO243終止沖洗水錶的用戶帳戶，交回水錶並附上最終的水錶讀數記錄。如村屋發展分階段完成，持牌水喉匠應為另一階段的沖洗水錶遞交另一張表格WVO542。
- (7) 如上述程序妥當完成，水務署會處理WVO243表格，發出住宅水錶和表格WVO46第五部分(乙部)給持牌水喉匠。

6. 經一站式中心為 2 層高貨倉供水

申請人可透過效率促進辦公室轄下的一站式貨倉建築牌照中心為兩層高貨倉申請供水。申請人可向該中心遞交供水申請，或依循現行程序向本署遞交供水申請。成立一站式中心的目的在於設立一個中央辦事處，接收建築圖則和相關申請(包括供水接駁工程技術審批)，以及統籌不同政府部門進行聯合檢查，以簡化各申請程序。有關工程如能通過水務監督的相關要求，可在聯合視察和最終視察期間即時獲得供水。詳情請瀏覽效率促進辦公室網頁³⁰。

7. 在新建樓宇內設置的衛生設備及裝置或熱水器

7.1. 衛生設備及裝置

建築事務監督已就建設效益和環境工作小組的建議，發出作業備考APP-114（原PNAP 245）「減少廢物－在新樓宇內設置的衛生設備及裝置」³¹，容許在若干條件下，於入伙紙發出後才為樓宇安裝衛生設備及裝置。該作業備考指出，任何認可人士如欲利用這項安排，須於申請書上提供在入伙紙發出後為樓宇安裝衛生設備及裝置方面的詳情，並向建築事務監督遞交保證書，以表明：

³⁰ <http://www.effo.gov.hk/tc/our-work/citizen-centric-services/one-stop-warehouse-construction-permits.html>

³¹ 有關作業備考 APP-114 的詳情，請瀏覽屋宇署網站
<http://www.bd.gov.hk/chineseT/documents/pnap/APP/APP114.pdf>

- (a) 未安裝的衛生設備及裝置會於樓宇有關部分入伙前裝妥；
- (b) 未安裝的衛生設備及裝置會根據建築物(衛生設備標準、水管裝置、排水工程及廁所)規例的條文及水務監督的規定安裝；
- (c) 未安裝的衛生設備及裝置會在認可人士監督下，由註冊一般建築承建商安裝。承建商會聘用持牌水喉匠進行水管工程；以及
- (d) 遞交表格 **WWO 46** 號通知水務監督有關未安裝的設備及水管裝置的情況。

以下段落概述水務監督於處理建築事務監督所批准在入伙紙發出後才安裝某些內部供水衛生設備及裝置的申請書所採取的程序。

建築事務監督將會通知水務監督有關批准的申請書，並夾附一份認可人士的保證書。水務監督接獲通知後，會向認可人士發出有關保證書的認收函件，並要求認可人士以書面證實及在垂直水管路線圖說明擬在發出入伙紙後安裝的內部供水衛生設備及裝置的部分。如果認可人士的建議恰當，水務監督會向他發出接納信。

請注意，對於那些已完成內部供水系統工程，但最終的衛生設備及裝置還未裝妥的樓宇，每個單位須安裝至少一個連同容器的水龍頭，以便查看水錶排列情況。

當完成內部供水系統工程(但尚未安裝發出入伙紙後擬安裝的衛生設備及裝置的部分)，持牌水喉匠須透過認可人士向水務監督遞交：

- (a) 表格 **WWO 46** 第四部分，通知水務監督已完成內部供水系統有關部分的工程；或
- (b) 表格 **WWO 46** 表格第一部分(假如持牌水喉匠先前並無遞交這部分) 和第四部分，通知水務監督已完成內部供水系統有關部分的工程。

當完成樓宇內部供水系統駁喉工程和可供水時，水務監督會因應要求向認可人士簽發表格**WWO 1005**號(已獲供水證明書)。

待完成安裝個別樓宇或一系列樓宇尚未安裝的內部供水衛生設備及裝置後，持牌水喉匠須預備先前獲批的表格**WWO 46**第五部份(乙部)副本一份，經認可人士交予水務監督。此外，持牌水喉匠亦須向水務監督遞交由認可人士核實的照片，證明照片是裝妥的內部供水衛生設備及裝置的真確記錄。

當未安裝的所有內部供水衛生設備及裝置裝妥後，認可人士須以書面連同先前獲批的表格WVO 46第五部份(乙部)副本，向水務監督證實所有未安裝的內部供水衛生設備及裝置均已依照水務監督的規定裝妥。如果在本處發出表格WVO 1005號一年後仍未裝妥部分或所有仍未安裝的內部供水衛生設備及裝置，認可人士須向水務監督遞交書面解釋，說明為何無法在一年內裝妥有關設備及裝置，以及何時會裝妥。

7.2. 熱水器

熱水器的種類應標示於垂直水管路線圖予水務監督審批。水務監督或會在熱水器尚未安裝的情況下，考慮接納有關的水管裝置並提供用水，但有下列條件：

- (a) 如果垂直水管路線圖顯示不會安裝熱水器，但圖上的水管工程細則卻顯示會設置熱水器的供水點，便須取得由建築師/發展商發出的保證書，詳述日後擬安裝的熱水器類型，以便查核垂直水管路線圖所顯示者，是否符合安裝該類熱水器的水務設施規定，然後才給予批准。
- (b) 如熱水器已標示於垂直水管路線圖上，但在最後視察時尚未裝妥，則應取得由建築師/發展商預先發出的保證書，列明熱水器的安裝日期。
- (c) 應在盡量靠近熱水器的一個適當和當眼位置設置警告牌，其上刻有以下中英文字句：

“Only [*type of water heater*] water heaters should be installed. Prior approval must be obtained from the Water Authority.”

「只准安裝[熱水器類型]熱水器，並須先向水務監督申請」

水務監督可能在熱水器安裝後6個月再往有關樓宇視察，以查核所安裝的熱水器的類型是否正確。

8. 在施工期間新建水喉工程的隨機視察

為加強對新建水喉工程的監管，除《水務設施規例》規定的中期檢查和最終檢查外，水務監督會在施工期間隨機抽查水喉工程。

在計劃下，水務監督每兩個月會篩選一些正在施工的新建水喉工程，並會基於風險為本的原則，考慮工程的風險因素和不符合規格的後果，以選擇有關的水喉工程作隨機視察。風險因素包括 (一)項目的規模和性質、(二)有關持牌水喉匠的工作量、過往表現、經驗及持續進修計劃的學分³²、(三) 所聘用的水喉工程承造商是否包括在發展局認可公共工程專門承造商名冊上的「水管裝置」工程類別或建造業議會註冊分包商名單上的「水管工程」工種、及(四)是否使用軟焊/銅焊材料。

對於被選中進行隨機視察的新建水喉工程項目，水務監督會在隨機視察的預定日期的約兩星期前聯絡有關持牌水喉匠，以及請該持牌水喉匠於視察前的約一星期前通知水務署(一)有否任何處於建造階段水喉工程可供視察、(二)申請人/認可人士/總承建商是否同意水務監督進入該地盤進行視察、(三)他/她或申請人/認可人士/總承建商的代表會否陪同水務監督進行視察及(四)可否確認視察的日期。

當進行視察時，水務監督將通過隨機方式選擇現場的水喉材料和水喉工程，包括已建造/安裝的喉管、配件和焊接點，以進行檢查和非破壞性測試。水務監督會通知有關持牌水喉匠其工程不合規格之處，以便他/她隨後糾正。此外，水務監督亦會查核現場從事水喉工程的人員的身分是否符合《水務設施條例》第 15 條的規定。由於不是驗收視察，罰分制度並不適用於在隨機視察中發現的欠妥之處。視乎於視察中所發現的不合規格之處的數量和嚴重性，已被選中進行隨機視察的項目通常不會在 6 個月內再次被選擇進行隨機視察。

9. 不適用

³² 請參閱水務署通函第 3/2016號「持牌水喉匠自願持續進修計劃」。

附錄 1：審批水管工程計劃檢查清單

附錄1：(1) 審批水管工程計劃檢查清單- 新建樓宇

首頁

用水樓宇地址:

用戶姓名:

聯絡電話.:

申請書編號或用戶編號(如適用):

已經使用了以下清單來檢查水管工程計劃，並且確保設計已顧及清單上列出的技術要求。

- *3 水錶
- *4 內部供水系統
- *5 消防供水系統
- *6 蓄水池、水泵以及其它
- *7 節約用水

計劃清單由以下人士準備，
(認可人士/圖則簽署人)

簽署: _____

姓名: _____

* 請刪去不適用者

審批水管工程計劃檢查清單- 新建樓宇

3 - 水錶

種類: S = 法定要求
E = 工程批核的要求

#參考樓宇水管工程技術要求的條文。如不適用，您可以刪除這些條文
^請在適當的地方加上✓

	種類	已檢查^	備註
#3.1一般事宜			
3.1.3			
凡住宅單位均須安裝獨立水錶	E	<input type="checkbox"/>	<input type="text"/>
3.1.4			
(a) 直接供水系統的水錶須設置在位於適當及方便可達的公用地方之水錶房/箱/櫃內	E	<input type="checkbox"/>	<input type="text"/>
(b) 間接供水系統水錶則須設置在位於天台或其他位於適當及方便可達的公用地方之水錶房/箱/櫃內	E	<input type="checkbox"/>	<input type="text"/>
3.1.5			
若有關水錶設於天台而系統水壓低於 15 米，水錶位前須安裝全通閘閥	E	<input type="checkbox"/>	<input type="text"/>
3.1.6			
就所有直徑為 40 毫米或以下的駁喉而言，若有關水錶並非設於天台而水壓又屬充足，每個水錶位的水錶入水管處均須裝設活皮心水閥，並以其升降杆成垂直位置安裝	E	<input type="checkbox"/>	<input type="text"/>
3.1.7			
就直徑超過 40 毫米的駁喉而言，必須在水錶位前裝設閘掣，並須盡量在貼近水錶出水口的一方安裝單向閥或止回流閥	E	<input type="checkbox"/>	<input type="text"/>
3.1.8			
就安裝在直接供水系統中的單流束水錶以及渦輪水錶而言，須在水錶的入水一方安裝濾水網。	E	<input type="checkbox"/>	<input type="text"/>
3.1.9 & 3.1.10			
鹹水沖廁供水系統			
(a) 必須預留水錶位，以供定期查核用水量。該水錶須貼近地段界線及與政府總水管連接的駁喉，或內部輸水管的接駁點，視乎何者適合。	E	<input type="checkbox"/>	<input type="text"/>
(b) 必須在水錶位前裝設斷流閥，並須盡量在貼近水錶出水口的一方安裝單向閥或止回流閥。	E	<input type="checkbox"/>	<input type="text"/>
3.1.11			
表 3.1.11.1 載有指定行業商業用戶食水錶最小尺寸的規定。	E	<input type="checkbox"/>	<input type="text"/>

3.1.12

為防止水錶被干擾，應為所有新安裝的尺寸為 40 毫米或以上的水錶領取及安裝保安封口。

E

--	--

3.2 水錶位

3.2.1 水錶位的一般要求

3.2.1.1

為水管工程進行設計時，應就水錶位作出下列安排：

- (a) 裝設於水錶位的配件，應以方便安裝和拆除水錶，而且在安裝和拆除水錶時不會影響其他喉管為合 E

--	--
- (b) 若採用泵壓供水而有關水錶設於天台的適當位置，則水錶位前須安裝泵水系統，（包括地下及天台儲水箱）各一須安裝於水錶位前。 E

--	--

3.2.1.2

(a) 直徑 15 毫米的水錶位

- (i) 水錶位的兩旁應安裝 20 毫米x15 毫米襯套 E

--	--
- (ii) 中間則放置長 200 毫米(淨有效長度)的 15 毫米口徑空心管作為定距 E

--	--
- (iii) 緊接在出水口一方的襯套後面須安裝長螺紋連接器 E

--	--

(b) 所有水錶位

- (i) 水錶位亦須同樣安裝適當尺寸的相應配件 E

--	--
- (ii) 相關圖解說明應參照圖 4 所示內容 E

--	--

3.2.1.3

如在水錶位之前或後使用一段銅管，在水錶位與首個管夾之間的該段銅管須以螺紋接頭或凸緣連接 E

--	--

3.2.1.4

若內部供水設備採用低塑性聚氯乙烯物料，在水錶位裝設的配件亦須採用同一物料。臨時淡水沖廁水錶位必須採用銅製長螺紋連接器。若內部供水設備採用銅、有內搪層鍍鋅鋼或熱塑性物料，在水錶位裝設的配件必須採用銅製物料。 E

--	--

3.2.2 水錶房的建築以及機電設備要求

3.2.2.1

所有水錶，包括空置水錶位和檢測表位，均須集中以多於一個水錶位的羣組方式排列及安放在水錶房/箱/櫃/井中 E

--	--

3.2.2.2

- (a) 水錶房/箱/櫃/井的設計須僅限用於安裝水錶，以避免水錶受到天氣、高空墜物以及其他不必要外來干擾的影響及便於抄錶與維修水錶 E

--	--
- (b) 申請人在提交垂直水管線路圖時，須一併提交水錶房/水錶箱的設計圖和立視圖，其上標注水錶房/箱的尺寸，包括入口（如果是水錶箱，則為開口）的寬度和高度，以供水務監督審批 E

--	--

3.2.2.3

其他屋宇設備如排水系統、消防喉、機電裝置(設備、電纜及管道等) 不得穿越或存放於水錶房/箱內，但只為方便抄錶及維修水錶而設的照明、通風、排水及水務監督要求的智能抄錶設備等則屬例外。 E

--	--

3.2.2.4

水錶房的建築要求必須滿足以下條件並請參閱圖41及42：-

- | | | | |
|---|---|--|--|
| (a) (i) 水錶房內的水錶組最外圍與水錶組對面牆壁或大門之間的距離最少須有1000毫米，水錶組與對面牆壁或大門之間不能有任何障礙物 | E | | |
| (a) (ii) 如水錶房門是在水錶組的對面及向內開啟，則水錶房內的水錶組最週邊與水錶組對面的門在全開啟狀態的距離（以房門上最接近水錶組的一點計算）最少須有600毫米 | E | | |
| (b) (i) 水錶房入口的淨闊度不得少於800毫米 | E | | |
| (b) (ii) 水錶房入口的淨高度不得少於 2000 毫米 | E | | |
| (b) (iii) 水錶箱從週邊量度的淨深度不得超過 800 毫米 | E | | |
| (c) 水錶房/箱/櫃/井的入口須設置在可安全及暢通無阻地進出的公用地方 | E | | |
| (d) (i) 水錶房/箱的門不得加設任何自動關閉裝置 | E | | |
| (d) (ii) 水錶房門的門鎖須離地 0.9 米至 1.1 米 | E | | |
| (d) (iii) 水錶房的門須設有手柄方便開關，手柄必須是長柄圓柱形或圓球形方便手掌緊握。任何揭蓋或扁形的手柄均不得使用。 | E | | |
| (e) 水錶房/箱的門上須以中英文清楚注明「水錶」及「Water Meters」字樣，字體高度不得小於 30毫米 | E | | |
| (f) 如大廈內設有多於一個水錶房/箱，所有水錶房/箱須使用百合匙門鎖 | E | | |
| (g) 就村屋及類似屋宇而言，水錶須安裝在位於邊界線並可從公眾地方直達的水錶房/箱/櫃內 | E | | |
| (h) 街市/商場內的水錶房/箱/櫃須設於暢通無阻的地方 | E | | |

3.2.2.5

- | | | | |
|----------------------------------|---|--|--|
| (a) (i) 水錶房內水錶位置的照明度不得小於 120 勒克斯 | E | | |
| (a) (ii) 機械通風系統每小時的換風次數不得少於 6 次 | E | | |
| (b) 水錶房內及安置水錶箱的地面位置須設有足夠的排水位 | E | | |

3.2.3 標明水錶詳細資料的永久性顯示板

3.2.3.1

- | | | | |
|---|---|--|--|
| (a) 持牌水喉匠完成在水錶房/箱內安裝水錶的工作後，須在水錶房/箱的牆壁/門上設置永久展示板，顯示各水錶位元的位置及高度 | E | | |
| (b) 展示板的頂部不得高於地面對上 1500 毫米 | E | | |
| (c) 展示板底部不得低於地面對上 500 毫米 | E | | |
| (d) 展示板須採用耐用塑膠板或防銹板製造 | E | | |
| (e) 並刻上黑色文字及圖案，字體方面不得小於 18 點數(即 7 毫米高) | E | | |
| (f) 申請人須提交展示板的詳細資料，作為垂直水管路線圖的一部分 | E | | |

3.2.4 水錶房/箱/櫃中水錶的安裝高度

3.2.4.1

- | | | | |
|--|---|--|--|
| (a) 就集合裝設的水錶而言，水錶位不得低於地面對上 300 毫米及高於地面上 1500 毫米 | E | | |
| (b) 至於選擇把水錶安裝在走廊並獲本處接納的項目，個別水錶位應位於不低於地面對上 750 毫米，而又不高於地面 對上 1500 毫米的適當高度 | E | | |
| (c) 須根據圖 36 為工商業水錶提供最少淨空 | E | | |

3.2.6 園景地帶的水錶位置

3.2.6.1

設於園景地帶的水錶須離地面安裝。如水錶是安裝在水錶箱/櫃內，在水錶箱/櫃前須有適當的工作空間，其空間淨作業高度不得少於2米。

E

--	--

3.2.6.2

另外亦須設置一條安全的行人通道，以通往水錶位。

E

--	--

3.3 總水錶與檢測水錶

3.3.2 總水錶安裝原則

3.3.2.1

除根據第 3.3.2.3 節的規定外，不論地底水管與隱藏水管的長度為何，有 1 棟以上樓宇的所有新建物業，其食水，臨時淡水沖廁及消防供水系統均必須安裝總水錶

E

--	--

3.3.2.3

在所有新建的政府物業（包括沒有建築物構件和單幢式建築物的發展項目）中，不論水管是否隱藏或者外露或者鋪設於適當的槽管中，其食水，臨時淡水沖廁及消防供水系統均必須安裝總水錶（適用於 2021 年 1 月 1 日或之後提交水務表格 WWO 542 的所有新建政府物業）。

E

--	--

3.3.3 地下食水內部供水系統和消防供水系統的分支水錶配備原則

3.3.3.2

(a) (i) 除非物業只有 5 棟或者以下相同類型的樓宇，否則須以建築羣為基礎在地底分支水管上提供帶有檢測錶位的分支水錶箱

E

--	--

(a) (ii) 每個建築羣不得包含 5 棟以上的同類型樓宇

E

--	--

(b) 對於有多幢樓宇的新建物業之總水錶和分支水錶箱的典型配置，請參閱圖 24

E

--	--

(c) 有關分支水錶箱的詳細資訊，請參閱圖 25

E

--	--

3.3.3.3

臨時淡水沖廁的內部供水系統無需安裝分支水錶箱

E

--	--

3.3.3.4

在以下情況下，無需在分支水管上安裝分支水錶箱：

(i) 樓宇內部的檢測錶房與水管分支位置之間的距離不到 6 米（即一段直管的長度）

E

--	--

(ii) 水管分支位置和樓宇單元之間的所有水管均為外露水管。

E

--	--

3.3.4 總水錶的佈置

3.3.4.1

無論物業供水系統的接駁位置數目為何，物業的每條食水/臨時淡水沖廁/消防供水的入水管均須在地界處裝設一個總水錶

E

--	--

3.3.4.2

在可行的情況下，總水錶房/櫃/箱必須安置在地面位置。否則，完整的理由須提交供水務監督考慮及審批。

E

--	--

3.3.4.3

圖 26 至 31 載有所有新建物業的標準總水錶房/櫃/箱的配置資訊。 E

--	--

3.3.4.4 to 3.3.4.6

(a) 一般而言，為了保證總水錶及檢測錶用水量記錄準確，在總水錶及檢測錶的上下游須各提供一段直管 E

--	--

(b) (i) 圖 30 所標示不同種類水錶直管長度(上游/下游)要求必須遵守。 E

--	--

3.3.4.9

(a) 直徑尺寸未超過 100 毫米的總水錶可安裝於圖 31 所示的水錶箱或水錶櫃中， E

--	--

(b) 當總水錶直徑大於 100 毫米時，總水錶須安裝於總水錶房內 E

--	--

3.3.4.10 to 3.3.4.11

(a) 如內部供水喉管位於完成後五年內將交回政府的私人道路，則須為每一組獨立樓宇/平臺的每一個供水點在其邊界內安裝總水錶。除此之外，亦須如圖 24 所示在物業邊界安裝總水錶。 E

--	--

(b) 如果該道路計畫在完成後的五年後再轉交政府，則仍需按第 3.3.4.10 條提供總水錶位，唯可安裝短管以臨時接駁總水錶位。 E

--	--

3.3.4.12

在食水供水系統中斷時，須盡量確保消防供水系統不受影響。消防供水系統和食水供水系統必須在地段邊界處分開。 E

--	--

3.3.4.13

總水錶房的建築和機電要求必須符合第 3.2.2.4 節和第 3.2.2.5 節中的要求。但是，申請人可申請豁免要求並須提供相關理據，水務監督可根據情況而彈性處理。 E

--	--

3.3.4.14

在所有總水錶的入水一方須安裝濾水網。 E

--	--

3.3.4.15

為了監控水壓，於水管直徑 50 毫米及以上的總水錶凸緣接頭之後的直管上須按圖 27、28、31 和 43 所示安裝測壓點。作為替代方案，在直管後的凸緣上安裝測壓點亦許可。以其他方法安裝測壓點的細節須提交供水務監督考慮及審批。 E

--	--

3.3.5 檢測表要求

3.3.5.1

對所有食水及沖廁水內部供水系統及消防供水系統而言，均須在公用供水系統貼近樓宇的位置提供檢測錶位。 E

--	--

3.3.5.2, 3.3.5.3 and 3.3.5.4

(a) 檢測錶位須安設在通行無阻的公共位置，以便抄錶和及維修水錶作業。 E

--	--

(b) 對於安裝在錶櫃內的檢測錶位，須每個檢測錶位均應具備水平方向的垂直以及縱向工作空間。表 3.3.5.3.1 規定了最小水平垂直工作空間，是指檢測錶位縱向中心線與牆壁或者門打開時距離任何門邊之間的最短距離。 E

--	--

E

--	--

(c) 檢測錶位的水錶凸緣的兩端與牆壁或任何阻礙物之間的最小縱向工作空間均應為 200 毫米。

審批水管工程計劃檢查清單- 新建樓宇**4. 內部供水系統**

種類: S = 法定要求
E = 工程批核的要求

#參考樓宇水管工程技術要求的條文。如不適用，您可以刪除這些條文
^請在適當的地方加上✓

	種類	已檢查^	備註
#4.1 喉管和配件物料*			
4.1.1 一般事宜			
4.1.1.1			
水管和配件須遵循本技術要求乙部分中載明的相關標準以及《規例》。	E	<input type="checkbox"/>	<input type="checkbox"/>
4.1.1.2			
所有採用軟焊方式連接銅喉管的水管工程，均須先取得水務監督的書面許可。	E	<input type="checkbox"/>	<input type="checkbox"/>
4.1.2 最小水管尺寸的要求			
4.1.2.1			
水管的公稱直徑，不得少於 20 毫米，但長度不超過 3 米而只供應一個取水點的支管，其公稱直徑可以是 15 毫米或以上。	S	<input type="checkbox"/>	<input type="checkbox"/>
4.1.3.1			
折曲或弄彎喉管，不得導致縮短水路或更改喉管的內直徑。	S	<input type="checkbox"/>	<input type="checkbox"/>
4.2 食水供應			
4.2.1 一般要求			
4.2.1.1			
輸送至內部供水系統的食水(包括臨時淡水沖廁)，均須以水錶紀錄。	S	<input type="checkbox"/>	<input type="checkbox"/>
4.2.1.2			
(a) 所有住宅供水和特許供水，均須分別安裝水錶。	E	<input type="checkbox"/>	<input type="checkbox"/>
(b) 有關特許供水的不同用途，可參考第4.2.5節。	E	<input type="checkbox"/>	<input type="checkbox"/>
4.2.2 Supply Modes			
4.2.2.1			
凡整體高度少於或等於 12 米的建築物可使用以下其中一種方式獲得食水供水：-			
(a) 直接供水系統，如圖5所示；或	E	<input type="checkbox"/>	<input type="checkbox"/>
(b) 間接供水系統，使用蓄水箱，泵水系統或液壓氣動系統，如圖 5 和圖 6 所示。	E	<input type="checkbox"/>	<input type="checkbox"/>

4.2.2.2

凡整體高度高於 12 米的建築物，其所有樓層均須以如圖 6 所示的間接供水系統（即泵水系統或液壓氣動系統）或任何水務監督批准的同等系統獲得食水供水。〔本條適用於 2019 年 1 月 1 日或之後提交申請表格 WWO542 的新申請，在 2018 年 9 月 1 日前已提交申請表格 WWO132 的申請除外。〕

E

--	--

4.2.2.3

我們將會在總水管接駁裝配處提供 15-20 米的最低可用剩餘水壓。食水內部供水系統須根據水務監督通知的最低可用剩餘水壓設計。

E

--	--

4.2.3 回流/交叉接駁預防措施4.2.3.1 供水防護4.2.3.1.1

在設計、安裝以及維護所有供水系統時，須防止污染物進入食水供水系統中。

E

--	--

4.2.3.1.2

如未有對應其風險等級的防回流裝置或防交叉接駁裝置，任何可能導致供水系統受污染的設備或系統不得直接或者間接連接至內部供水系統的任何部分。

E

--	--

4.2.3.2 交叉接駁/回流風險等級4.2.3.2.1

交叉接駁風險分為三個等級，即：-

(a) 高風險

任何與供水系統相關而可能會引致死亡或嚴重危害人體健康的條件、設備或操作；

E

--	--

(b) 中風險

任何與供水系統相關而可能引致顯著危害人體健康的條件、設備或操作；以及

E

--	--

(c) 低風險

任何與供水系統相關而可能引致不便但不會引致顯著危害人體健康的條件、設備或操作。

E

--	--

4.2.3.3 提供防回流設備4.2.3.3.1

(a) 食水供水系統須安裝表 4.2.3.7.1 中載明的適當設備，以避免交叉接駁/回流風險

E

--	--

(b) 一些典型設備的風險評級，請參閱表 4.2.3.7.2。

E

--	--

4.2.3.3.2

防回流設備須遵循最新版的 BS EN 1717 以及所有相關標準。

E

--	--

4.2.3.4 防回流設備下游的供水

4.2.3.4.1

為對應高或中風險而裝設的防回流設備下游的輸水管，必須在每個出口清晰並永久標示“警告！不適合飲用”。

E

--	--

4.2.3.5 啓用和保養4.2.3.5.2

如果防回流設備是用於對應高回流風險的狀況，例如回流防止器/減壓區閥門等，使用時須具備維護計畫。如果未制定此類計畫，則不得安裝此類防回流裝置設備，並且須安裝斷流水箱。

E

--	--

4.2.3.6 熱水系統中的防回流設備4.2.3.6.1

本節載明的防回流設備要求同樣適用於熱水系統和冷水內部供水系統。熱水系統中採用的防回流設備適用於特定熱水裝置。

E

--	--

4.2.3.7 不同用途的防回流設備和風險等級4.2.3.7.1

關於常用的防回流設備以及不同用途的風險等級，請參閱表 4.2.3.7.1 和 4.2.3.7.2。對於特許供水，請參閱第 4.2.5.2 條。

E

--	--

4.2.4 一般水管佈置4.2.4.1

(a) 位於地段界線與總水錶或檢測錶位之間的所有喉管均須外露或者敷設於適當的管溝/槽管內，以便進行檢查和維修。

E

--	--

(b) 管溝/槽管內應有足夠的排水裝置，以便排出積水。

E

--	--

4.2.4.2

如果喉管並非以外露形式敷設在地段界線，則須敷設於地下管溝/槽管中，並有適當的覆蓋。地下/埋設水管須根據路政署規定的公用設施和相關裝置的最小深度之最新要求敷設。

E

--	--

4.2.4.3

所有水管不得縱向地隱藏於柱、橫樑及樓板等承重結構單元內。於樓板上的批盪不應被視為結構單元。因此，隱藏於在批盪中的水管是可以接受的。批盪中的水管應視為嵌入式水管。

E

--	--

4.2.4.4

對於須穿過結構樓板及承力板的垂直水管，或穿過橫樑、柱及結構牆的橫向水管，應以套筒穿套或其他適當方法予以保護。

E

--	--

4.2.4.5

支管閥是指位於

(a) 支管的隔離閥，須安裝於所有地下水管 或

E

--	--

(b) 公用供水系統內，並須貼近主水管

E

--	--

4.2.4.6

(a) 大廈的每層停車場須提供足夠的清潔水龍頭，以用於清洗車輛/地板。

E

--	--

(b) 除非屬於大廈洗滌用水供水系統的一部分，否則停車場的洗滌用水須經由食水箱供水及設有獨立水錶。

E

--	--

4.2.4.7

樓宇內部供水系統的供水點不得承受 6 巴或以上的水壓。

E

--	--

4.2.4.9 & 4.2.4.10

(a) 所有新泵水系統須裝有後備水泵。

E

--	--

(b) 現有的泵水系統須設有後備水泵，除非此措施並不切實可行，則另作別論。

E

--	--

4.2.5 供水的特許用途

4.2.5.1

批准使用政府供水作第 4.2.5.2 條中載明的用途

E

--	--

4.2.5.2

有關特許用途以及供水要求詳情，請參閱表 4.2.5.2.1

E

--	--

#4.2.5.4

凡是設在公眾可接觸地點的取水龍頭，均須收藏於外置保護箱內並且上鎖。

E

--	--

4.2.5.5

在平房式或類似類似的私人房屋內設置取水點，以供清洗內部的露天場地以及用於其他類別的住宅用途，可作為住宅供水的一部分獲得審批。這類供水不會被視為特許供水。

E

--	--

4.2.6 用於其它目的之水錶供水

4.2.6.2 為臨時建築物和經改造/改建建築物供水

4.2.6.2.2

處所須設有單獨的出入口、適當的排水系統，並且設有適當的通信地址。

E

--	--

4.2.6.3 供水作冷卻/空調/濕度調節用途

4.2.6.3.1

除非獲得了水務監督的批准，否則不得使用供水作為任何加熱、冷卻或濕度調節用途。

E

--	--

4.2.6.3.2

如果冷卻/空調/濕度調節裝置設計屬於第 4.2.6.3.2 條中所列的一種，便可獲供應自來水（食水或鹹水）。

4.2.6.3.3

只限在有關的冷卻/空調/濕度調節系統是必不可少的情況下，本署才會為蒸發式裝置供水，作工業工序之外的重要用途。所用的蒸發式裝置應屬密封式，以免因供水濺出而造成浪費。

E

--	--

4.2.6.3.4

在安裝食水冷卻塔之前，申請人須申請參加機電工程署推行的「淡水冷卻塔計劃」。參加「淡水冷卻塔計劃」須滿足機電工程署訂立的《淡水冷卻塔實務守則》中載明的規定以及水務署的要求。

E

--	--

4.2.7 熱水系統

4.2.7.1 非中央式熱水系統

4.2.7.1.1

熱水器的工廠試驗壓力超過與總水管接駁供水點的最高靜水壓的 1.5 倍時，非壓力式熱水器、蓄水箱式熱水器、符合第 4.2.7.1.12 條規定的無排氣管儲水式電熱水器以及即熱式熱水器可獲准直接接駁供水管，而毋須提供儲水裝置。

S

--	--

4.2.7.1.2

凡有關熱水器的工廠試驗壓力未達到與總水管接駁供水點的最高靜水壓的 1.5 倍時，則對於該等直接供水的處所來說，熱水器須由冷水蓄水池獲得供水。

S

--	--

4.2.7.1.3

每個單位均須另行設置由總水管供水而容量達 45 公升的獨立儲水缸，以便為第 4.2.7.1.2 條的熱水裝置供水。

E

--	--

4.2.7.1.4

除無滿足第 4.2.7.1.12 條規定的排氣管蓄水式電熱水器之外，所有壓力蓄水式熱水器，無論其進水點的水壓為多少，均須由冷水蓄水池獲得供水。經由間接或者泵水系統供水的單位內所安裝的熱水器除外。

S

--	--

4.2.7.1.5

於直接供水的處所來說，每個單位均須另行設置由總水管供水而容量達 45 公升的獨立儲水缸，以便為第 4.2.7.1.4 條的熱水裝置供水。

E

--	--

4.2.7.1.6

凡由天台水缸（屬於間接供水或者泵水系統的一部分）供水的單位，均無須為其熱水裝置另行提供獨立儲水裝置，但除非可滿足第 4.2.7.1.7 條的規定，該熱水裝置須只由一條獨立下給管供水。

E

--	--

4.2.7.1.7

如果單位的供水系統屬於間接式，且供水至單位的下給管又已加大，則供水至熱水裝置的喉管須為在該裝置頂部對上位置從該下給管分支出來的支管。

E

--	--

4.2.7.1.8

倘由儲水缸供水的大廈頂樓須安裝氣體熱水器時，若最高熱水取水龍頭的可用壓力少於 5 米，則所安裝的氣體熱水器必須裝有低壓調節器。

E

--	--

4.2.7.1.9

S

--	--

如須使用混合閥門、冷熱水混合器或者組合配件，則該等裝置的冷水供應須來自為熱水裝置供水的同一水源，使水壓得以均衡，以及當水源的供水因任何理由而中斷或者受到限制時，可避免造成燙傷意外。

4.2.7.1.10

除附合第 4.2.7.1.12 條和第 4.2.7.1.13 條中載明規定的無排氣管儲水式電熱水器之外，所有壓力儲水式熱水器的最高點均須配有排氣管或者膨脹管，並把排氣管或膨脹管延伸至儲水箱之上，並保持足夠高度，使排氣管或者膨脹管可以排氣，以及防止熱水從該處不斷溢出。

S

--	--

4.2.7.1.11

如果此類熱水器未裝有止回流閥，則須在熱水器的進水口安裝活皮心水掣，但是這項規定並不適用於符合第 4.2.7.1.12 條和第 4.2.7.1.13 條所述規定的儲水式電熱水器。

S

--	--

4.2.7.1.12

所有無排氣管儲水式電熱水器均須符合電氣產品（安全）規定（第 406 章附屬法例）所訂的安全規格。

S

--	--

4.2.7.1.13

凡裝有無排氣管儲水式電熱水器的系統均應設有下列裝置：-

(a) 在熱水器頂部以上位置的供水管分出的支管或者其他器件，以防止供水水源中斷時，水從熱水器中倒流；

S

--	--

(b) 防真空閥或者其他器件，以防止加熱後的水在虹吸作用下倒流至供水管；以及

S

--	--

(c) 一個容器，以容納受到設在熱水器進水口的單向閥門或者類似器件的壓抑而發生膨脹的熱水。

S

--	--

4.2.7.2 中央式熱水系統

4.2.7.2.1 & 4.2.7.2.2

(a) 接駁自天台儲水缸的冷水供水管只可為熱水系統供水。

E

--	--

(b) 由帶有增壓泵的地下水缸供水的冷水供水管也可為熱水系統供水。

E

--	--

4.2.7.2.3

(a) 如須使用混合閥、冷熱水混合器或者組合配件，則該等裝置的冷水供應須來自與熱水儲水箱不同的下給管。

E

--	--

(b) 該來自貯水箱的水管的位置應略低於熱水系統的供水管，使水壓得以均衡，以及當水源的供水中斷或者受到限制時，可避免造成燙傷。

E

--	--

4.2.7.2.4

(a) 所有適用鍋爐以及水鼓或者使用加熱器的中央式熱水系統，其水鼓或加熱器的最高點均須安裝膨脹管，或如屬次級循環系統，則在該等系統的最高點裝設。

E

--	--

(b) 無論在上述任何一種情況下，均須把膨脹管延伸至儲水箱之上，並保持足夠高度，使膨脹管可以排氣，以及防止熱水從該處不斷溢出。

E

--	--

4.2.7.2.5

在任何情況下，安全閥、空氣閥或減壓閥均不可用來替代膨脹管

E

--	--

4.2.7.2.6

在任何情況下，不可將控制閥安裝在膨脹管（位於水鼓或加熱器的最高點與此類管道的管端之間）上。 S

4.2.7.2.7

安裝鍋爐/水鼓或加熱器類型的熱水系統時，除第4.2.7.2.4條所述的膨脹管外，亦須在鍋爐或盡可能靠近鍋爐的主出水管上安裝安全閥或釋壓閥。而該等閥應可調校至當鍋爐壓力超過系統靜水壓35千帕斯卡時會排氣。 E

4.2.7.2.8

凡水龍頭或其他排水裝置(附有可拆除栓的、用於排清系統內的水以進行清潔或修理的螺旋塞除外)，不得接駁至低於熱水鼓頂端的熱水系統的任何部分，以致熱水缸內存水水位能夠降低。 S

4.2.7.2.9

對於由多過一個設於不同水平的儲水鼓組成的熱水系統而言，第 4.2.7.2.8 條所述的儲水鼓指位於最低水平的儲水鼓。 E

4.2.7.2.10

為免進行維修時會浪費食水，儲水缸出水口的冷水供水管須裝有斷流閥。 E

4.2.7.2.11

如果儲水鼓安裝在較低層，該儲水鼓進水口附近須增設一個斷流閥。 E

4.2.7.2.12

此類斷流閥須須配有活栓或手動轉輪，並將其放置在安全的地方，以防止擅自使用或操作 E

4.2.7.2.13

在系統的下方須裝有為排清或放空系統而設的可拆除栓的螺旋塞。 E

4.2.7.2.14

除非鍋爐設有排氣管，否則主輸水管或回水管不得裝有斷流閥，而有關裝置的安裝工作須在熟練人士的監督下方可進行。 E

4.2.7.2.16

鍋爐/蒸汽鍋爐的安裝須符合《鍋爐和壓力容器規例》（第 56 章）的相關規定。 S

4.2.7.2.17

熱水儲水缸和加熱器須安裝帶有通風口和防真空裝置的減溫閥及釋壓閥。 E

4.3 沖廁供水

4.3.1 沖廁供水的來源

4.3.1.1

使用政府供水進行沖廁用途的內部供水系統，須符合《條例》及《規例》的規定及水務監督的要求。

E

--	--

4.3.2 水管與配件物料4.3.2.1

凡沖廁水系統內的水箱、喉管和配件，均須以獲得水務監督批准的抗鹹水物料製造。鹹水水管和配件須遵循本技術要求乙部以及《規例》中載明的相關標準。

E

--	--

4.3.3 水錶方面的規定4.3.3.1

所有沖廁水系統須為獨立供水系統。

E

--	--

4.3.3.3

每個接收臨時淡水沖廁供水的沖廁系統，均須設置水錶。臨時淡水沖廁供水通常向整座大廈供應。本技術要求的第三節的要求亦適用。

E

--	--

4.3.4 供水方式4.3.4.1

凡整體高度少於或等於 12 米的建築物可循以下其中一種方式獲供應沖廁水：-

(a) 間接供水系統（直接供應至天台儲水箱），如圖 14 所示；或

E

--	--

(b) 使用泵水系統或液壓氣動系統的間接供水系統，如圖 14 所示。

E

--	--

4.3.4.2

凡整體高度高於 12 米的建築物，其所有樓層均須以如圖 14 所示使用泵水系統的間接供水系統或任何經水務監督批准的同等系統獲得沖廁水供水。〔本條適用於 2019 年 1 月 1 日或之後提交申請表格 WWO542 的新申請，在 2018 年 9 月 1 日前已提交申請表格 WWO132 的申請除外。〕

E

--	--

4.3.4.3

於總水管接駁裝配上鹹水供水的最低剩餘水壓是 15 米。內部供水系統的設計須配合水務監督通知最低剩餘水壓的要求。

E

--	--

4.3.5 一般水管佈置4.3.5.1

根據《建築物條例》（第 123 章）的規定，凡新建樓宇均須提供為沖廁用的水管系統，且該等系統的每一部分(包括儲水缸在內)均須以適用於鹹水裝置的物料製造。

S

--	--

4.3.5.2

凡沖廁用水須另設獨立儲水箱。

S

--	--

4.3.5.3

獨立蓄水箱的進水管的直徑不應小於 40 毫米；在水錶位前的喉管必須外露或敷設在適當的槽管內，並且延伸至地段界線。

E

--	--

4.3.5.4

為了便於水錶安裝，水錶位須裝設於樓宇內盡量貼近食水供應水錶所在位置的公用範圍。關於水錶位的基本要求，請參閱第 3.2 節。

E

--	--

4.3.5.5

若經由總水管供應的臨時沖廁食水擬用作提增現有獨立(非政府)系統供水的另一水源，則為沖廁水箱而設的儲水缸的構造必須符合圖 15 的規定。

E

--	--

4.3.5.6

樓宇內部供水系統的供水點不得承受 6 巴及以上的水壓。

E

--	--

4.3.5.7

支管閥是須裝設於所有地下沖廁水管及為超過一個住宅或商業單位供應沖廁水的水管

E

--	--

4.3.5.8

關於沖廁水儲水量的要求，請參閱第 6.2.5 條的內容。

E

--	--

審批水管工程計劃檢查清單- 新建樓宇**5. 消防供水系統**

種類: S = 法定要求
E = 工程批核的要求

#參考樓宇水管工程技術要求的條文。如不適用，您可以刪除這些條文

^請在適當的地方加上別號加上✓

	種類	已檢查 [^]	備註
#5.1 一般事宜			
5.1.3			
使用政府供水的消防水管系統，須受水務監督的規定所限制。	E	<input type="checkbox"/>	<input type="text"/>
5.1.4			
除消防用途外，消防供水系統的供水不得作其他用途。	S	<input type="checkbox"/>	<input type="text"/>
5.2 水錶方面的規定			
5.2.1			
有關總水錶和檢測錶位置的詳細資訊，請參閱第3.3節的內容。	E	<input type="checkbox"/>	<input type="text"/>
5.3 喉管和配件物料			
5.3.1			
水管和配件須遵循本技術要求乙部中載明的相關標準以及《規例》。	E	<input type="checkbox"/>	<input type="text"/>
5.3.2			
在絕對空氣隔層(即消防水箱或地下水缸)後的食水消防供水系統，可考慮採用無鍍鋅的鍛鐵管及黑鋼管，但必須事先提出申請。	E	<input type="checkbox"/>	<input type="text"/>
5.3.3			
鹹水消防供水設備所用喉管及配件須能抵抗鹹水侵蝕為合。	E	<input type="checkbox"/>	<input type="text"/>
5.4 供水類別及佈置			
5.4.1 一般事宜			
5.4.1.1 & 5.4.1.2			
(a) 消防供水系統的供水可來自食水或鹹水的水源。有關的供水駁喉必須為獨立喉管，即消防供水系統須與有關大廈或發展項目內其他供水系統完全分開。	E	<input type="checkbox"/>	<input type="text"/>
(b) 對於現有樓宇，水務監督和消防處處長可根據不同的情況，考慮使用現有的食水儲水缸供應消防設施。	E	<input type="checkbox"/>	<input type="text"/>
5.4.1.4			
(a) 位於地段界線與總水錶位/檢測錶之間的所有喉管均須外露或者敷設於適當的管溝/槽管內，以便進行檢查和維修。	E	<input type="checkbox"/>	<input type="text"/>
(b) 管溝/槽管內應有足夠排水裝置，以便排出積水。	E	<input type="checkbox"/>	<input type="text"/>
5.4.1.5			

如果喉管並非以外露形式敷設在地段界線，則須敷設在地下維修管溝/槽管中，並有適當的覆蓋。地下/埋設水管須根據路政署對公用設施和相關裝置的最小深度設立的最新要求敷設。

E

--	--

5.4.1.6

消防供水系統必須安裝全通閘閥及單向閥，兩者均須盡量貼近政府供水駁喉。

E

--	--

5.4.2 消防花灑 / 水簾系統

5.4.2.2

接駁消防花灑 / 水簾系統

(a) 未使用位於認可不受制水影響的工業供水區內的消防花灑/水簾系統，必須安裝與不受制水影響的政府環形水管接駁的雙駁喉

E

--	--

(b) 在可行情況下，位於認可不受制水影響工業供水區以外的消防花灑/水簾系統亦須安裝雙駁喉，其中一條與不受制水影響的政府供水管接駁，另一條則與政府輸水管接駁。

E

--	--

5.4.2.3

若把消防花灑/水簾系統接駁至不受制水影響的政府供水管並不可行，則消防處或會要求設置消防水箱，作為有關消防供水裝置的第二水源。根據消防處的規定，可提供單駁喉或雙駁喉為第二水源的消防水箱供水。

E

--	--

5.4.2.4

使用消防花灑水簾及消防喉轆系統

(a) 除公共吸水缸可為消防花灑水簾及消防喉轆系統供水外，經由政府總水管供水的消防花灑/水簾系統的任何部分均不可為任何其他設備，包括其他消防供水裝置(例如消防喉轆)供水

E

--	--

(b) 如欲獲豁免遵守這項規定，則須先取得消防處處長的簽署認可。

E

--	--

5.4.2.5

若與消防花灑/水簾系統連接的直接駁喉源自政府總水管，則須在消防供水系統入水口前及盡量貼近該等駁喉控制閥的供水管處，增設一個蝶形閥，其手柄並無制動螺旋及固定螺母，並且夾緊于「開啟」位置。

E

--	--

5.4.2.6

有關折衷式消防花灑系統的申請，應先交予消防處簽署認可折衷式消防噴花灑系統的設計必須經過經消防部門的審批。

E

--	--

5.4.3 消防龍頭 / 喉轆系統

5.4.3.1

(a) 供水不得經由政府水管直接供應

E

--	--

(b) 消防喉轆

(i) 消防喉轆出水口應安放於前面為玻璃並可緊鎖的箱子內

E

--	--

(ii) 該玻璃應為

(1) 易碎玻璃

E

--	--

(2) 厚度不得超逾 1.5 毫米

E

--	--

(3) 其尺寸及設計不得對使用消防喉轆構成不必要的阻礙

E

--	--

(iii) 箱子附近亦應設置金屬或塑膠制的撞針

E

5.4.3.2

(a) 凡為滅火及沖廁或其他用途而設的公共水箱，若涉及政府供水，即不獲本署接納

E

(b) 至於使用並非由政府供應的沖廁水，並擬使用該供水源為消防供水設備供水的大廈，若申請人預計其消防供水系統日後或須與政府水管接駁，則宜另行裝設獨立的消防供水系統。

E

5.4.3.3

消防喉轆的出水口位置或附近應牢牢設置載有以下警告字句的標貼或告示牌，讓居民清晰見到有關信息。

E

5.4.5 消防環形水管

5.4.5.1

如可行的話，大型工業綜合建築物內的消防環形水管，均須與不受制水影響的政府供水管接駁，如不可行，則須敷設雙駁喉，與政府環形水管接駁。

E

5.4.5.2

除非獲水務監督批准，否則消防環形水管不得與任何其他設備接駁，或用來為任何其他設備供水。

E

5.4.7 根據《消防安全(商業處所)條例》及《消防安全(建築物)條例》為綜合用途樓宇安裝折衷式消防花灑系統

5.4.7.2

根據第 5.4.7.1 條 b 和 c 所述的折衷式消防噴灑系統的申請，須先經消防處的批註和轉介，水務署分區人員才可處理該等有關供水的申請。

E

審批水管工程計劃檢查清單- 新建樓宇**6. 儲水設施、水泵以及其它雜項裝置**

種類: S = 法定要求
E = 工程批核的要求

#參考樓宇水管工程技術要求的條文。如不適用，您可以刪除這些條文
^請在適當的地方加上別號加上✓

	種類	已檢查^	備註
#6.1 一般事宜			
6.1.1			
除非獲得水務監督的書面許可，不得安裝或使用儲備冷水的蓄水池，而最大的許可容量由水務監督指明。	S	<input type="checkbox"/>	<input type="checkbox"/>
6.1.2			
未經水務監督的書面許可，儲存由水務設施供應的食水的蓄水池，不得進行接駁以致該池可被用來儲存由水務設施以外系統所供應的用水。	S	<input type="checkbox"/>	<input type="checkbox"/>
6.2 冷水蓄水池（或冷水箱）			
6.2.1 位置			
6.2.1.1 維修和檢查通道			
6.2.1.1.1			
蓄水池的安裝，必須使人容易通往進行清洗或修理。	S	<input type="checkbox"/>	<input type="checkbox"/>
6.2.1.1.2			
所有蓄水池必須備有牢固的永久梯子或隨時可用的活動梯子作為安全通道	S	<input type="checkbox"/>	<input type="checkbox"/>
6.2.1.1.3			
凡蓄水池安裝於建築物內，及由於可用淨空有限，蓄水池固定的地方，與天花板或屋頂底面相距間隙有限時，必須使用可快捷拆除的裝置，使其能容易被除去作清洗及修理用途。	S	<input type="checkbox"/>	<input type="checkbox"/>
6.2.1.2 防止非飲用水對飲用水構成污染			
6.2.1.2.1			
如非飲用水蓄水池毗鄰飲用水蓄水池，兩者之間須留有空位，隔開兩者的壁連結構板。然而，為符合結構需要，可裝上繫樑連接兩者，而所裝上的繫樑的構造，須使兩個蓄水池不可能經該繫樑而作交叉污染。	S	<input type="checkbox"/>	<input type="checkbox"/>
6.2.2 物料方面的規定			
6.2.2.1			
蓄水池須不滲水及有足夠強度，並須有適當支撐，其用料須為混凝土、不銹鋼或玻璃纖維。	S	<input type="checkbox"/>	<input type="checkbox"/>
6.2.2.2			
為方便清洗工作，凡混凝土食水蓄水池/儲水缸缸底、缸壁(由頂至底)和拱腹的內表層，均應加上無毒光滑飾面。	E	<input type="checkbox"/>	<input type="checkbox"/>
6.2.2.4			

如有意使用玻璃纖維貯水缸，必須事先徵得水務監督的批准。為儲存食水而設的玻璃纖維儲水缸，必須屬認可類型或經證明不含有毒物質及適合作儲存食水用途。

E

--	--

6.2.3 水池蓋

6.2.3.1

蓄水池的所在位置，須能盡量減低存水受污染的風險，蓄水池並須裝有合適的緊合水池蓋，該水池蓋須可上鎖但並非不透氣。該水池蓋所處位置，須利便檢查及清潔。水池蓋必須放在適當位置以方便檢查與清洗。

S

--	--

6.2.3.2

(a) 所有儲水箱均須設有可以人工操作方式緊鎖的堅固密封箱蓋，以阻隔光線、碎屑及/或昆蟲進入水箱

E

--	--

(b) 箱蓋所使用的物料須確保在弄破時不致碎裂，以及不會污染在蓋底冷凝的水點或儲存在水箱中的水

E

--	--

(c) 至於食水儲水箱，箱蓋和底座均須設有雙行豎邊，使兩者能夠聯鎖起來，加倍保護。

E

--	--

6.2.3.3

除為沖廁及消防用途而設的水缸外，所有貯水缸均應裝有可防止地面水侵入，並附加鎖緊裝置的複式封蓋。

E

--	--

6.2.4 進水與出水口水管的安裝要求

6.2.4.1.1

貯水缸所有出水管應設於供水入水管的相反方向，以免積聚死水。

E

--	--

6.2.4.2 控制進水

6.2.4.2.1

單獨蓄水池如利用天然水壓獲得供水，其入水口須裝有浮球閥及斷流閥。

S

--	--

6.2.4.2.2

(a) 公稱直徑不超過 50 毫米的浮球閥，其閥身須以銅合金或不銹鋼製造。

S

--	--

(b) 公稱直徑超過50 毫米的浮球閥，其閥身須以銅合金、不銹鋼、環氧搪層鑄鐵或環氧搪層延性鐵製造。

S

--	--

6.2.4.2.3

(a) 用於食水的浮體，須以銅合金或不銹鋼製造。

S

--	--

(b) 用於鹹水的浮體，須以塑膠或不銹鋼製造。

S

--	--

6.2.4.2.4

裝於蓄水池的浮球閥，其孔口大小、浮體大小及槓杆長度的相互比例，須達致以下效果：凡浮體浸入水中的部分，佔浮體的體積不過半，該閥在其可能需要操作的最高壓力下，不讓水流入。

S

--	--

6.2.4.2.5

裝於蓄水池的浮球閥或浮體操作閥

(a) 須牢固地於該閥的浮體的吃水線上方

S

--	--

(b) 須有獨立於入水管的支撐(如入水管本身堅固，並牢固地裝設於該蓄水池，則屬例外)，其裝設的位置，須令到在該蓄水池蓄水至溢流水位時，該閥的閥身任何部分，均不會浸入水中。

S

--	--

6.2.4.2.6

(a) 如浮球閥或浮體操作閥設有喉管，而該喉管的裝設方式，達致在蓄水池溢流水位以下排水入蓄水池，該閥的出水井內，須設有通氣孔，其位置須高於該溢流水位

S

--	--

(b) 該通氣孔的大小，須足以防止用水經該閥作虹吸式倒流

S

--	--

6.2.4.2.7

用作儲存熱水的蓄水池，不得裝設浮球閥。

S

--	--

6.2.4.2.8

單獨蓄水池如利用泵壓獲得供水，其入水口須裝有自動控制開關，而不得裝斷流閥。

S

--	--

6.2.4.2.9

(a) 安裝於蓄水池入水口的浮球閥或自動控制開關，須在存水水位達到溢流管或警戒管倒拱以下 25 毫米時，切斷供水

S

--	--

(b) 入水管倒拱或浮球閥出水口，須比溢流管頂部高出至少 25 毫米。

S

--	--

6.2.4.2.10

(a) 如果沖廁水使用混合水源，那麼水箱須配備有具有水下浮動控制裝置的浮球閥和一個全通閘閥，分別用於控制和截斷自來水的流入

E

--	--

(b) 至於沖廁水的其他水源，則須配有一個浮球閥和一個全通閘閥

E

--	--

(c) 浮球閥的性能須滿足天然水壓供水時的操作要求。

E

--	--

6.2.4.3 出水管6.2.4.3.1

凡容量不足 5000 公升的儲水箱，其出水管倒拱須至少比箱底高出 30 毫米；若儲水箱容量為 5000 公升或以上，則該段與箱底的距離須增至 100 毫米。

E

--	--

6.2.4.3.2

蓄水池的出水口，須設有斷流閥。蓄水池須設有配備，令排水管能夠排清該蓄水池內的存水。

S

--	--

6.2.4.3.3

每個儲水箱的所有出水口須配置一個全通閘門閥以作 6.2.4.3.2 條中的斷流閥。而 6.2.4.3.2 條中的排水管應適當地予以填塞，或須提供適當的裝置，以免排水管控制閥遭人擅自操作。

E

--	--

6.2.4.4 溢流管和警戒管6.2.4.4.1

飲用水蓄水池的所有溢流管和警戒管，均須以抗腐蝕物料製造

S

--	--

6.2.4.4.2

蓄水池須裝有溢流管，該溢流管須較入水管大一個商品管徑，而該溢流管的公稱直徑，無論如何不得少於 25 毫米，該溢流管亦須伸延至一個顯眼位置才終止。溢流管不得接駁至排水渠、下水道或另一蓄水池的溢流管。

S

--	--

6.2.4.4.3

溢流管的排放位置應位於公用地方內住戶易於發現及進出的地方。

E

--	--

6.2.4.4.4

如溢流管不是伸延至一個顯眼位置才終止，溢流管上應安裝溢流警報器，而警報信號須傳送至 24 小時有人當值的管理處以及時通報。採用此方法的理據須提交至水務監督審批。

E

--	--

6.2.4.4.5

若採用如圖 15 所示的混合式沖廁供水，溢流管的直徑應是最大進水管標稱直徑 40 毫米的兩倍，以較大者為準。

E

--	--

6.2.4.4.6

溢流管的任何部分均不得淹沒在儲水缸內。

E

--	--

6.2.4.4.7

在儲水缸外的溢流管須裝設格柵及自動關閉止回流舌瓣。

E

--	--

6.2.4.4.8

除裝設溢流管外，並須加裝警戒管。警戒管的管徑不得少於 25 毫米，並須符合溢流管的其他各項規格。

E

--	--

6.2.4.4.9

警戒管應安裝在溢流管下方，亦須伸延至一個顯眼位置即天台儲水缸的週邊或地下水缸泵房的外面，或者安裝警報器並把警報信號傳送至 24 小時有人當值的管理處。

E

--	--

6.2.5 沖廁水、住宅用水以及工商業用水蓄水池的尺寸6.2.5.1

地下蓄水池與天台蓄水池的建議容量比為 1 : 3。否則，設計者應證明其提議的地下蓄水池與天台蓄水池容量比能夠滿足設計用水需求。

E

--	--

6.2.5.2

沖廁水儲水的容量應按表 6.2.5.2.1 的標準而定並不得少於 250 公升。〔只適用於 2019 年 1 月 1 日或之後提交申請表格 WWO542 的新申請。〕

E

--	--

6.2.5.3

表 6.2.5.3.1 載有住宅樓宇食水供應的儲水標準。

E

--	--

6.2.5.4

工業大廈

(a) 整套內部供水設備須經由貯水缸供水，而貯水缸須設有接駁至獨立系統的獨立出水口/落水管，分別供水作工業和加工用途，以及供其他一般及洗濯裝置使用。

E

--	--

(b) 這些獨立系統不得互相連接

E

--	--

6.2.5.5

工業用貯水缸的所需建議貯水量為一日的用水需求量。 E

--	--

6.2.5.6

至於工商業樓宇，食水供儲水標準應按表6.2.5.6.1 及第6.2.5.7 至6.2.5.9 節 E 中的標準而定。對於未在下文列示但用途相近的樓宇，標準亦可應用。此外，設計人員應避免食水儲水箱的尺寸過大或過小，以免造成水質問題。申請人可申請豁免要求並須提供相關理據，水務監督可根據情況而彈性處理。

--	--

6.2.5.8

醫院的所需儲水標準應參考醫院管理部門制定的每日用水量要求。

E

--	--

6.2.5.9

關於鍋爐所需的儲水量請用第6.2.5.9 節中的公式計算。

E

--	--

6.2.6 其它建議/要求

6.2.6.2

當蓄水池的容量超過5000升時，建議採用孖水缸系統。孖水缸系統適用性還會受到其他因素（如機房面積等）的影響。

E

--	--

6.2.6.3 to 6.2.6.5

(a) 各水箱間隔應配備一套進水管、出水管以及相關的溢流管和排水管。

E

--	--

(b) 孖水缸如利用泵壓獲得供水，其每個人水口均須裝有自動控制開關及斷流閥，以供進行臨時隔離。

S

--	--

(c) 對於非泵壓供水的供水系統，其進水管應符合第6.2.4.2.1條之要求。

E

--	--

6.3 水泵

6.3.1

(a) 如使用泵水系統，必須設有後備水泵。

E

--	--

(b) 水泵的泵水量不得少於獲供水的貯水箱的設計排水率。

E

--	--

6.5 減壓閥

6.5.1

內部喉管不得有任何部分承受過高水壓。如果水壓過高，其中一個積極而可靠的減低水壓方法，是在內部供水系統的適當水平設置減壓缸。另一個方法是安裝減壓閥以代替減壓缸。

E

--	--

6.5.2

凡安裝減壓閥

(a) 須一併安裝旁通裝置，其中包括設置第二個減壓閥，以便在減壓閥失靈時把該閥門隔離，以進行所需的修理及更換工程。；

E

--	--

(b) 須設置水壓顯示器作監測水壓之用。在可行的情況之下，相關的喉管及配件必須能夠抵受因減壓閥失靈而可能產生的最高之水壓。減壓閥須安裝失靈警報器，而警報信號須傳送至 24 小時有人當值的管理處以及時通報

E

--	--

6.6 排水龍頭與斷流閥

6.6.1

所有取水點或互相靠近的一連串取水點，均須裝設獨立的斷流閥。

E

--	--

6.7 水龍頭**6.7.1 水龍頭的使用****6.7.1.1**

當內部供水設備採用以紅外光感應器操作的自動水龍頭時，每個水龍頭的上游均須安裝水掣或閘閥，以使用人手把供水截斷。

E

--	--

6.7.1.2

公眾或公用廁所洗手盆須採用認可的非衝擊式自動關閉水龍頭。或紅外線操作的自動水龍頭。

E

--	--

6.7.1.3

除獲水務監督書面許可外，不得使用有螺紋接駁的裝置，或任何利便連接橡膠軟管或其他種類韌性軟管的器件。

S

--	--

6.7.2 由水龍頭供水的衛生設備的安裝要求**6.7.2.1**

所有供水予浴缸、盥洗盆、洗滌盆或類似器具的水龍頭，須在容易接觸的位置裝設斷流閥，以控制各裝置或供水予一系列裝置的支管的供水情況。

S

--	--

6.7.2.2

浴缸、盥洗盆或洗滌盆的入口，必須與其出口分開及不連接，而用以排清該類浴缸、盥洗盆或洗滌盆內用水的出口，須設有合適的及容易接觸的不滲水活塞或其他同樣適當的器具。

S

--	--

6.7.2.3

浴缸、盥洗盆或洗滌盆的熱水或冷水入水點的水位，必須高於溢水口的水位，或如無溢水口時，則須高於該浴缸、盥洗盆或洗滌盆的最高邊緣。

S

--	--

6.7.2.4

供水予坐盆、坐浴盆、污水盆或泄水槽或類似器具，如其入水口可能會浸沒水中，須設置：-

S

--	--

- (a) 只供水予該類器具的蓄水池；
- (b) 只作沖廁用途的蓄水池；或
- (c) 只供水予該類器具的熱水配水系統。

6.8 家用設備**6.8.1 淨水器/濾水器****6.8.1.2**

水務監督通常不批准也不鼓勵在住宅樓宇內安裝淨水器/濾水器。

E

--	--

6.8.1.3

在安裝住宅用濾水器或用水器具（例如噴射式飲水器等）的內置濾水器時，須確保安裝了適當的防倒流裝置。

E

--	--

6.8.1.4

相關防止回流措施以及水務監督對於特定濾水器的書面許可要求請見表 6.8.1.4.1。

E

--	--

6.8.1.5

不論有否連接過濾裝置的消毒器可直接接駁到總水管，但必須在消毒器的上游安裝防回流設備使其不會對總水管內的水質產生負面影響。

E

--	--

6.8.2 洗衣機/洗碗碟機

6.8.2.2

入口浸沒水中的洗衣機/洗碗碟機不得直接連接至總水管，而應由蓄水箱供水。

E

--	--

6.10 沖廁器具

6.10.1 一般要求

6.10.1.2

(a) 在所有情況下，沖廁水箱須由蓄水池供水。除獲水務監督書面許可外，該蓄水池不得用作供水予其他器具、用具或裝置。

S

--	--

(b) 該蓄水池須裝有合適的緊合水池蓋，並設有適當入池途徑，令人能夠進入和清潔該蓄水池。

S

--	--

6.10.1.3

槽式水廁或尿廁，須裝有沖廁水箱。

S

--	--

6.10.1.4

水廁設備或污水盆，須裝有沖廁水箱。然而，如有適當的水壓頭，則可安裝壓力沖廁閥，以供沖廁之用，而不需設有沖廁水箱。

S

--	--

6.10.1.5

沖廁喉管的內直徑須符合下列規定：-

(a) 就水廁設備、槽式水廁及污水盆而言，不少於30 毫米；

S

--	--

(b) 就尿廁(槽式尿廁除外) 而言，每個廁盆及廁坑，不少於15 毫米；

S

--	--

(c) 就槽式尿廁而言，每米槽道不少於15 毫米。

S

--	--

6.10.1.6

沖廁器具須按機械原理操作或藉感應器操作。如屬自動沖廁器具，其控制方法、沖水量及沖水次數的設計，須確保充分清潔作用。

S

--	--

6.10.2 沖廁水箱

6.10.2.1

(a) 沖廁水箱須裝有無閥虹吸式或閥式沖廁器件

S

--	--

(b) 斷流閥須裝設於容易接觸的位置，以控制對該水箱的供水。

S

--	--

6.10.2.2

水廁設備或污水盆的沖廁水箱，須能夠在該等設備每次使用時，沖出不多於15 升水的水流。

S

--	--

6.10.2.3

S

--	--

槽式水廁及尿廁的沖廁水箱容量，須由水務監督批准，並須符合下列條件：即如屬槽式水廁，就每米槽道而排放的沖廁用水不少於 9 升；如屬尿廁，每廁盆或廁坑不少於 4.5 升；如屬槽式尿廁，則每米槽道不少於 4.5 升。

6.10.2.4

水務監督不反對容許沖廁水箱的排水量較現行規例要求的為少，惟水箱的沖水量設計須與廁盆配合，以確保廢物能一沖即走，而有關的沖廁器具亦須符合水務監督的規定。

E

--	--

6.10.2.5

按機械原理操作或藉感應器操作的沖廁水箱，須裝有一個浮球閥，該閥的裝設方式，須能於 2 分鐘內，重新注滿該水箱。

S

--	--

6.10.2.6

沖廁水箱必須在顯眼位置設有溢水口以作排放溢水。

S

--	--

6.10.2.8

閥式沖廁水箱的使用應符合下列要求：-

- (a) 沖廁裝置的閥封應易於更換；
- (b) 為提供兩種不同沖水量而設計的雙掣式沖廁閥，須備有易於辨別方法，以啟動不同的沖水量。這方法的說明應清楚及永久地在水箱或其附近列示；
- (c) 至於雙掣式沖廁設備，減少後的沖水量不得超過較大沖水量的三分之二；
- (d) 沖廁設備必須通過20萬次的耐久性測試。

E

--	--

E

--	--

E

--	--

E

--	--

6.10.2.9

所有閥式沖廁設備的構件須以適宜使用鹹水的材料建造。

S

--	--

6.10.2.10

對於獲准使用經由政府總水管供水(食水或鹹水)沖廁的現有建築物，其現有不適宜的沖廁裝置均須由第 6.10 節所指定的適當裝置取代。

S

--	--

6.10.3 沖廁閥（沖水閥）

6.10.3.1

當滿足下列要求時，則允許安裝沖廁閥（沖水閥）：-

- (a) 須於一個沖廁閥或一組沖廁閥前安裝過濾器/濾網；
- (b) 濾芯及其他閥構件須容易更換；
- (c) 沖廁閥須在生產商指定的操作水壓下使用；
- (d) 沖廁閥必須通過20萬次的耐久性測試。
- (e) 應提供有效的保養管理系統，以時常檢查和清潔過濾器，即通常而言，只有公廁(例如那些由政府、半政府機構、酒店經營者和商場管理處等管理的廁所)才會予以考慮；
- (f) 為方便使用者遇到沖廁閥失靈時作出舉報，宜在安裝沖廁閥的公廁內當眼處設置一個告示牌，以中英文刻上負責單位的姓名和電話號碼。其他有效的安排亦會予以考慮；以及
- (g) 沖廁閥應達到用水效益標籤計畫（WELS）1級或2級。詳情請見第7.3和7.6.3節。

E

--	--

E

--	--

E

--	--

E

--	--

E

--	--

E

--	--

E

--	--

6.10.3.2

沖廁閥（沖水閥）構件須能以適宜使用鹹水的材料建造。

S

--	--

6.10.3.3

對於獲准使用經由政府總水管供水(食水或鹹水)沖廁的現有建築物，其現有不適當的沖廁裝置均須由第 6.10 節所指定的適當裝置取代。

S

--	--

6.11 接地安排**6.11.1**

內部供水設備的金屬部件不得用作接地極。

(a) 如使用非金屬管或配件，應以不影響有關大廈的接地安排為合。

E

--	--

審批水管工程計劃檢查清單- 新建樓宇**7 - 節約用水**

種類: S = 法定要求
E = 工程批核的要求

#參考樓宇水管工程技術要求的條文。如不適用，您可以刪除這些條文
^請在適當的地方加上剔號加上✓

種類 已檢查^ 備註

#7.1 一般事宜**7.1.1**

為提高水管裝置及設備的用水效益標準，強制用水效益標籤計畫（WELS）現已實施。所有下列處所的指定部分，凡需遞交水務表格 WWO 46 的工程所擬使用的指定產品（沐浴花灑、水龍頭和小便器沖水閥），必須符合所規定標籤計畫的用水效益級別。

E

7.2 內部供水系統內配件的最低流量要求**7.2.1**

排水龍頭、單式龍頭和組合式龍頭的最小流量要求應符合相關國際標準的規定。對於各水龍頭設備的相關標準請見本《技術要求》乙部分。

E

7.3 內部供水系統的用水效益要求**7.3.1**

除根據第 7.5 節規定之豁免外，達到用水效益標籤計畫規定用水效益要求的指定產品（沐浴花灑、水龍頭和小便沖廁閥）應使用在下列處所的指定部份：-

E

- (i) 住宅處所的廚房；以及
- (ii) 所有處所的浴室和洗手間。

7.3.2

這些產品應符合下表 7.3.2.1 規定的用水效益要求：

E

7.4 用水效益標籤標準配件的替代選擇**7.4.1**

對於不符合表 7.3.2.1 中所規定用水效益要求的水龍頭或沐浴花灑，如把已註冊用水效益標籤計畫並具相關用水效益的節流器安裝在該產品內，成為「組合式」節水裝置以符合規定的用水效益，水務監督亦會接納。

E

附錄1：(2) 審批水管工程計劃檢查清單-村屋

首頁

用水樓宇地址:

用戶姓名:

聯絡電話.:

申請書編號或用戶編號(如適用):

已經使用了以下清單來檢查水管工程計劃，並且確保設計已顧及清單上列出的技術要求。

- *3 水錶
- *4 內部供水系統
- *5 消防供水系統
- *6 蓄水池、水泵以及其它
- *7 節約用水

計劃清單由以下人士準備，
(認可人士/圖則簽署人)

簽署: _____

姓名: _____

* 請刪去不適用者

審批水管工程計劃檢查清單-村屋**3 - 水錶**

種類: S = 法定要求
E = 工程批核的要求

#參考樓宇水管工程技術要求的條文。如不適用，您可以刪除這些條文
^請在適當的地方加上✓

種類	已檢查^	備註
#3.1 一般事宜		
3.1.3		
E	<input type="checkbox"/>	<input type="text"/>
凡住宅單位均須安裝獨立水錶		
3.1.4		
水錶位置		
E	<input type="checkbox"/>	<input type="text"/>
(a) 直接供水系統的水錶須設置在位於適當及方便可達的公用地方之水錶房/箱/櫃內		
E	<input type="checkbox"/>	<input type="text"/>
(b) 間接供水系統水錶則須設置在位於天台或其他位於適當及方便可達的公用地方之水錶房/箱/櫃內		
3.1.6		
E	<input type="checkbox"/>	<input type="text"/>
就所有直徑為 40 毫米或以下的駁喉而言，若有關水錶並非設於天台而水壓又屬充足，每個水錶位的水錶入水管處均須裝設活皮心水閥，並以其升降杆成垂直位置安裝。		
3.1.9 & 3.1.10		
鹹水供應		
E	<input type="checkbox"/>	<input type="text"/>
(a) 必須預留水錶位，以供定期查核用水量。該水錶須貼近地段界線及與政府總水管連接的駁喉，或內部輸水管的接駁點，視乎何者適合。		
E	<input type="checkbox"/>	<input type="text"/>
(b) 就鹹水沖廁供水系統而言，必須在水錶位前裝設斷流閥，並須盡量在貼近水錶出水口的一方安裝單向閥或止回流閥。		
3.2 水錶位		
3.2.1 水錶位的一般要求		
3.2.1.1		
為水管工程進行設計時，應就水錶位作出下列安排： -		
E	<input type="checkbox"/>	<input type="text"/>
(a) 裝設於水錶位的配件，應以方便安裝和拆除水錶，而且在安裝和拆除水錶時不會影響其他喉管為合		
E	<input type="checkbox"/>	<input type="text"/>
(b) 若有關水錶設於天台的適當位置，則水錶位前須安裝泵水系統，包括地下及天台儲水箱各一		
3.2.1.2		

(a) 直徑 15 毫米的水錶位**(i) 兩旁應安裝 20 毫米x15 毫米襯套**

E	
E	

(ii) 中間則放置長 200 毫米(淨有效長度)的 15 毫米口徑空心管作為定距管**(iii) 管身則鑽有顯眼的孔口**

E	
E	

(iv) 緊接在出水口一方的襯套後面須安裝長螺紋連接器**(b) 水錶位尺寸****(i) 水錶位亦須同樣安裝適當尺寸的相應配件**

E	
E	

(ii) 相關圖解說明應參照圖 4 所示內容**3.2.1.3**

如在水錶位之前或後使用一段銅管，在水錶位與首個管夾之間的該段銅管須以螺紋接頭或凸緣連接。

E	
---	--

3.2.1.4**內部供水設備物料****(a) 若內部供水設備採用低塑性聚氯乙烯物料，在水錶位裝設的配件亦須採用同一物料**

E	
---	--

(b) 若內部供水設備採用銅、有內搪層鍍鋅鋼或熱塑性物料，在水錶位裝設的配件必須採用銅製物料

E	
---	--

3.2.2 水錶房的建築以及機電設備要求**3.2.2.1**

所有水錶，包括空置水錶位和檢測表位，均須以多於一個水錶位的羣組方式排列及安放在水錶房/箱/櫃/井中。

S	
---	--

3.2.2.2**(a) 水錶房/箱/櫃/井的設計須僅限用於安裝水錶，以避免水錶受到天氣、高空墜物以及其他不必要外來干擾的影響及便於抄錶與維修水錶。**

E	
---	--

(b) 申請人在提交垂直水管線路圖時，須一併提交水錶房/水錶箱的設計圖和立視圖，其上標注水錶房/箱的尺寸，包括入口（如果是水錶箱，則為開口）的寬度和高度，以供水務監督審批。

E	
---	--

3.2.2.3

其他屋宇設備如排水系統、消防喉、機電裝置(設備、電纜及管道等)不得穿越或存放於水錶房/箱內，但只為方便抄錶及維修水錶而設的照明、通風、排水及水務監督要求的智能抄錶設備等則屬例外。

E	
---	--

3.2.2.4

水錶房的建築要求必須滿足圖 41 及 42 所示的條件：-

(b) (iii) 水錶房入口的淨闊度不得少於 800 毫米

E	
---	--

(c) 水錶房/箱/櫃/井的入口須設置在可安全及暢通無阻地進出的公用地方

E	
---	--

(d) (i) 水錶房/箱的門不得加設任何自動關閉裝置

E	
---	--

- (e) 水錶房/箱的門上須以中英文清楚注明「水錶」及「Water Meters」字樣，字體高度不得小於 30毫米，以便易於識別； E
- (g)就村屋及類似屋宇而言，水錶須安裝在位於邊界線並可從公眾地方直達的水錶房/箱/櫃內 E

3.2.2.5

- (b) 水錶房內及安置水錶箱的地面位置須設有足夠的排水位。 E

3.2.4 水錶房/箱/櫃中水錶的安裝高度

3.2.4.1

- (a) 就集合裝設的水錶而言，水錶位不得低於地面对上300毫米及高於地面上1500毫米。 S

3.2.6 園景地帶的水錶位置

3.2.6.1

- 設於園景地帶的水錶須離地面安裝。如水錶是安裝在水錶箱/櫃內，在水錶箱/櫃前須有適當的工作空間，其淨作業高度不得少於2米。 S

3.2.6.2

- 另外亦須設置一條安全的行人通道，以通往水錶位。 E

3.3 總水錶與檢測水錶

3.3.2 總水錶安裝原則

3.3.2.2

- 除根據第 3.3.2.3 節的規定外，獨立村屋和單棟樓宇，無需安裝總水錶，唯水錶位與總水管接駁裝配之間的所有水管必須外露或者鋪設於適當的槽管中。如供應樓宇的分支水管長度小於 6 米（即一段直管的長度），則不在此限而可敷設於地下。 E

審批水管工程計劃檢查清單-村屋**4. 內部供水系統**

種類: S = 法定要求
E = 工程批核的要求

#參考樓宇水管工程技術要求的條文。如不適用，您可以刪除這些條文
^請在適當的地方加上✓

	種類	已檢查^	備註
#4.1 喉管和配件物料			
4.1.1 一般事宜			
4.1.1.1			
水管和配件須遵循本技術要求乙部分中載明的相關標準以及《規例》	E	<input type="checkbox"/>	<input type="text"/>
4.1.2 最小水管尺寸的要求			
4.1.2.1			
水管的公稱直徑，不得少於 20 毫米，但長度不超過 3 米而只供應一個取水點的支管，其公稱直徑可以是 15 毫米或以上。	S	<input type="checkbox"/>	<input type="text"/>
4.2 食水供應			
4.2.1 一般要求			
4.2.1.1			
輸送至內部供水系統的食水(包括臨時淡水沖廁)，均須以水錶紀錄。	S	<input type="checkbox"/>	<input type="text"/>
4.2.1.2			
(a) 所有住宅供水和特許供水，均須分別安裝水錶。	E	<input type="checkbox"/>	<input type="text"/>
(b) 有關特許供水的不同用途，可參考第4.2.5節。	E	<input type="checkbox"/>	<input type="text"/>
4.2.3回流/交叉接駁預防措施			
4.2.3.1 供水防護			
4.2.3.1.1			
在設計、安裝以及維護所有供水系統時，須防止污染物進入食水供水系統中	E	<input type="checkbox"/>	<input type="text"/>
4.2.3.1.2			
如未有對應其風險等級的防回流裝置或防交叉接駁裝置，任何可能導致供水系統受污染的設備或系統不得直接或者間接連接至內部供水系統的任何部分。	E	<input type="checkbox"/>	<input type="text"/>

4.2.3.2 交叉接駁/回流風險等級

4.2.3.2.1

交叉接駁風險分為三個等級，即：-

(a) 高風險

任何與供水系統相關而可能會引致死亡或嚴重危害人體健康的條件、設備或操作；

E

--	--

(b) 中風險

任何與供水系統相關而可能引致顯著危害人體健康的條件、設備或操作；以及

E

--	--

(c) 低風險

任何與供水系統相關而可能引致不便但不會引致顯著危害人體健康的條件、設備或操作。

E

--	--

4.2.3.3 提供防回流設備

4.2.3.3.1

(a) 食水供水系統須安裝表 4.2.3.7.1 中載明的適當設備，以避免交叉接駁/回流風險

E

--	--

(b) 一些典型設備的風險評級，請參閱表 4.2.3.7.2。

E

--	--

4.2.3.3.2

防回流設備須遵循最新版的 BS EN 1717 以及所有相關標準。

E

--	--

4.2.3.4 防回流設備下游的供水

4.2.3.4.1

為對應高或中風險而裝設的防回流設備下游的輸水管，必須在每個出口清晰並永久標示“警告！不適合飲用”。

E

--	--

4.2.3.5 啓用和保養

4.2.3.5.2

如果防回流設備是用於對應高回流風險的狀況，例如回流防止器/減壓區閥門等，使用時須具備維護計畫。如未制定此類計畫，則不得安裝此類防回流設備，並且須安裝斷流水箱。

E

--	--

4.2.3.6 熱水系統中的防回流設備

4.2.3.6.1

本節載明的防回流設備要求同樣適用於熱水系統和冷水內部供水系統。熱水系統中採用的防回流設備適用於特定熱水裝置。

E

--	--

4.2.3.7 不同用途的防回流設備和風險等級

4.2.3.7.1

關於常用的防回流設備以及不同用途的風險等級，請參閱表 4.2.3.7.1 和 4.2.3.7.2。對於特許供水，請參閱第 4.2.5.2 條。

E

--	--

4.2.4 一般水管佈置

4.2.4.3

所有水管不得縱向地隱藏於柱、橫樑及樓板等承重結構單元內。於樓板上的批盪不應被視為結構單元。因此，隱藏於在批盪中的水管是可以接受的。批盪中的水管應視為嵌入式水管。

E

--	--

4.2.4.4

對於須穿過結構樓板及承力板的垂直水管，或穿過橫樑、柱及結構牆的橫向水管，應以套筒穿套或其他適當方法予以保護。

E

--	--

4.2.4.5

支管閥

(a) 須安裝於所有貼近地下水管

E

--	--

(b) 公用供水系統內，並須貼近主水管

E

--	--

4.2.4.7

樓宇內部供水系統的供水點不得承受 6 巴或以上的水壓。

E

--	--

4.2.5 供水的特許用途

4.2.5.1

水務監督會以特許方式，批准使用政府供水作第 4.2.5.2 條中載明的用途

E

--	--

4.2.5.2

有關特許用途以及供水要求詳情，請參閱表 4.2.5.2.1

E

--	--

4.2.5.5

在平房式或類似類似的私人房屋內設置取水點，以供清洗內部的露天場地以及用於其他類別的住宅用途，可作為住宅供水的一部分獲得審批。這類供水不會被視為特許供水，亦無須為此類取水點安裝任何承水器。

E

--	--

4.2.7 熱水系統

4.2.7.1 非中央式熱水系統

4.2.7.1.1

熱水器的工廠試驗壓力超過與總水管接駁供水點的最高靜水壓的 1.5 倍時，非壓力式熱水器、蓄水箱式熱水器、符合第 4.2.7.1.12 條規定的無排氣管儲水式電熱水器以及即熱式熱水器可獲准直接接駁供水管，而毋須提供儲水裝置。

S

--	--

4.2.7.1.2

凡有關熱水器的工廠試驗壓力未達到與總水管接駁供水點的最高靜水壓的 1.5 倍時，則對於該等直接供水的處所來說，熱水器須由冷水蓄水池獲得供水。

S

--	--

4.2.7.1.3

每個單位均須另行設置由總水管供水而容量達 45 公升的獨立儲水缸，以便為第 4.2.7.1.2 條的熱水裝置供水。

E

--	--

4.2.7.1.4

除無滿足第 4.2.7.1.12 條規定的排氣管蓄水式電熱水器之外，所有壓力蓄水式熱水器，無論其進水點的水壓為多少，均須由由冷水蓄水池獲得供水。經由間接或者泵水系統供水的單位內所安裝的熱水器除外。

S

--	--

4.2.7.1.5

於直接供水的處所來說，每個單位均須另行設置由總水管供水而容量達 45 公升的獨立儲水缸，以便為第 4.2.7.1.4 條的熱水裝置供水。

E

--	--

4.2.7.1.6

凡由天台水缸（屬於間接供水或者泵水系統的一部分）供水的單位，均無須為其熱水裝置另行提供獨立儲水裝置，但除非可滿足第 4.2.7.1.7 條的規定，該熱水裝置須只由一條獨立下給管供水。

E

--	--

4.2.7.1.7

如果單位的供水系統屬於間接式，且供水至單位的下給管又已加大，則供水至熱水裝置的喉管須為在該裝置頂部對上位置從該下給管分支出來的支管。

E

--	--

4.2.7.1.8

倘由儲水缸供水的大廈頂樓須安裝氣體熱水器時，若最高熱水取水龍頭的可用水壓少於 5 米，則所安裝的氣體熱水器必須裝有低壓調節器。

E

--	--

4.2.7.1.9

如須使用混合閥門、冷熱水混合器或者組合配件，則該等裝置的冷水供應須來自為熱水裝置供水的同一水源，使水壓得以均衡，以及當水源的供水因任何理由而中斷或者受到限制時，可避免造成燙傷意外。

S

--	--

4.2.7.1.10

除符合第 4.2.7.1.12 條和第 4.2.7.1.13 條中載明規定的無排氣管儲水式電熱水器之外，所有壓力儲水式熱水器的最高點均須配有排氣管或者膨脹管，並把排氣管或膨脹管延伸至儲水箱之上，並保持足夠高度，使排氣管或者膨脹管可以排氣，以及防止熱水從該處不斷溢出。

S

--	--

4.2.7.1.11

如果此類熱水器未裝有止回流閥，則須在熱水器的進水口安裝活皮心水掣，但是這項規定並不適用於符合第 4.2.7.1.12 條和第 4.2.7.1.13 條所述規定的儲水式電熱水器。

S

--	--

4.2.7.1.12

所有無排氣管儲水式電熱水器均須符合電氣產品（安全）規定（第 406 章附屬法例）所訂的安全規格。

S

--	--

4.2.7.1.13

凡裝有無排氣管儲水式電熱水器的系統均應設有下列裝置：-

(a) 在熱水器頂部以上位置的供水管分出的支管或者其他器件，以防止供水水源中斷時，水從熱水器中倒流；

S

--	--

(b) 防真空閥或者其他器件，以防止加熱後的水在虹吸作用下倒流至供水管；以及

S

--	--

(c) 一個容器，以容納受到設在熱水器進水口的單向閥門或者類似器件的壓抑而發生膨脹的熱水。

S

--	--

4.3 沖廁供水

4.3.1 沖廁供水的來源

#4.3.1.1

使用政府供水進行沖廁用途的內部供水系統，須符合《條例》及《規例》的規定及水務監督的要求。

E

--	--

4.3.2 水管與配件物料

4.3.2.1

凡沖廁水系統內的水箱、喉管和關連的配件，均須以獲得水務監督批准的抗鹹水物料製造。鹹水水管和配件須遵循本技術要求乙部以及《規例》中載明的相關標準。

E

--	--

4.3.3 水錶方面的規定

4.3.3.1

所有沖廁水系統須為獨立供水系統。

E

--	--

4.3.3.3

每個接收臨時淡水沖廁供水的沖廁系統，均須設置水錶。臨時淡水沖廁供水通常向整座大廈供應。本技術要求的第三節的要求亦適用。

E

--	--

4.3.5 一般水管佈置

4.3.5.1

根據《建築物條例》（第 123 章）的規定，凡新建樓宇均須提供為沖廁用的水管系統，且該等系統的每一部分(包括儲水缸在內)均須以適用於鹹水裝置的物料製造。

S

--	--

4.3.5.2

凡沖廁用水須另設獨立儲水箱。

S

--	--

4.3.5.3

獨立蓄水箱的進水管的直徑不應小於 40 毫米；在水錶位前的喉管必須外露或敷設在適當的槽管內，並且延伸至地段界線。

E

--	--

4.3.5.4

為了便於水錶安裝，水錶位須裝設於樓宇內盡量貼近食水供應水錶所在位置的公用範圍。關於水錶位的基本要求，請參閱第 3.2 節。

E

--	--

4.3.5.5

若經由總水管供應的臨時沖廁食水擬用作提增現有獨立(非政府)系統供水的另一水源，則為沖廁水箱而設的儲水缸的構造必須符合圖 15 的規定。

E

--	--

4.3.5.6

樓宇內部供水系統的供水點不得承受 6 巴及以上的水壓。

E

--	--

4.3.5.7

支管閥須裝設於所有地下沖廁水管及為超過一個住宅或商業廁水設備的主管。

E

--	--

4.3.5.8

關於沖廁水儲水量的要求，請參閱第 6.2.5 條的內容。

E

--	--

審批水管工程計劃檢查清單-村屋**6. 儲水設施、水泵以及其它雜項裝置**

種類: S = 法定要求
 E = 工程批核的要求

#參考樓宇水管工程技術要求的條文。如不適用，您可以刪除這些條文
^請在適當的地方加上✓

	種類	已檢查^	備註
#6.1 一般事宜			
6.1.1			
除非獲得水務監督的書面許可，不得安裝或使用儲備冷水的蓄水池，而最大的許可容量由水務監督指明。	S	<input type="checkbox"/>	<input type="text"/>
6.1.2			
未經水務監督的書面許可，儲存由水務設施供應的食水的蓄水池，不得進行接駁以致該池可被用來儲存由水務設施以外系統所供應的用水。	S	<input type="checkbox"/>	<input type="text"/>
6.2 冷水蓄水池（或冷水箱）			
6.2.1 位置			
6.2.1.1 維修和檢查通道			
6.2.1.1.1			
蓄水池的安裝，必須使人容易通往進行清洗或修理。	S	<input type="checkbox"/>	<input type="text"/>
6.2.1.1.2			
所有蓄水池必須備有牢固的永久梯子或隨時可用的活動梯子作為安全通道。	S	<input type="checkbox"/>	<input type="text"/>
6.2.1.1.3			
凡蓄水池安裝於建築物內，及由於可用淨空有限，蓄水池固定的地方，與天花板或屋頂底面相距間隙有限時，必須使用可快捷拆除的裝置，使其能容易被除去作清洗及修理用途。	S	<input type="checkbox"/>	<input type="text"/>
6.2.1.1.4			
由頂部進出的蓄水池，位於其頂部的通道應有最小 800 毫米的淨空。	E	<input type="checkbox"/>	<input type="text"/>
6.2.2 物料方面的規定			
6.2.2.1			
蓄水池須不滲水及有足夠強度，並須有適當支撐，其用料須為混凝土、不銹鋼或玻璃纖維。	S	<input type="checkbox"/>	<input type="text"/>
6.2.2.2			
為方便清洗工作，凡混凝土食水蓄水池/儲水缸缸底、缸壁(由頂至底)和拱腹的內表層，均應加上無毒光滑飾面。	E	<input type="checkbox"/>	<input type="text"/>

6.2.2.4

如有意使用玻璃纖維貯水缸，必須事先徵得水務監督的批准。為儲存食水而設的玻璃纖維儲水缸，必須屬認可類型或經證明不含有毒物質及適合作儲存食水用途。

E

--	--

6.2.3 水池蓋

6.2.3.1

蓄水池的所在位置，須能盡量減低存水受污染的風險，蓄水池並須裝有合適的緊合水池蓋，該水池蓋須可上鎖但並非不透氣。該水池蓋所處位置，須利便檢查及清潔。水池蓋必須放在適當位置以方便檢查與清洗。

S

--	--

6.2.3.2

(a) 所有儲水箱均須設有可以人工操作方式緊鎖的堅固密封箱蓋，以阻隔光線、碎屑及/或昆蟲進入水箱

E

--	--

(b) 箱蓋所使用的物料須確保在弄破時不致碎裂，以及不會污染在蓋底冷凝的水點或儲存在水箱中的水

E

--	--

6.2.4 進水與出水口水管的安裝要求

6.2.4.1.1

貯水缸所有出水管應設於供水入水管的相反方向，以免積聚死水。

E

--	--

6.2.4.2 控制進水

6.2.4.2.1

獨蓄水池如利用天然水壓獲得供水，其入水口須裝有浮球閥及斷流閥

S

--	--

6.2.4.2.2

(a) 公稱直徑不超過 50 毫米的浮球閥，其閥身須以銅合金或不銹鋼製造

S

--	--

(b) 公稱直徑超過 50 毫米的浮球閥，其閥身須以銅合金、不銹鋼、環氧搪層鑄鐵或環氧搪層延性鐵製造。

S

--	--

6.2.4.2.3

(a) 用於食水的浮體，須以銅合金或不銹鋼製造

S

--	--

(b) 用於鹹水的浮體，須以塑膠或不銹鋼製造。

S

--	--

6.2.4.2.4

裝於蓄水池的浮球閥，其孔口大小、浮體大小及槓杆長度的相互比例，須達致以下效果：凡浮體浸入水中的部分，佔浮體的體積不過半，該閥在其可能需要操作的最高壓力下，不讓水流入。

S

--	--

6.2.4.2.5

裝於蓄水池的浮球閥或浮體操作閥

(a) 須牢固地於該閥的浮體的吃水線上方，裝設於該蓄水池

S

--	--

(b) 須有獨立於入水管的支撐(如入水管本身堅固，並牢固地裝設於該蓄水池，則屬例外)，其裝設的位置，須令到在該蓄水池蓄水至溢流水位時，該閥的閥身任何部分，均不會浸入水中

S

--	--

6.2.4.2.6

(a) 如浮球閥或浮體操作閥設有喉管，而該喉管的裝設方式，達致在蓄水池溢流水位以下排水入蓄水池，該閥的出水井內，須設有通氣孔，其位置須高於該溢流水位

S

--	--

(b) 該通氣孔的大小，須足以防止用水經該閥作虹吸式倒流

S

--	--

6.2.4.2.7

用作儲存熱水的蓄水池，不得裝設浮球閥。

S

--	--

6.2.4.2.8

單獨蓄水池如利用泵壓獲得供水，其入水口須裝有自動控制開關，而不得裝斷流閥。

S

--	--

6.2.4.2.9

(a) 安裝於蓄水池入水口的浮球閥或自動控制開關，須在存水水位達到溢流管或警戒管倒拱以下 25 毫米時，切斷供水

S

--	--

(b) 入水管倒拱或浮球閥出水口，須比溢流管頂部高出至少25 毫米。

S

--	--

6.2.4.2.10

(a) 如果沖廁水使用混合水源，那麼水箱須配備有具有水下浮動控制裝置的浮球閥和一個全通閘閥，分別用於控制和截斷自來水的流入

E

--	--

(b) 至於沖廁水的其他水源，則須配有一個浮球閥和一個全通閘閥

E

--	--

(c) 球閥的性能須滿足天然水壓供水時的操作要求

E

--	--

6.2.4.3 出水管6.2.4.3.1

凡容量不足 5000 公升的儲水箱，其出水管倒拱須至少比箱底高出 30 毫米；若儲水箱容量為 5000 公升或以上，則該段與箱底的距離須增至 100 毫米。

E

--	--

6.2.4.3.2

蓄水池的出水口，須設有斷流閥。蓄水池須設有配備，令排水管能夠排清該蓄水池內的存水。

S

--	--

6.2.4.3.3

每個儲水箱的所有出水口須配置一個全通閘門閥以作 6.2.4.3.2 條中的斷流閥。而 6.2.4.3.2 條中的排水管應適當地予以填塞，或須提供適當的裝置，以免排水管控制閥遭人擅自操作。如沖廁水箱的出水管公稱尺寸是 50 毫米或以下，可使用球閥代替上述閘閥。

E

--	--

6.2.4.4 溢流管和警戒管6.2.4.4.1

飲用水蓄水池的所有溢流管和警戒管，均須以抗腐蝕物料製造。

S

--	--

6.2.4.4.2

蓄水池須裝有溢流管，該溢流管須較入水管大一個商品管徑，而該溢流管的公稱直徑，無論如何不得少於 25 毫米，該溢流管亦須伸延至一個顯眼位置才終止。溢流管不得接駁至排水渠、下水道或另一蓄水池的溢流管。

S

--	--

6.2.4.4.3

溢流管的排放位置應位於公用地方內住戶易於發現及進出的地方。

E

--	--

6.2.4.4.4

如溢流管不是伸延至一個顯眼位置才終止，溢流管上應安裝溢流警報器，而警報信號須傳送至 24 小時有人當值的管理處以及時通報。採用此方法的理據須提交至水務監督審批。

E

--	--

6.2.4.4.5

若採用如圖 15 所示的混合式沖廁供水，溢流管的直徑應是最大進水管標稱直徑 40 毫米的兩倍，以較大者為準。

E

--	--

6.2.4.4.6

溢流管的任何部分均不得淹沒在儲水缸內。

E

--	--

6.2.4.4.7

在儲水缸外的溢流管須裝設格柵及自動關閉止回流舌瓣。

E

--	--

6.2.4.4.8

除裝設溢流管外，並須加裝警戒管。警戒管的管徑不得少於 25 毫米，並須符合溢流管的其他各項規格。

E

--	--

6.2.4.4.9

警戒管應安裝在溢流管下方，亦須伸延至一個顯眼位置即天台儲水缸的週邊或地下水缸泵房的外面，或者安裝警報器並把警報信號傳送至 24 小時有人當值的管理處。

E

--	--

6.2.5 沖廁水、住宅用水以及工商業用水蓄水池的尺寸

6.2.5.1

地下蓄水池與天台蓄水池的建議容量比為 1 : 3。否則，設計者應證明其提議的地下蓄水池與天台蓄水池容量比能夠滿足設計用水需求。

E

--	--

6.2.5.2

沖廁水天台蓄水池的容量應按表 6.2.5.2.1 的標準而定並不得少於 250 公升。〔只適用於 2019 年 1 月 1 日或之後提交申請表格 WWO542 的新申請。〕

E

--	--

6.2.5.3

表 6.2.5.3.1 載有住宅樓宇飲用水供應的儲水標準。

E

--	--

6.2.6 其它建議/要求

6.2.6.3 to 6.2.6.5

- (a) 各水箱間隔應配備一套進水管、出水管以及相關的溢流管和排水管
- (b) 貯水缸如利用泵壓獲得供水，其每個入水口均須裝有自動控制開關及斷流閥，以供進行臨時隔離。
- (c) 對於非泵壓供水的供水系統，其進水管應符合第 6.2.4.2.1 條之要求。

E		
S		
E		

6.5 減壓閥**6.5.1**

內部喉管不得有任何部分承受過高水壓。如果水壓過高，其中一個積極而可靠的減低水壓方法，是在內部供水系統的適當水平設置減壓缸。另一個方法是安裝減壓閥以代替減壓缸。

E		
---	--	--

6.5.2

凡安裝減壓閥

- (a) 均須一併安裝旁通裝置，其中包括設置第二個減壓閥，以便在減壓閥失靈時把該閥門隔離，以進行所需的修理及更換工程
- (b) 須設置水壓顯示器作監測水壓之用。在可行的情況之下，相關的喉管及配件必須能夠抵受因減壓閥失靈而可能產生的最高之水壓。除消防供水裝置外，減壓閥須安裝失靈警報器，而警報信號須傳送至 24 小時有人當值的管理處以及時通報

E		
---	--	--

E		
---	--	--

6.6 取水點的斷流閥**6.6.1**

所有取水點或互相靠近的一連串取水點，均須裝設獨立的斷流閥。

E		
---	--	--

6.7 水龍頭**6.7.1 水龍頭的使用****6.7.1.1**

當內部供水設備採用以紅外光感應器操作的自動水龍頭時，每個水龍頭的上游均須安裝水掣或閘閥，以便用人手把供水截斷。

E		
---	--	--

6.7.1.2

公眾或公用廁所洗手盆須採用認可的非衝擊式自動關閉水龍頭。或紅外線操作的自動水龍頭。

E		
---	--	--

6.7.1.3

除獲水務監督書面許可外，不得使用有螺紋接駁的裝置，或任何利便連接橡膠軟管或其他種類韌性軟管的器件。

S		
---	--	--

6.7.2 由水龍頭供水的衛生設備的安裝要求**6.7.2.1**

所有供水予浴缸、盥洗盆、洗滌盆或類似器具的水龍頭，須在容易接觸的位置裝設斷流閥，以控制各裝置或供水予一系列裝置的支管的供水情況。

S		
---	--	--

6.7.2.2

S		
---	--	--

浴缸、盥洗盆或洗滌盆的入口，必須與其出口分開及不連接，而用以排清該類浴缸、盥洗盆或洗滌盆內用水的出口，須設有合適的及容易接觸的不滲水活塞或其他同樣適當的器具。

6.7.2.3

浴缸、盥洗盆或洗滌盆的熱水或冷水入水點的水位，必須高於溢水口的水位，或如無溢水口時，則須高於該浴缸、盥洗盆或洗滌盆的最高邊緣。

S

--	--

6.7.2.4

供水予坐盆、坐浴盆、污水盆或泄水槽或類似器具，如其入水口可能會浸沒水中，須設置：-

- (a) 只供水予該類器具的蓄水池;
- (b) 只作沖廁用途的蓄水池；或
- (c) 只供水予該類器具的熱水配水系統

S

--	--

6.8 家用設備

6.8.1 淨水器/濾水器

6.8.1.2

由於有可能產生污染，住宅用淨水器/濾水器不得直接與食水供應系接駁。

E

--	--

6.8.1.3

在安裝住宅用濾水器或用水器具（例如噴射式飲水器等）的內置濾水器時，須確保安裝了適當的防倒流裝置。

E

--	--

6.8.1.4

相關防止回流措施以及水務監督對於特定濾水器的書面許可要求請見表 6.8.1.4.1。

E

--	--

6.8.1.5

不論有否連接過濾裝置的消毒器可直接接駁到總水管，但必須在消毒器 E 的上游安裝防回流設備使其不會對總水管內的水質產生負面影響。

6.8.2 洗衣機/洗碗碟機

6.8.2.2

入口浸沒水中的洗衣機/洗碗碟機具有高污染風險，須依照表 4.2.3.7.1 安裝適當的防回流裝置。

E

--	--

6.10 沖廁器具

6.10.1 一般要求

6.10.1.2

(a) 在所有情況下，沖廁水箱須由蓄水池供水。除獲水務監督書面許可外，該蓄水池不得用作供水予其他器具、用具或裝置

S

--	--

(b) 該蓄水池須裝有合適的緊合水池蓋，並設有適當入池途徑，令人能夠進入和清潔該蓄水池

S

--	--

6.10.1.3

槽式水廁或尿廁，須裝有沖廁水箱。

S

--	--

6.10.1.4

水廁設備或污水盆，須裝有沖廁水箱。然而，如有適當的水壓頭，則可安裝壓力沖廁閥，以供沖廁之用，而不需設有沖廁水箱。

S

--	--

6.10.1.5

沖廁喉管的內直徑須符合下列規定：-

(a) 就水廁設備、槽式水廁及污水盆而言，不少於 30 毫米；

S

--	--

(b) 就尿廁(槽式尿廁除外)而言，每個廁盆及廁坑，不少於 15 毫米；
以及

S

--	--

(c) 就槽式尿廁而言，每米槽道不少於 15 毫米。

S

--	--

6.10.1.6

沖廁器具須按機械原理操作或藉感應器操作。如屬自動沖廁器具，其控制方法、沖水量及沖水次數的設計，須確保充分清潔作用。

S

--	--

6.10.2 沖廁水箱

6.10.2.1

(a) 沖廁水箱須裝有無閥虹吸式或閥式沖廁器件

S

--	--

(b) 斷流閥須裝設於容易接觸的位置，以控制對該水箱的供水

S

--	--

6.10.2.2

水廁設備或污水盆的沖廁水箱，須能夠在該等設備每次使用時，沖出不多於 15 升水的水流。

S

--	--

6.10.2.3

槽式水廁及尿廁的沖廁水箱容量，須由水務監督批准，並須符合下列條件：即如屬槽式水廁，就每米槽道而排放的沖廁用水不少於 9 升；如屬尿廁，每廁盆或廁坑不少於 4.5 升；如屬槽式尿廁，則每米槽道不少於 4.5 升。

S

--	--

6.10.2.4

水務監督不反對容許沖廁水箱的排水量較現行規例要求的為少，惟水箱的沖水量設計須與廁盆配合，以確保廢物能一沖即走，而有關的沖廁器具亦須符合水務監督的規定。

E

--	--

6.10.2.5

按機械原理操作或藉感應器操作的沖廁水箱，須裝有一個浮球閥，該閥的裝設方式，須能於 2 分鐘內，重新注滿該水箱。

S

--	--

6.10.2.6

沖廁水箱必須在顯眼位置設有溢水口以作排放溢水。

S

--	--

6.10.2.8

閥式沖廁水箱的使用應符合下列要求：-

(a) 沖廁裝置的閥封應易於更換；

E

--	--

E

--	--

(b) 為提供兩種不同沖水量而設計的雙掣式沖廁閥，須備有易於辨別方法，以啟動不同的沖水量。這方法的說明應清楚及永久地在水箱或其附近列示；

(c) 至於雙掣式沖廁設備，減少後的沖水量不得超過較大沖水量的三分之二；

(d) 沖廁設備必須通過 20 萬次的耐久性測試。

E

--	--

E

--	--

6.10.2.9

所有閥式沖廁設備的構件須以適宜使用鹹水的材料建造。

S

--	--

6.10.2.10

對於獲准使用經由政府總水管供水(食水或鹹水)沖廁的現有建築物，其現有不適當的沖廁裝置均須由第 6.10 節所指定的適當裝置取代。

S

--	--

6.10.2.11

在沖廁閥前須安裝方便進行定期視察和清洗工作的過濾器。沖廁閥中可隨時加以檢查和清洗的內置隔網可代替此過濾器。

E

--	--

6.10.3 沖廁閥（沖水閥）

6.10.3.1

當滿足下列要求時，則允許安裝沖廁閥（沖水閥）：

(a) 須於一個沖廁閥或一組沖廁閥前安裝過濾器/濾網；

(b) 濾芯及其他閥構件須容易更換；

(c) 沖廁閥須在生產商指定的操作水壓下使用；

(d) 沖廁閥必須通過 20 萬次的耐久性測試。

(e) 應提供有效的保養管理系統，以時常檢查和清潔過濾器，即通常而言，只有公廁(例如那些由政府、半政府機構、酒店經營者和商場管理處等管理的廁所)才會予以考慮；

(f) 為方便使用者遇到沖廁閥失靈時作出舉報，宜在安裝沖廁閥的公廁內當眼處設置一個告示牌，以中英文刻上負責單位的姓名和電話號碼。其他有效的安排亦會予以考慮；以及

(g) 沖廁閥應達到用水效益標籤計畫（WELS）1 級或 2 級。詳情請見第 7.3 和 7.6.3 節。

E

--	--

E

--	--

E

--	--

E

--	--

E

--	--

E

--	--

E

--	--

6.10.3.2

沖廁閥（沖水閥）構件須能以適宜使用鹹水的材料建造。

S

--	--

6.10.3.3

對於獲准使用經由政府總水管供水(食水或鹹水)沖廁的現有建築物，其現有不適當的沖廁裝置均須由第 6.10 節所指定的適當裝置取代。

S

--	--

6.11 接地安排

6.11.1

內部供水設備的金屬部件

(a) 內部供水設備的金屬部件不得用作接地極

E

--	--

附錄 1： (3) 審批水管工程計劃檢查清單-獨立水錶

首頁

用水樓宇地址:

用戶姓名:

聯絡電話.:

申請書編號或用戶編號(如適用):

已經使用了以下清單來檢查水管工程計劃，並且確保設計已顧及清單上列出的技術要求。

- *3 水錶
- *4 內部供水系統
- *5 消防供水系統
- *6 蓄水池、水泵以及其它
- *7 節約用水

計劃清單由以下人士準備，
(認可人士/圖則簽署人)

簽署: _____

姓名: _____

*請刪去不適用者

審批水管工程計劃檢查清單-獨立水錶**3 - 水錶**

種類: S = 法定要求
E = 工程批核的要求

#參考樓宇水管工程技術要求的條文。如不適用，您可以刪除這些條文

^請在適當的地方加上✓

#3.1 一般事宜**3.1.4****水錶位置**

(a) 直接供水系統的水錶須設置在位於適當及方便可達的公用地方之水錶房/箱/櫃內

種類 已檢查^ 備註

E

(b) 間接供水系統水錶則須設置在位於天台或其他位於適當及方便可達的公用地方之水錶房/箱/櫃內

E

3.1.6

就所有直徑為 40 毫米或以下的駁喉而言，若有關水錶並非設於天台而水壓又屬充足，每個水錶位的水錶入水管處均須裝設活皮心水閥，並以其升降杆成垂直位置安裝。

E

3.1.7

就直徑超過 40 毫米的駁喉而言，必須在水錶位前裝設閘掣，並須盡量在貼近水錶出水口的一方安裝單向閥或止回流閥。

E

3.1.8

就安裝在直接供水系統中的單流束水錶以及渦輪水錶而言，須在水錶的入水一方安裝濾水網。

E

3.2 水錶位**3.2.1 水錶位的一般要求****3.2.1.1**

為水管工程進行設計時，應就水錶位作出下列安排： -

(a) 裝設於水錶位的配件，應以方便安裝和拆除水錶，而且在安裝和拆除水錶時不會影響其他喉管為合

E

(b) 若有關水錶設於天台的適當位置，則水錶位前須安裝泵水系統，包括地下及天台儲水箱各一

E

3.2.1.2

(a) 直徑 15 毫米的水錶位

(i) 兩旁應安裝 20 毫米×15 毫米襯套

E

(ii) 中間則放置長 200 毫米(淨有效長度)的 15 毫米口徑空心管作為定距管

E

(iii) 管身則鑽有顯眼的孔口	E		
(iv) 緊接在出水口一方的襯套後面須安裝長螺紋連接器	E		
(b) 水錶位尺寸			
(i) 水錶位亦須同樣安裝適當尺寸的相應配件	E		
(ii) 相關圖解說明應參照圖 4 所示內容	E		

3.2.1.3

如在水錶位之前或後使用一段銅管，在水錶位與首個管夾之間的該段銅管須以螺紋接頭或凸緣連接。	E		
--	---	--	--

3.2.1.4

內部供水設備物料			
若內部供水設備採用銅、有內搪層鍍鋅鋼或熱塑性物料，在水錶位裝設的配件必須採用銅製物料	E		

3.2.2 水錶房的建築以及機電設備要求

3.2.2.2

申請人在提交垂直水管線路圖時，須一併提交水錶房/水錶箱的設計圖和立視圖，其上標注水錶房/箱的尺寸，包括入口（如果是水錶箱，則為開口）的寬度和高度，以供水務監督審批。	E		
--	---	--	--

3.2.4 水錶房/箱/櫃中水錶的安裝高度

3.2.4.1

(a) 就集合裝設的水錶而言，水錶位不得低於地面對上 300 毫米及高於地面上 1500 毫米。	E		
(b) 至於選擇把水錶安裝在走廊並獲本處接納的項目，個別水錶位應位於不低於地面對上 750 毫米，而又不高於地面对上 1500 毫米的適當高度。	E		
(c) 須根據圖 36 為工商業水錶提供最少淨空。	E		

3.5 現有樓宇安裝獨立水錶

3.5.1

每個單位的內部供水系統均須接駁至現有的公用水錶位。	E		
---------------------------	---	--	--

3.5.2

已入伙的樓宇			
(a) 則須在儘量靠近水錶出水那一邊安裝臨時旁通裝置，以便在轉用獨立水錶的水管工程進行期間，繼續向各個住宅單位供水	E		
(b) 臨時旁通裝置安裝之後，用水量仍需以總錶量度	E		

3.5.3

如部分內部供水系統仍需用作公用供水系統，此舉必須獲得發展商/業主、管理委員會、業主委員會、居民協會、業主立案法團、互助委員會或者個人業主的保證，表明其接受由總水管接駁裝配起計公用供水系統的職責。如未獲得同意以使用現有公供水系統的，一些現有樓宇的公用水錶轉換為獨立水錶將須安裝新的接駁喉管，而新的獨立內部供水系統將由個別用戶負責。

E

--	--

審批水管工程計劃檢查清單-獨立水錶**4. 內部供水系統**

種類: S = 法定要求
 E = 工程批核的要求

#參考樓宇水管工程技術要求的條文。如不適用，您可以刪除這些條文

^請在適當的地方加上✓

	種類	已檢查 [^]	備註
#4.1 喉管和配件物料			
4.1.1 一般事宜			
4.1.1.1			
水管和配件須遵循本技術要求乙部分中載明的相關標準以及《規例》	E	<input type="checkbox"/>	<input type="text"/>
4.1.2 最小水管尺寸的要求			
4.1.2.1			
水管的公稱直徑，不得少於 20 毫米，但長度不超過 3 米而只供應一個取水點的支管，其公稱直徑可以是 15 毫米或以上。	S	<input type="checkbox"/>	<input type="text"/>
4.2 食水供應			
4.2.1 一般要求			
4.2.1.1			
輸送至內部供水系統的食水(包括臨時淡水沖廁)，均須以水錶紀錄。	S	<input type="checkbox"/>	<input type="text"/>
4.2.1.2			
(a) 所有住宅供水和特許供水，均須分別安裝水錶。	E	<input type="checkbox"/>	<input type="text"/>
(b) 有關特許供水的不同用途，可參考第 4.2.5 節。	E	<input type="checkbox"/>	<input type="text"/>
4.2.3 回流/交叉接駁預防措施			
4.2.3.1 供水防護			
4.2.3.1.1			
在設計、安裝以及維護所有供水系統時，須防止污染物進入食水供水系統中	E	<input type="checkbox"/>	<input type="text"/>
4.2.3.1.2			
如未有對應其風險等級的防回流裝置或防交叉接駁裝置，任何可能導致供水系統受污染的設備或系統不得直接或者間接連接至內部供水系統的任何部分。	E	<input type="checkbox"/>	<input type="text"/>

4.2.3.2 交叉接駁/回流風險等級

4.2.3.2.1

交叉接駁風險分為三個等級，即：-

(a) 高風險

任何與供水系統相關而可能會引致死亡或嚴重危害人體健康的條件、設備或操作；

E		
---	--	--

(b) 中風險

任何與供水系統相關而可能引致顯著危害人體健康的條件、設備或操作；以及

E		
---	--	--

(c) 低風險

任何與供水系統相關而可能引致不便但不會引致顯著危害人體健康的條件、設備或操作。

E		
---	--	--

4.2.3.3 提供防回流設備

4.2.3.3.1

(a) 食水供水系統須安裝表 4.2.3.7.1 中載明的適當設備，以避免交叉接駁/回流風險

E		
---	--	--

(b) 一些典型設備的風險評級，請參閱表 4.2.3.7.2。

E		
---	--	--

4.2.3.3.2

防回流設備須遵循最新版的 BS EN 1717 以及所有相關標準。

E		
---	--	--

4.2.3.4 防回流設備下游的供水

4.2.3.4.1

為對應高或中風險而裝設的防回流設備下游的輸水管，必須在每個出口清晰並永久標示“警告！不適合飲用”。

E		
---	--	--

4.2.3.5 啓用和保養

4.2.3.5.2

如果防回流設備是用於對應高回流風險的狀況，例如回流防止器/減壓區閥門等，使用時須具備維護計畫。如未制定此類計畫，則不得安裝此類防回流，並且須安裝斷流水箱。

E		
---	--	--

4.2.3.6 熱水系統中的防回流設備

4.2.3.6.1

本節載明的防回流設備要求同樣適用於熱水系統和冷水內部供水系統。熱水系統中採用的防回流設備適用於特定熱水裝置。

E		
---	--	--

4.2.3.7 不同用途的防回流設備和風險等級

4.2.3.7.1

關於常用的防回流設備以及不同用途的風險等級，請參閱表 4.2.3.7.1 和 4.2.3.7.2。對於特許供水，請參閱第 4.2.5.2 條。

E		
---	--	--

4.2.4 一般水管佈置

4.2.4.3

所有水管不得縱向地隱藏於柱、橫樑及樓板等承重結構單元內。於樓板上的批盪不應被視為結構單元。因此，隱藏於在批盪中的水管是可以接受的。批盪中的水管應視為嵌入式水管。

E

--	--

4.2.4.4

對於須穿過結構樓板及承力板的垂直水管，或穿過橫樑、柱及結構牆的橫向水管，應以套筒穿套或其他適當方法予以保護。

E

--	--

4.2.4.5

支管閥

(a) 須安裝於所有地下水管

E

--	--

(b) 公用供水系統內，並須貼近主水管

E

--	--

4.2.4.7

(a) 樓宇內部供水系統的供水點不得承受 6 巴或以上的水壓。

E

--	--

4.2.5 供水的特許用途

4.2.5.1

水務監督會以特許方式，批准使用政府供水作第 4.2.5.2 條中載明的用途

E

--	--

4.2.5.2

有關特許用途以及供水要求詳情，請參閱表 4.2.5.2.1

E

--	--

#4.2.5.4

凡是設在公眾可接觸地點的取水龍頭，均須收藏於外置保護箱內並且上鎖。

E

--	--

#4.2.5.4a

如使用自動灌溉系統，應經由水箱供水。

E

--	--

4.2.6 用於其它目的之水錶供水

4.2.6.2 為臨時建築物和經改造/改建建築物供水

4.2.6.2.2

處所須設有單獨的出入口、適當的排水系統，並且設有適當的通信地址。

E

--	--

4.2.7 熱水系統

4.2.7.1 非中央式熱水系統

4.2.7.1.1

熱水器的工廠試驗壓力超過與總水管接駁供水點的最高靜水壓的 1.5 倍時，非壓力式熱水器、蓄水箱式熱水器、符合第 4.2.7.1.12 條規定的無排

S

--	--

氣管儲水式電熱水器以及即熱式熱水器可獲准直接接駁供水管，而毋須提供儲水裝置。

4.2.7.1.2

凡有關熱水器的工廠試驗壓力未達到與總水管接駁供水點的最高靜水壓的1.5倍時，則對於該等直接供水的處所來說，熱水器須由冷水蓄水池獲得供水。

S

--	--

4.2.7.1.3

每個單位均須另行設置由總水管供水而容量達45公升的獨立儲水缸，以便為第4.2.7.1.2條的熱水裝置供水。

E

--	--

4.2.7.1.4

除無滿足第4.2.7.1.12條規定的排氣管蓄水式電熱水器之外，所有壓力蓄水式熱水器，無論其進水點的水壓為多少，均須由冷水蓄水池獲得供水。經由間接或者泵水系統供水的單位內所安裝的熱水器除外。

S

--	--

4.2.7.1.5

於直接供水的處所來說，每個單位均須另行設置由總水管供水而容量達45公升的獨立儲水缸，以便為第4.2.7.1.4條的熱水裝置供水。

E

--	--

4.2.7.1.6

凡由天台水缸（屬於間接供水或者泵水系統的一部分）供水的單位，均無須為其熱水裝置另行提供獨立儲水裝置，但除非可滿足第4.2.7.1.7條的規定，該熱水裝置須只由一條獨立下給管供水。

E

--	--

4.2.7.1.7

如果單位的供水系統屬於間接式，且供水至單位的下給管又已加大，則供水至熱水裝置的喉管須為在該裝置頂部對上位置從該下給管分支出來的支管。

E

--	--

4.2.7.1.8

倘由儲水缸供水的大廈頂樓須安裝氣體熱水器時，若最高熱水取水龍頭的可用水壓少於5米，則所安裝的氣體熱水器必須裝有低壓調節器。

E

--	--

4.2.7.1.9

如須使用混合閥門、冷熱水混合器或者組合配件，則該等裝置的冷水供應須來自為熱水裝置供水的同一水源，使水壓得以均衡，以及當水源的供水因任何理由而中斷或者受到限制時，可避免造成燙傷意外。

S

--	--

4.2.7.1.10

除附合第 4.2.7.1.12 條和第 4.2.7.1.13 條中載明規定的無排氣管儲水式電熱水器之外，所有壓力儲水式熱水器的最高點均須配有排氣管或者膨脹管，並把排氣管或膨脹管延伸至儲水箱之上，並保持足夠高度，使排氣管或者膨脹管可以排氣，以及防止熱水從該處不斷溢出。

S

--	--

4.2.7.1.11

如果此類熱水器未裝有止回流閥，則須在熱水器的進水口安裝活皮心水掣，但是這項規定並不適用於符合第 4.2.7.1.12 條和第 4.2.7.1.13 條所述規定的儲水式電熱水器。

S

--	--

4.2.7.1.12

所有無排氣管儲水式電熱水器均須符合電氣產品（安全）規定（第 406 章附屬法例）所訂的安全規格。

S

--	--

4.2.7.1.13

凡裝有無排氣管儲水式電熱水器的系統均應設有下列裝置：-

(a) 在熱水器頂部以上位置的供水管分出的支管或者其他器件，以防止供水水源中斷時，水從熱水器中倒流；

S

--	--

(b) 防真空閥或者其他器件，以防止加熱後的水在虹吸作用下倒流至供水管；以及

S

--	--

(c) 一個容器，以容納受到設在熱水器進水口的單向閥門或者類似器件的壓抑而發生膨脹的熱水。

S

--	--

審批水管工程計劃檢查清單-獨立水錶

6. 儲水設施、水泵以及其它雜項裝置

種類: S = 法定要求
 E = 工程批核的要求

#參考樓宇水管工程技術要求的條文。如不適用，您可以刪除這些條文

^請在適當的地方加上✓

	種類	已檢查 [^]	備註
#6.1 一般事宜			
6.1.1			
除非獲得水務監督的書面許可，不得安裝或使用儲備冷水的蓄水池，而最大的許可容量由水務監督指明。	S	<input type="checkbox"/>	<input type="text"/>
6.1.2			
未經水務監督的書面許可，儲存由水務設施供應的食水的蓄水池，不得進行接駁以致該池可被用來儲存由水務設施以外系統所供應的用水。	S	<input type="checkbox"/>	<input type="text"/>
6.2 冷水蓄水池（或冷水箱）			
6.2.1 位置			
6.2.1.1 維修和檢查通道			
6.2.1.1.1			
蓄水池的安裝，必須使人容易通往進行清洗或修理。	S	<input type="checkbox"/>	<input type="text"/>
6.2.1.1.2			
所有蓄水池必須備有牢固的永久梯子或隨時可用的活動梯子作為安全通道。	S	<input type="checkbox"/>	<input type="text"/>
6.2.1.1.3			
凡蓄水池安裝於建築物內，及由於可用淨空有限，蓄水池固定的地方，與天花板或屋頂底面相距間隙有限時，必須使用可快捷拆除的裝置，使其能容易被除去作清洗及修理用途。	S	<input type="checkbox"/>	<input type="text"/>
#6.2.1.1.4			
由頂部進出的蓄水池，位於其頂部的通道應有最小 800 毫米的淨空。	E	<input type="checkbox"/>	<input type="text"/>
6.2.2 物料方面的規定			
6.2.2.1			
蓄水池須不滲水及有足夠強度，並須有適當支撐，其用料須為混凝土、不銹鋼或玻璃纖維。	S	<input type="checkbox"/>	<input type="text"/>
6.2.2.2			
	E	<input type="checkbox"/>	<input type="text"/>

為方便清洗工作，凡混凝土食水蓄水池/儲水缸缸底、缸壁(由頂至底)和拱腹的內表層，均應加上無毒光滑飾面。

6.2.2.4

如有意使用玻璃纖維貯水缸，必須事先徵得水務監督的批准。為儲存食水而設的玻璃纖維儲水缸，必須屬認可類型或經證明不含有毒物質及適合作儲存食水用途。

E

--	--

6.2.3 水池蓋

6.2.3.1

蓄水池的所在位置，須能盡量減低存水受污染的風險，蓄水池並須裝有合適的緊合水池蓋，該水池蓋須可上鎖但並非不透氣。該水池蓋所處位置，須利便檢查及清潔。水池蓋必須放在適當位置以方便檢查與清洗。

S

--	--

6.2.3.2

(a) 所有儲水箱均須設有可以人工操作方式緊鎖的堅固密封箱蓋，以阻隔光線、碎屑及/或昆蟲進入水箱

E

--	--

(b) 箱蓋所使用的物料須確保在弄破時不致碎裂，以及不會污染在蓋底冷凝的水點或儲存在水箱中的水

E

--	--

(c) 至於食水儲水箱，箱蓋和底座均須設有雙行豎邊，使兩者能夠聯鎖起來，加倍保護

E

--	--

6.2.3.3

除只為灌溉、淨化、空調系統補給水、沖廁及消防供水而設的水缸外，所有貯水缸均應裝有可防止地面水侵入，並附加鎖緊裝置的複式封蓋。

E

--	--

6.2.4 進水與出水口水管的安裝要求

6.2.4.1.1

貯水缸所有出水管應設於供水入水管的相反方向，以免積聚死水。

E

--	--

6.2.4.2 控制進水

6.2.4.2.1

獨蓄水池如利用天然水壓獲得供水，其入水口須裝有浮球閥及斷流閥

S

--	--

6.2.4.2.2

(a) 公稱直徑不超過 50 毫米的浮球閥，其閥身須以銅合金或不銹鋼製造

S

--	--

(b) 公稱直徑超過 50 毫米的浮球閥，其閥身須以銅合金、不銹鋼、環氧搪層鑄鐵或環氧搪層延性鐵製造。

S

--	--

6.2.4.2.3

(a) 用於食水的浮體，須以銅合金或不銹鋼製造

S

--	--

6.2.4.2.4

S

--	--

裝於蓄水池的浮球閥，其孔口大小、浮體大小及槓杆長度的相互比例，須達致以下效果：凡浮體浸入水中的部分，佔浮體的體積不過半，該閥在其可能需要操作的最高壓力下，不讓水流入。

6.2.4.2.5

裝於蓄水池的浮球閥或浮體操作閥

(a) 須牢固地於該閥的浮體的吃水線上方，裝設於該蓄水池

S

--	--

(b) 須有獨立於入水管的支撐(如入水管本身堅固，並牢固地裝設於該蓄水池，則屬例外)，其裝設的位置，須令到在該蓄水池蓄水至溢流水位時，該閥的閥身任何部分，均不會浸入水中

S

--	--

6.2.4.2.6

(a) 如浮球閥或浮體操作閥設有喉管，而該喉管的裝設方式，達致在蓄水池溢流水位以下排水入蓄水池，該閥的出水井內，須設有通氣孔，其位置須高於該溢流水位

S

--	--

(b) 該通氣孔的大小，須足以防止用水經該閥作虹吸式倒流

S

--	--

6.2.4.2.7

用作儲存熱水的蓄水池，不得裝設浮球閥。

S

--	--

6.2.4.2.8

單獨蓄水池如利用泵壓獲得供水，其入水口須裝有自動控制開關，而不得裝斷流閥。

S

--	--

6.2.4.2.9

(a) 安裝於蓄水池入水口的浮球閥或自動控制開關，須在存水水位達到溢流管或警戒管倒拱以下 25 毫米時，切斷供水

S

--	--

(b) 入水管倒拱或浮球閥出水口，須比溢流管頂部高出至少 25 毫米

S

--	--

6.2.4.2.10

(a) 如果沖廁水使用混合水源，那麼水箱須配備有具有水下浮動控制裝置的浮球閥和一個全通閘閥，分別用於控制和截斷自來水的流入

E

--	--

(c) 球閥的性能須滿足天然水壓供水時的操作要求

E

--	--

6.2.4.3 出水管

6.2.4.3.1

凡容量不足 5000 公升的儲水箱，其出水管倒拱須至少比箱底高出 30 毫米；若儲水箱容量為 5000 公升或以上，則該段與箱底的距離須增至 100 毫米。

E

--	--

6.2.4.3.2

蓄水池的出水口，須設有斷流閥。蓄水池須設有配備，令排水管能夠排清該蓄水池內的存水。

S

--	--

6.2.4.3.3

每個儲水箱的所有出水口須配置一個全通閘門閥以作 6.2.4.3.2 條中的斷流閥。而 6.2.4.3.2 條中的排水管應適當地予以填塞，或須提供適當的裝置，以免排水管控制閥遭人擅自操作。如沖廁水箱的出水管公稱尺寸是 50 毫米或以下，可使用球閥代替上述閘閥。

E

--	--

6.2.4.4 溢流管和警戒管

6.2.4.4.1

飲用水蓄水池的所有溢流管和警戒管，均須以抗腐蝕物料製造。

S

--	--

6.2.4.4.2

蓄水池須裝有溢流管，該溢流管須較入水管大一個商品管徑，而該溢流管的公稱直徑，無論如何不得少於 25 毫米，該溢流管亦須伸延至一個顯眼位置才終止。溢流管不得接駁至排水渠、下水道或另一蓄水池的溢流管。

S

--	--

6.2.4.4.3

溢流管的排放位置應位於公用地方內住戶易於發現及進出的地方。

E

--	--

6.2.4.4.4

如溢流管不是伸延至一個顯眼位置才終止，溢流管上應安裝溢流警報器，而警報信號須傳送至 24 小時有人當值的管理處以及時通報。採用此方法的理據須提交至水務監督審批。

E

--	--

6.2.4.4.6

溢流管的任何部分均不得淹沒在儲水缸內。

E

--	--

6.2.4.4.7

在儲水缸外的溢流管須裝設格柵及自動關閉止回流舌瓣。

E

--	--

6.2.4.4.8

除裝設溢流管外，並須加裝警戒管。警戒管的管徑不得少於 25 毫米，並須符合溢流管的其他各項規格。

E

--	--

6.2.4.4.9

警戒管應安裝在溢流管下方，亦須伸延至一個顯眼位置即天台儲水缸的週邊或地下水缸泵房的外面，或者安裝警報器並把警報信號傳送至 24 小時有人當值的管理處。

E

--	--

6.2.5 沖廁水、住宅用水以及工商業用水蓄水池的尺寸

6.2.5.1

地下蓄水池與天台蓄水池的建議容量比為 1 : 3。否則，設計者應證明其提議的地下蓄水池與天台蓄水池容量比能夠滿足設計用水需求。

E

--	--

6.2.5.2

沖廁水儲水的容量應按表 6.2.5.2.1 的標準而定並不得少於 250 公升。〔只適用於 2019 年 1 月 1 日或之後提交 申請表格 WWO542 的新申請。〕

E

--	--

6.2.5.3

表 6.2.5.3.1 載有關於住宅樓宇飲用水供應的儲水標準。

E

--	--

6.2.5.4

工業大廈

(a) 整套內部供水設備須經由貯水缸供水，而貯水缸須設有接駁至獨立系統的獨立出水口/落水管，分別供水作工業和加工用途，以及供其他一般及洗濯裝置使用

E

--	--

(b) 這些獨立系統不得互相連接

E

--	--

6.2.5.5

工業用貯水缸的所需建議貯水量為一日的用水需求量。

E

--	--

6.2.5.6

至於工商業樓宇，食水供儲水標準應按表 6.2.5.6.1 及第 6.2.5.7 至 6.2.5.9 節中的標準而定。對於未在下文列示但用途相近的樓宇，標準亦可應用。此外，設計人員應避免食水儲水箱的尺寸過大或過小，以免造成水質問題。申請人可申請豁免要求並須提供相關理據，水務監督可根據情況而彈性處理。

E

--	--

6.2.5.8

醫院的所需儲水標準應參考醫院管理部門制定的每日用水量要求。

E

--	--

6.2.5.9

關於鍋爐所需的儲水量請用第 6.2.5.9 節中的公式計算。

E

--	--

6.2.6 其它建議/要求**6.2.6.2**

當蓄水池的容量超過 5000 升時，建議採用孖水缸系統。孖水缸系統適用性還會受到其他因素（如機房面積等）的影響。

E

--	--

6.2.6.3 to 6.2.6.5

(a) 各水箱間隔應配備一套進水管、出水管以及相關的溢流管和排水管

E

--	--

(b) 孖水缸如利用泵壓獲得供水，其每個入水口均須裝有自動控制開關及斷流閥，以供進行臨時隔離。

S

--	--

(c) 對於非泵壓供水的供水系統，其進水管應符合第 6.2.4.2.1 條之要求。

E

--	--

6.5 減壓閥**6.5.1**

內部喉管不得有任何部分承受過高水壓。如果水壓過高，其中一個積極而可靠的減低水壓方法，是在內部供水系統的適當水平設置減壓缸。另一個方法是安裝減壓閥以代替減壓缸。

E

--	--

6.5.2

凡安裝減壓閥

(a) 均須一併安裝旁通裝置，其中包括設置第二個減壓閥，以便在減壓閥失靈時把該閥門隔離，以進行所需的修理及更換工程

E

--	--

(b) 須設置水壓顯示器作監測水壓之用。在可行的情況之下，相關的喉管及配件必須能夠抵受因減壓閥失靈而可能產生的最高之水壓。除消防供水裝置外，減壓閥須安裝失靈警報器，而警報信號須傳送至 24 小時有人當值的管理處以及時通報

E

--	--

6.6 取水點的斷流閥**6.6.1**

所有取水點或互相靠近的一連串取水點，均須裝設獨立的斷流閥。

E

--	--

6.7 水龍頭**6.7.1 水龍頭的使用****6.7.1.1**

當內部供水設備採用以紅外光感應器操作的自動水龍頭時，每個水龍頭的上游均須安裝水掣或閘閥，以使用人手把供水截斷。

E

--	--

6.7.1.2

公眾或公用廁所洗手盆須採用認可的非衝擊式自動關閉水龍頭。或紅外線操作的自動水龍頭。

E

--	--

6.7.1.3

除獲水務監督書面許可外，不得使用有螺紋接駁的裝置，或任何利便連接橡膠軟管或其他種類韌性軟管的器件。

S

--	--

6.7.2 由水龍頭供水的衛生設備的安裝要求**6.7.2.1**

所有供水予浴缸、盥洗盆、洗滌盆或類似器具的水龍頭，須在容易接觸的位置裝設斷流閥，以控制各裝置或供水予一系列裝置的支管的供水情況。

S

--	--

6.7.2.2

浴缸、盥洗盆或洗滌盆的入口，必須與其出口分開及不連接，而用以排清該類浴缸、盥洗盆或洗滌盆內用水的出口，須設有合適的及容易接觸的不滲水活塞或其他同樣適當的器具。

S

--	--

6.7.2.3

浴缸、盥洗盆或洗滌盆的熱水或冷水入水點的水位，必須高於溢水口的水位，或如無溢水口時，則須高於該浴缸、盥洗盆或洗滌盆的最高邊緣。

S

--	--

6.7.2.4

供水予坐盆、坐浴盆、污水盆或泄水槽或類似器具，如其入水口可能會浸沒水中，須設置：-

S

--	--

- (a) 只供水予該類器具的蓄水池;
- (b) 只作沖廁用途的蓄水池；或
- (c) 只供水予該類器具的熱水配水系統

6.8 家用設備

6.8.1 淨水器/濾水器

6.8.1.2

由於有可能產生污染，住宅用淨水器/濾水器不得直接與食水供應系接駁。

E

--	--

6.8.1.3

在安裝住宅用濾水器或用水器具（例如噴射式飲水器等）的內置濾水器時，須確保安裝了適當的防倒流裝置。

E

--	--

6.8.1.4

若因特別需要而需進行進一步食水處理，相關防止回流措施以及水務監督對於特定濾水器的書面許可要求請見表 6.10.1.4.1。

E

--	--

6.8.1.5

不論有否連接過濾裝置的消毒器可直接接駁到總水管，但必須是在消毒器的上游安裝防回流設備使其不會對總水管內的水質產生負面影響。

E

--	--

6.8.2 洗衣機/洗碗碟機

6.8.2.2

入口浸沒水中的洗衣機/洗碗碟機具有高污染風險，須依照表 4.2.3.7.1 安裝適當的防回流裝置。

E

--	--

6.11 接地安排

6.11.1

內部供水設備的金屬部件

- (a) 內部供水設備的金屬部件不得用作接地極

E

--	--

附錄 1A: 不適用

附錄 1B：垂直水管路線圖應展示的資料

I. 適用於所有項目的要求

- ✓ 顯示地段邊界位置;
- ✓ 顯示所有取水點及其位置;
- ✓ 顯示所有喉管及其尺寸及物料;
- ✓ 列明水管的接駁方法;
- ✓ 列明冷/熱及鹹/食水管;
- ✓ 顯示所有閘掣包括減壓閘、蝴蝶形閘掣、止回流閘及濾水隔;
- ✓ 顯示水錶/檢測錶位置及其尺寸;
- ✓ 顯示所有貯水箱/蓄水池及其尺寸及物料;
- ✓ 顯示所有取水點/取水龍頭容器(即洗滌盆、盥洗盆、浴缸、淋浴間等);
- ✓ 顯示所有水泵及其泵水率及水壓;
- ✓ 顯示所有用水器具及其種類(例如熱水器、廚房設備、飲水機、飲水器、洗衣機(浸入式入口或非浸入式入口)等);
- ✓ 顯示所有不在上面水務設施配件(例如鍋爐、加熱器、膨脹缸、浮動開關等);
- ✓ 列明位於地段界線與總水錶或檢測錶位之間的所有喉管是否外露或者敷設於適當的管溝/槽管內;
- ✓ 標示地底水管的範圍;
- ✓ 如適用,列明接駁位、樓宇頂部的水準基準面,用以決定供水方式(即直接供水系統或間接供水系統);
- ✓ 如參與方便營商計劃,應標示擬建接駁水管;
- ✓ 加入圖例顯示所有已用過的標記和符號;
- ✓ 標示貯水箱/蓄水池的大約尺寸,出水管、警戒管和溢流管(如有)距離貯水箱/蓄水池底部的大約水平;
- ✓ 標示貯水箱/蓄水池用作排放溢水至一個顯眼位置/建築物週邊的警戒管和溢流管的位置;
- ✓ 顯示水流方向;及
- ✓ 標示食水及沖廁供水駁喉的尺寸.

II. 特定項目的其他要求

同位更換水管工程

- ✓ 註明同位更換水喉工程的範圍

採用「組裝合成」建築法項目

- ✓ 如適用,清楚闡述將於工地外「組裝合成」廠房建造的水喉裝置的部份(水喉工程);及
- ✓ 標示水喉裝置將被覆蓋的部分(如有)

改動及加建工程

- ✓ 顯示原來的供水方式及原來的供水系統上游部分;及
- ✓ 註明內部供水系統改動或加建的範圍

4	駁喉平面圖 - 標示由政府水管接駁至發展項目範圍的一段建議接駁水管的路線和尺寸	✓	✓					✓	✓						○
5	地下水管平面圖 - 標示發展項目範圍內建議地下水管的路線和尺寸	✓	○			○	○	✓	✓			○	○		○
6	垂直水管路線圖 - 連同取水點及位置、閘門、水管尺寸、物料、接合方法及用水器具的資料	✓	✓	✓		✓	✓	✓	✓	✓		✓	✓		✓
7	樓宇平面圖 - (如涉及用於工商業用途的獨立水錶) - 標示該等商業單位的位置及其水錶位置	○		○						✓		✓			○

8	水錶房/箱位置圖	✓	✓	✓	✓	0	0	✓	✓	✓	✓	✓	✓	✓	0
9	水錶房設計/水錶箱細節和水錶位置安排細節	✓	✓	✓	✓	0	0	✓	✓	✓	✓	✓	✓	✓	0
10	水錶附表	✓													
11	設備附表	✓													
12	預計用水量	✓ 每日用水量						✓ 最大每小時 用水量			✓ 最大每小時 用水量	✓ 最大每小時 用水量		✓ 最大每小時 用水量	0
13	貯水箱附表	✓						0				0			0
14	水泵附表	✓										0			0
15	表格 WWO 1149	0	✓	✓		0	0	0	0	0	0	0	0		0
其他															
16	飲用和煮食用水臨時供水的水管工程計劃						✓								
17	通知顧客不要使用有關水龍頭進行飲用和烹飪的方法						✓								

18	相關地主的同意書 (如涉及 及在私人土地敷設政府水管 及設立供水點)	○	○					○							○
19	審批水管工程計劃檢查清單	✓													

備註： 1. 在表中標有別號 ["✓"]標記的資料文件是必須與修訂後的申請表格 WWO 542(06/2020)於申請供水時一併提交。
 2. 標有圓圈["○"]的資料文件是需按個別供水申請的需要選擇提交。

(II) 展開工程之前 (表格 WWO46 第一和二部分)

		A. 新建樓宇	B. 新建村屋	更換水喉		工商業供水		G. 臨時建築供水	H. 獨立/加大/搬移水錶
				C. 同位更換	D. 非同位更換	E. 食品製造業	F. 非食品製造業		
1	已完成表格 WWO46 第一和二部分具有 -申請人的簽名 -公司申請人印章	✓ 和合資格人士的簽名	✓	✓	✓	✓	✓	✓ 和合資格人士的簽名	✓
2	WWO 1149*	✓		✓ ^{**} ***	✓ ^{***}	✓ ^{***}	✓ ^{***}	✓ ^{***}	
3	水錶收集程序 (水錶 > 200 個)	✓							
4	如果有的話，用水設備的目錄	✓			✓	✓	✓		
5	限流器數據表							✓	
6	監督計劃書 (若有水管裝置於工地外「組裝合成」廠房內建造)	✓ (只適用於「組裝合成」項目)							
7	製件詳圖及生產時間表 (若有水管裝置隱藏於組件內)	✓ (只適用於「組裝合成」項目)							

*備註: 由水務監督發出的一般認可信函不須包含在 WWO 1149 中。

**備註: 除了提供擬安裝的水管材料和裝置的細節之外，如選擇使用低釋出率裝置。若該裝置不屬於「自願性參與低金屬釋出金屬喉管及裝置計劃“GA*”」，申請人須提供低釋出率裝置及其測試報告/證書的詳細資料，以證明裝置符合澳洲/新西蘭標準 AS/NZS 4020。

*** 適用於表格 WWO 1149 並非於計劃階段連同表格 WWO 542 一併遞交或該水管工程的申請並未有已批准的表格 WWO 1149。請參考第 4.1 段。

(III) 視察階段 (表格 WWO46 第四部分)

		A. 新建樓宇	B. 新建村屋	更換水喉		工商業供水		G. 臨時建築供水	H. 獨立/加大/搬移水錶
				C. 同位更換	D. 非同位更換	E. 食品製造業	F. 非食品製造業		
1	正式簽署表格 WWO46 第四部分 -加蓋公司申請人印章	✓	✓	✓	✓	✓	✓	✓	✓
2	表格 WWO46 第一、二和三部分的副本	✓	✓	✓	✓	✓	✓	✓	✓
3	典型的樓層平面圖 (住宅部分)	✓			✓				
4	水錶安裝表			✓ 如要更換水錶	✓ 如要更換水錶				
5	承諾進行系統性沖洗 (附錄 9)	✓	✓						
6	用於配件的預先處理: 附錄 11 確認預先處理			✓	✓	✓	✓		✓
7	暫時恢復供水作非飲用/ 烹食目的: 附錄 20 與完成工程部分的 照片			✓					
8	對使用焊料作為接駁的部分: 附錄 20 與一張非破壞性 測試結果的照片			✓					
9	如使用建築水錶作沖洗， 使用表格 WWO243 終止 沖洗水錶的戶口		✓						
10	竣工圖則	✓	✓	✓	✓	✓	✓		✓

(IV) 在發出表格 WWO46 第五部分(甲部)後

		A. 新建樓宇	B. 新建村屋	更換水喉		工商業供水		G. 臨時建築供水	H. 獨立/加大/搬移水錶
				C. 同位更換	D. 非同位更換	E. 食品製造業	F. 非食品製造業		
1	如使用建築水錶作沖洗， 使用表格 WWO243 終止 沖洗水錶的戶口	✓							
2	系統性沖洗記錄	✓ (附錄 18A)	✓ (附錄 18)						
3	水錶安裝表	✓	✓						

附錄 2A：垂直水管路線圖應展示的資料

一般

- ✓ 顯示地段邊界;
- ✓ 顯示所有取水點及其位置;
- ✓ 顯示所有喉管及其大小及物料;
- ✓ 列明水管的接駁方法;
- ✓ 列明冷/熱及鹹/食水管;
- ✓ 顯示所有閘掣包括減壓閘、蝴蝶形閘掣、止回流閘及濾水隔;
- ✓ 顯示水錶位置;
- ✓ 顯示所有貯水箱/蓄水池及其大小及物料;
- ✓ 顯示所有取水點容器(即洗滌盆、盥洗盆、浴缸、淋浴間等);
- ✓ 顯示所有水泵;
- ✓ 顯示所有用水器具及其種類 (例如熱水器、廚房設備、飲水機、飲水器、洗衣機等);
- ✓ 顯示所有不在上面水務設施配件(例如鍋爐、加熱器、膨脹缸、浮動開關等);
- ✓ 位於地段界線與總水錶或檢測錶位之間的所有喉管須列明是否外露或者敷設於適當的管溝/槽管內;
- ✓ 標示地底水管與隱藏水管;
- ✓ 如適用，列明接駁位、樓宇樓層的水準基準面，用以決定供水方式(即直接供水系統或間接供水系統);
- ✓ 如參與方便營商計劃，應標示擬建接駁水管;
- ✓ 加入圖例顯示所有已用過的標記和符號;
- ✓ 標示貯水箱/蓄水池的出水管、警戒管和溢流管的水平;
- ✓ 貯水箱/蓄水池的警戒管和溢流管應伸延至一個顯眼位置/建築物週邊以作排放溢水，並顯示於圖則;
- ✓ 顯示水流方向;及
- ✓ 如適用，顯示每個階段的劃分

同位更換水管工程

- ✓ 註明同位更換水喉工程的範圍

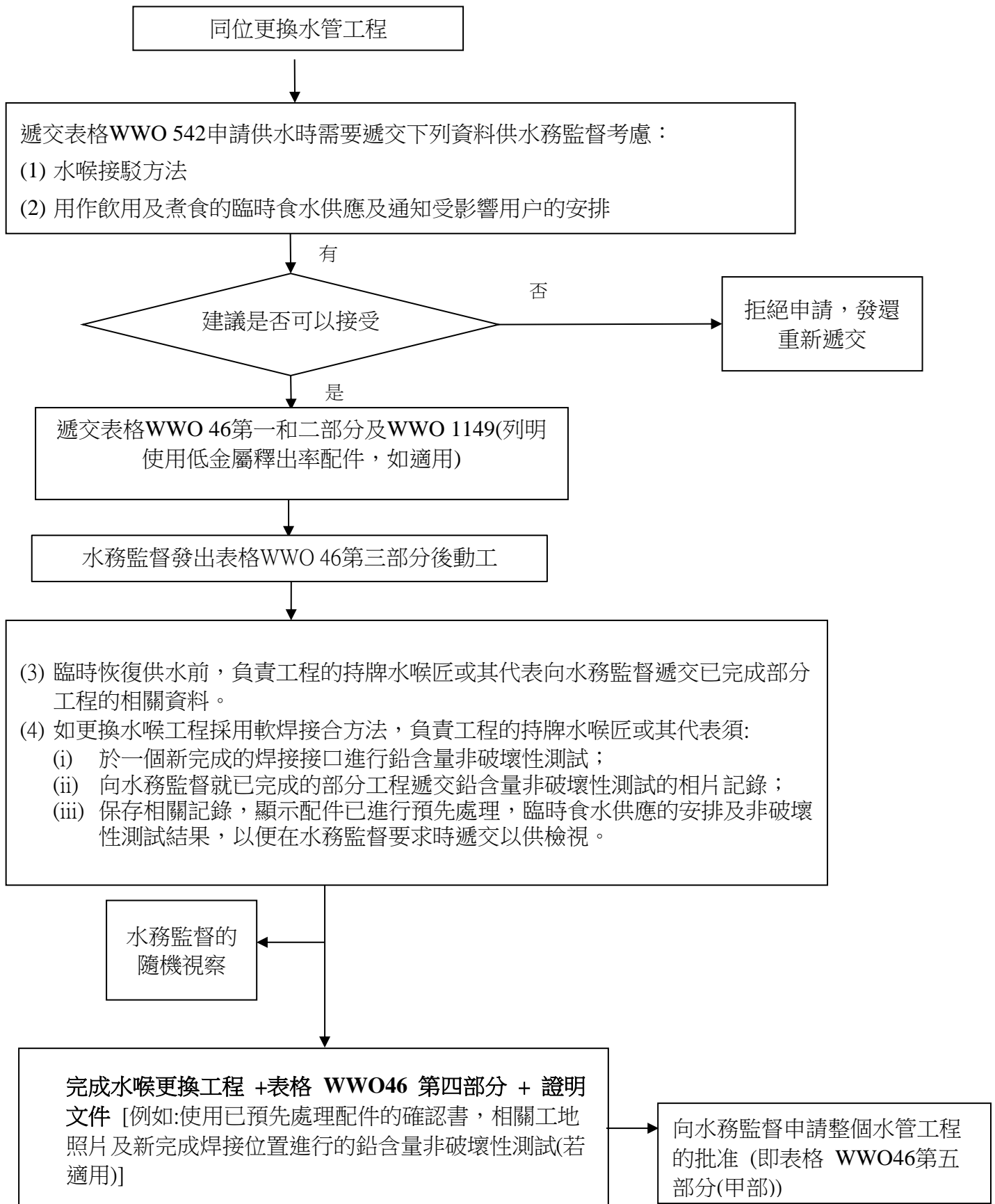
採用「組裝合成」建築法項目

- ✓ 如適用，清楚闡述將於工地外「組裝合成」廠房建造的水喉裝置的部份（水喉工程）

改動及加建工程

- ✓ 顯示供水系統上游部分，以標示原來的供水方式;及
- ✓ 註明內部供水系統改動或加建的範圍.

附錄 3：同位更換水管工程的工作流程



附錄 4：臨時食水供應及通知用戶安排建議

我/我們，即下開簽署人，為用水樓宇地址：

的*住戶/管理人。現根據水務署出版的《申請供水指引》的要求，就上述樓宇進行的同位更換水喉工程供水申請建議以下的臨時食水供應及通知用戶安排：

臨時食水供應安排

安排形式：(請在方格內剔選合適項目)

- 提供設有水錶的街喉（須為設有水錶的街喉供水申請遞交另外一張 WWO 1155 表格）
- 提供臨時水箱
- 向用戶提供濾水器¹
- 向用戶提供樽裝水
- 在用水樓宇內現有水龍頭設取水點，該取水點的供水系統獨立於更換水喉工程涉及的供水系統。
- 在用水樓宇內的現有水龍頭設取水點，並在水龍頭安裝濾水器¹。
- 要求用戶先在水龍頭開水沖 2 分鐘，才取水作飲用和煮食用途。
- 不適用，因沒有用戶受工程影響。
- 其他（請簡述安排）： _____

備註：

通知用戶安排

安排形式：(請在方格內剔選合適項目)

- 在樓宇當眼處張貼通告
- 向用戶發出通知信件
- 不適用，因沒有用戶受工程影響。
- 其他（請簡述安排）： _____

日期： _____

用戶簽署/獲授權人士
簽署及公司印鑑： _____

¹須遵從水務署要求安裝濾水器：<http://www.wsd.gov.hk/tc/faqs/index.html#8-139>

附錄 5：高取水量的非住宅用水列表

Business Account Categories: Classification code 商業用戶類別: 種類編碼	Description 說明 (see Classification of Water Consumer Accounts published in WSD website for details) (詳細說明參閱水務署網頁內水錶用戶分類)
Restaurants 餐館業:	
641100	restaurant - Chinese 餐館業 - 中式
641998	restaurant - other eating places 餐館業 - 其他飲食場所
641200	restaurant - non Chinese 餐館業 - 非中式
641300	restaurant - fast food shops 餐館業 - 快餐店
Construction 建築業:	
599998	construction, decoration, repair & maintenance 建築、裝修、維修和保養
Concessionary Supply (Private) 特許供水(私人):	
030030	cleansing & dust suppression for private use 私人清洗及去塵用水
030060	air conditioning for private use 私人空調設備
030040	gardens lawns and tennis courts for private use 私人花園、草坪及網球場
030020	private swimming pools & boating ponds 私人游泳池及泛舟池
Private Clubs & Institutions 私家會所和機構業:	
938887	private academic & sport institution 私立教育和體育機構
938889	private clubs institution and religious organizations 未有於別處分類的私立會所、機構和宗教組織

附錄 6：在施工期間的遞交要求流程圖

(A) 新建建築/新建村屋的食水供應

遞交表格 WWO 46 第一、二部分和表格 WWO 1149 (如屬新建村屋，表格 WWO 1149 應於計劃階段遞交)

水務監督發出水務表格 WWO46 第三部分以開始工程

遞交表格 WWO 46 第四部分及承諾進行系統性沖洗 (附錄 9)

水務監督妥善完成最終視察

依照附錄 17 的規程進行系統性沖洗

水務監督發出表格 WWO 46 第五部分 (甲部)

清洗及消毒內部供水系統

取水樣本測試：
2分鐘沖洗水樣本測試異養菌平皿計數
+
6小時靜止水樣本用於其他參數
(附錄 19)

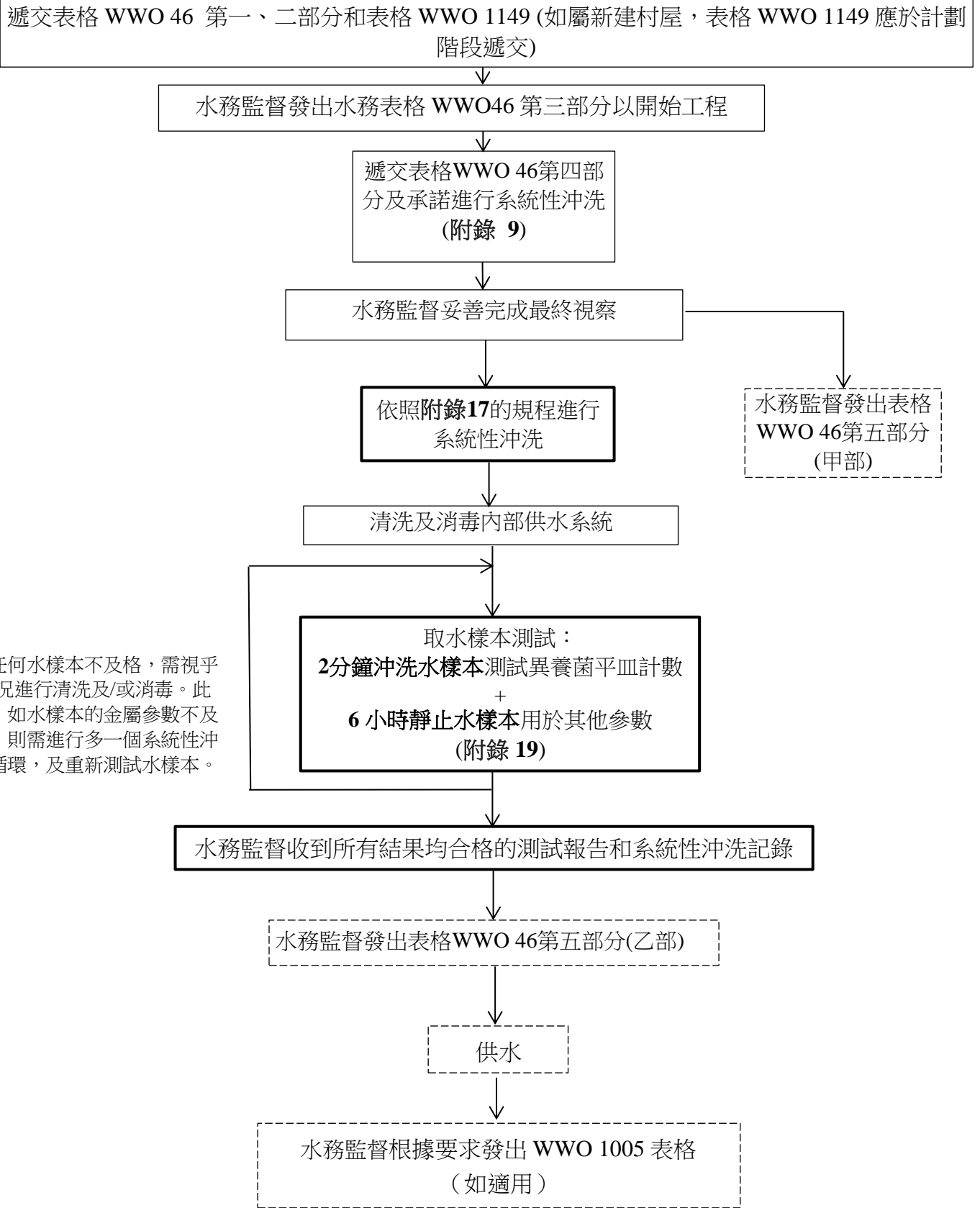
若任何水樣本不及格，需視乎情況進行清洗及/或消毒。此外，如水樣本的金屬參數不及格，則需進行多一個系統性沖洗循環，及重新測試水樣本。

水務監督收到所有結果均合格的測試報告和系統性沖洗記錄

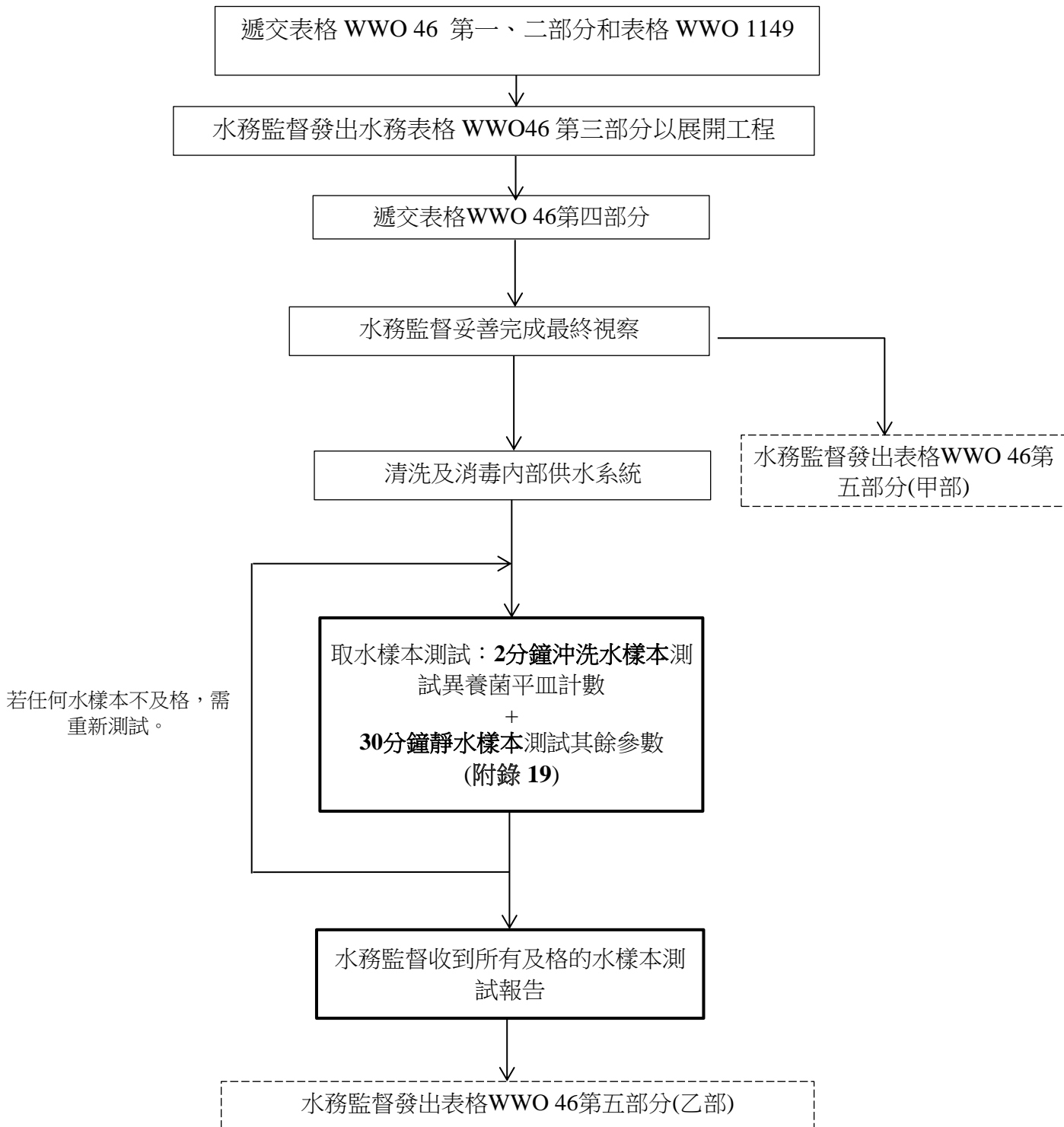
水務監督發出表格 WWO 46 第五部分 (乙部)

供水

水務監督根據要求發出 WWO 1005 表格 (如適用)



(B) 已入伙樓宇/已入伙村屋的食水供水



附錄 7：不適用

附錄 8：遞交建築物外的內部供水系統和消防供水系統竣工記錄的標準

1. 建築物外的內部供水系統和消防供水系統的竣工記錄/圖則須遞交給水務署。這通常是指從地界接駁點到樓宇邊界的地下或外露喉管。記錄應包括內部/消防供水系統及其相關設施和結構的詳情，如閘門、配件、消防栓、沙井/間隔、混凝土止推塊/周圍環境等。
2. 記錄的標準格式如下：
 - (a) 顯示內部/消防供水系統路線的全尺寸紙圖，比例最好為 1：200 或 1：500，但不少於 1：500。
 - (b) A4尺寸的附件A，需包含所有上述（a）圖則未顯示的資料。
3. 圖則應適當地包含以下的資料：
 - (a) 水平路線和垂直剖面；
 - (b) 水管的大小和物料類型；
 - (c) 需要在垂直曲尺或表冠高度變化大於300毫米處，或在間距不超過40米處，並在水平路線的變化點，顯示表冠高度(以香港主水平基準面 (mPD) 的米為單位)；
 - (d) 閘、進出氣閘、去水喉和消防栓等的位置；
 - (e) 水管壓力等級；
 - (f) 陰極保護，如有；
 - (g) 水管的環境，即地下喉管、外露喉管、套管、槽中管、隧道管等；
 - (h) 由滲漏收集系統保護的水管的範圍；
 - (i) 路段的封面少於路政署有關規定的水管範圍。

4. 除了紙本外，所有新建樓宇亦需要遞交電子版本檔案，其他供水申請則可以選擇是否遞交電子版本。電子版本檔案應以下列格式遞交：

- (a) 一套以AutoCAD(.dwg)格式的圖則或地理信息系統(GIS)格式的圖則，例如shapefile (.shp)格式、個人地理數據庫格式(personal geodatabase format)或地理數據庫檔案格式(file geodatabase format)；
- (b) 一套Acrobat (.pdf)格式的電子版本檔案；
- (c) 一套MS Word (.doc) 格式的附件A。

5. 電子版本檔案須存儲在光碟中。

附錄 8 的附件 A
未在圖則顯示的資料

編號	描述	內容
1	業主	
2	完工日期	
3		
4		

附錄 9：承諾為新建水喉工程進行系統性沖洗

致：水務監督

本人特此承諾就載於 WWO 46 表格第四部分(申請書編號：
_____)所涵蓋的核准水喉工程，按水務署《申請供水指引》附錄 17 指
定的系統性沖洗規程進行系統性沖洗。

持牌水喉匠簽署

持牌水喉匠姓名

水喉匠牌照號碼

日期: _____

附錄 10：預先處理規程

為新安裝的水管裝置在安裝前進行預先處理的規程如下：

- (1) 將裝置¹浸泡於已放置水的容器中5天。
- (2) 裝置需完全打開，以確保其內部的表層完全浸泡於水中
- (3) 浸泡裝置的水需每日更換一次，並用水簡單地沖洗配件。
- (4) 用以浸泡裝置的容器在浸泡期間需加以遮蓋，以維持良好衛生情況。

¹ 須預先處理的裝置只適用於其內部表面為銅合金並且會接觸到食水的配件。另須注意，在進行預先處理時要避免浸泡含有鐵的配件部分。

附錄 11：使用已預先處理裝置的確認書

致：水務監督

本人在此確認連同本表格夾附的水務表格 **WWO 46** 第四部分（申請書編號: _____）中涵蓋的核准水管工程中，所有在建造、安裝、改裝或拆除中使用而適合作預先處理的裝置，已依照《申請供水指引》附錄 10 所訂明的預先處理規程進行預先處理。

持牌水喉匠簽署

姓名

持牌水喉匠牌照號碼

日期: _____

附錄 12：新建內部食水供水系統的軟焊接口取樣指引

種類	每一幢樓宇 (新建內部食水供水系統)	每一幢樓宇 (已入伙樓宇內部食水供水系統)
(a) 樓宇樓層數量 ≥ 4	<p>每次視察隱藏喉管及裝置時，由水務監督代表於喉管及裝置選擇兩個接口。</p> <p>於最終視察時，由水務監督代表於每 5 層樓層選擇兩個接口，包括：</p> <p>(i) 一個於公用喉管的接口； 及 (ii) 一個於個別單位內的接口。</p> <p>於 4 層樓層的樓宇，由水務監督代表選擇兩個接口，包括：</p> <p>(i) 一個於公用喉管的接口； 及 (ii) 一個於個別單位內的接口。</p>	<p>每次視察隱藏的喉管及裝置時，由水務監督代表於喉管及裝置選擇 3 個接口。</p> <p>於最終視察時，由水務監督代表於每 5 層樓層選擇 3 個接口，包括：</p> <p>(i) 兩個於公用喉管的接口； 及 (ii) 一個於個別單位內的接口。</p> <p>於 4 層樓層的樓宇，由水務監督代表選擇 3 個接口，包括：</p> <p>(i) 兩個於公用喉管的接口； 及 (ii) 一個於個別單位內的接口。</p>
(b) 村屋 (c) 樓宇樓層數量 < 4	由水務監督代表選擇 2 個接口。	由水務監督代表選擇 3 個接口。
(d) 獨立水錶	由水務監督代表選擇 1 個接口。	由水務監督代表選擇 2 個接口。

備註：

1. 於軟焊接口進行之非破壞性測試必須經水務監督同意。測試須由持牌水喉匠安排及由水務監督代表見證。水務監督若認為有需要，可選擇親自進行測試。
2. 若有不合規格之軟焊接口，持牌水喉匠必須檢驗及糾正所有相關部分之內部供水系統的軟焊接口。經糾正後，持牌水喉匠必須向水務監督申請重新視察該相關部分之內部供水系統。持牌水喉匠必須根據上表對軟焊接口進行取樣及非破壞性測試。

附錄 13：自願遞交地下喉管中期視察檢查清單的程序

甲部

1. 持牌水喉匠遞交表格WVO 46第四部分申請中期視察時，須附上以下文件：
 - (i) 附函指明持牌水喉匠選擇參與「自願遞交計劃」；
 - (ii) 已填妥的中期視察檢查清單(須附上印刷和電子副本的彩色照片(載於CD ROM的PDF格式文件))；
 - (iii) 按 附錄13 的附件所訂的水壓測試報告；
 - (iv) 按 附錄14所訂，經合資格核證人士核證的中期視察證書；以及
 - (v) 註冊專業工程師(機械)/(屋宇裝備)或香港工程師學會的機械界別/屋宇裝備界別會員和其代表(如適用)的證書、履歷表、受僱證明或類似的資料以證明具備所需的學歷和工作經驗。

乙部

2. 水務署收到表格WVO 46第四部分和上述第1段所述的文件後，會以抽樣方式與持牌水喉匠預約中期視察，並通知持牌水喉匠其申請是否獲選作視察。如果申請未獲選作視察，而中期視察檢查清單已獲檢查，並無明顯不符規定的情況時，水務監督會發出涵蓋該水喉工程的批准。
3. 如果已遞交的申請質素差劣，所提供的資料有欠完整、不正確、不清晰，水務署可能拒絕檢查清單。如水務署拒絕檢查清單，會告知持牌水喉匠拒絕的原因。持牌水喉匠將不可重新遞交檢查清單，而水務署處理該申請時，亦會當該個案從未遞交過自願遞交檢查清單的申請。
4. 水務署收到表格WVO 46第四部分後，將於7個工作天內向持牌水喉匠發出地下喉管獲批准或中期視察報告被拒絕的通知。如果水務署揀選申請作中期視察，會於收到表格WVO 46第四部分的7個工作天內與持牌水喉匠預約中期視察。如果持牌水喉匠所遞交的檢查清單被拒絕，水務署會於拒絕該檢查清單當日起的7個工作天內與持牌水喉匠預約中期視察。
5. 獲選個案的中期視察期間，水務署視察人員會核實已遞交中期視察檢查清單和記錄照片的「視察結果」。視察包括檢查清單中的經持牌水喉匠檢查和經合資格核證人士核證的項目，並會對未經持牌水喉匠檢查的項目進行隨機檢查。
6. 中期視察期間如果「視察結果」有所出入，水務署視察人員會於清單上標明。水務署視察人員和持牌水喉匠須於修訂旁簽署。
7. 中期視察期間如發現不合規格之處，須於檢查清單上記錄不合規格的位置和附上照片細節。持牌水喉匠和水務署視察人員須在檢查清單上簽署。水務署會發出水務表格WVO 1008。

附錄 13 的附件: 水壓測試報告標準範本

工程描述 :

水管直徑(毫米) :

地點 :

測試日期和時間 :

水管長度(米) :

最高靜水壓¹ (米) :

測試水壓² (米) :

測試期間偵測到的水管食水滲漏的詳情(如有):

壓力測試結果: 合格 不合格

(持牌水喉匠簽署)

(全名)

日期:

註: 此報告須附上測試記錄表副本

¹ 最高靜水壓 = 供水配水庫的最高水位 - 測試用喉管的位置水頭。

² 如果最高靜水壓不超過 1.5 MPa, 測試水壓應該是最高靜水壓的 1.5 倍; 如最高靜水壓超過 1.5 MPa, 測試水壓則應該是最高靜水壓的 1.3 倍。

附錄 14：內部供水系統／消防供水系統中期視察證書 [地下喉管]

地址: _____

致：水務監督

本人就檔號為 _____，日期為 _____，由(持牌水喉匠全名) _____ 遞交的信函，附上表格WWO 46第四部分。

本人確認*本人/具以下註腳所列資格的本人代表¹ (全名) _____ 已見證持牌水喉匠於(日期) _____ 在上述地址內對上述表格WWO 46第四部分所述的地下喉管進行的視察工作及對有關地下喉管進行的水壓測試。本人證明上述表格WWO 46第四部分所述的地下喉管在所有方面均符合《水務設施條例》(第102章)和《水務設施規例》(第102A章)所訂的條文，以及符合《樓宇水管工程技術要求》、致各持牌水喉匠及認可人士的水務署通函以及《申請供水指引》等所訂的水務監督的要求和有關的適用規格。本人已檢視和信納載於附件、由持牌水喉匠擬備的已填妥檢查清單和水壓測試報告。

本人證明有關地下喉管已在最高靜水壓不超過1.5 MPa(150米水頭)下按最高靜水壓的1.5倍²，或在最高靜水壓超過1.5 MPa(150米水頭)下按最高靜水壓的1.3倍妥善進行測試。

*註冊專業工程師³/香港工程師學會會員⁴簽署

全名

*註冊專業工程師/ 香港工程師學會會員編號

*電郵/ 通訊地址

日期: _____

* 請刪去不適用者

¹ 有關代表須持有香港理工大學／香港理工學院，或香港專業教育學院，或工業學院／科技學院或同級院校所頒發的電機工程、機械工程、電力裝置及屋宇裝備或屋宇裝備工程文憑或高級證書，或具備同等學歷；及在取得上述資格後，具有3年與屋宇裝備安裝工程有關的工作經驗。

² 最高靜水壓＝供水配水庫的最高水位－測試用喉管的位置水頭(elevation head)。

³ 根據《工程師註冊條例》(第409章)所定義的註冊專業工程師。註冊專業工程師(機械)並在取得專業資格後，具備2年與屋宇裝備安裝相關的工作經驗或註冊專業工程師(屋宇裝備)均合資格核査。

⁴ 香港工程師學會的機械界別會員並在取得專業資格後，具備2年與屋宇裝備安裝相關的工作經驗或香港工程師學會的屋宇裝備界別會員均合資格核査。

附錄 15：自願遞交最終視察檢查清單的程序

甲部

1. 持牌水喉匠遞交表格WVO 46第四部分申請最終視察時，須於附函指明選擇參與「自願遞交計劃」，自願遞交檢查清單。同時，亦需遞交合資格人士－註冊專業工程師(機械)/(屋宇裝備)或香港工程師學會的機械界別/屋宇裝備界別會員和其代表(如適用)的姓名、電郵地址、註冊專業工程師/香港工程師學會會員編號、履歷表、證書、受僱證明或類似的資料以證明具備所需的學歷和工作經驗。
2. 水務署在收到表格WVO 46第四部分的7個工作天內，會以電郵發出「自願遞交最終視察檢查清單獲選位置通知書」(通知書)，告知合資格人士獲選檢查的區域及通知他們在收到表格WVO 46第四部分的7個工作天內，遞交檢查清單。「自願遞交最終視察檢查清單獲選位置通知書」的範本載於附錄15的附件，以供參考。水務署在發出通知書時亦會與持牌水喉匠預約最終視察的日期。水務署的目標是在作出預約當日起計的14個工作天內，為至少70%的申請個案進行最終視察(如持牌水喉匠未能安排於14個工作天內進行最終視察，水務署則會在預約時兩方互相同意的日期進行最終視察)。持牌水喉匠須於通知書發出7個工作天內遞交以下文件：
 - (i) 已填妥的最終視察檢查清單(須附上印刷和電子副本的彩色照片(載於CD ROM的PDF格式文件))；以及
 - (ii) 按 附錄16所訂，經合資格核證人士核證的最終視察證書。

乙部

3. 如果水務署發現已填妥的清單有誤，或會要求持牌水喉匠修改該檢查清單和提供補充文件。如果持牌水喉匠沒有在通知書發出後的7個工作天內遞交已填妥的檢查清單，或在最終視察日期前，持牌水喉匠仍未就檢查清單作出令水務署信納的修改或補充，水務署會拒絕接受該檢查清單。此外，如果已遞交的申請質素差劣，所提供的資料有欠完整、不正確、不清晰，例如照片失焦、字跡難辨和描述不清，水務署可能拒絕檢查清單。如水務署拒絕檢查清單，會告知持牌水喉匠拒絕的原因。持牌水喉匠將不可重新遞交檢查清單，而水務署處理該申請時，亦會當該個案從未遞交過自願遞交檢查清單的申請。水務署會於拒絕該檢查清單當日起的7個工作天內，與持牌水喉匠預約最終視察。
4. 就新建建築物而言，由於部分需要視察的項目(如水錶箱)在獲選區域(如高區域15樓至21樓)內通常是一樣的，故此持牌水喉匠須擬備一套檢查清單(FI-A至FI-H)，並附上每一個獲水務署揀選區域的記錄照片。
5. 最終視察期間，水務署會核實已遞交的檢查清單和記錄照片的「視察結果」。如有需要，水務署檢查人員或會選擇額外樣本/位置作最終視察，例如上一層或下一層的水錶箱。
6. 如果「視察結果」有所出入，水務署視察人員會於檢查清單上標明。水務署視察人員和持牌水喉匠須於修訂旁簽署。

7. 如發現不合規格之處，須於檢查清單上記錄不合規格的位置和附上照片細節。持牌水喉匠和水務署視察人員須在檢查清單上簽署。水務署會發出水務表格WVO 1008。

- 完 -

附錄 15 的附件:

自願遞交最終視察檢查清單獲選位置通知書

申請書編號：_____

(I) 清單 FI-A (水箱和水泵房)

	天台儲水箱	中間儲水箱	地下儲水箱和水泵房	減壓缸	斷流水箱	其他 (請列明)
食水(FW)			√			
沖廁用水 (FLW)						
消防供水系統 (FS)						

(II) 清單 FI-B (總水錶/檢測錶/錶位位置、毗鄰喉管和配件/總水錶房)

	總水錶	檢測錶	錶位位置、毗鄰喉管和配件	總水錶房
食水(FW)			√	
沖廁用水 (FLW)				
消防供水系統 (FS)				

(III) 清單 FI-C (水錶箱/房)

	區域		樓層	水錶箱	水錶房
	典型	高	√	15樓至21樓	√
中					
低					
非典型					

(IV) 清單 FI-E (接駁喉)

	接駁喉
食水 (FW)	√
沖廁用水 (FLW)	
消防供水系統 (FS)	

(V) 清單 FI-F (公用部分)

	區域		樓層	豎管和閥	下給管和閥
	食水 (FW)	高	√	15樓至頂樓	√
中					
低					
沖廁用水 (FLW)	高				
	中				
	低				
消防供水系統 (FS)	高				
	中				
	低				

(VI) 清單 FI-G (公用部分)

		泳池(具平衡儲槽)	泳池(具給水箱)	澆水系統	清潔系統	其他(如消防龍頭、消防喉轆、消防花灑、噴水池等)
食水 (FW)	√					熱水系統
沖廁用水 (FLW)						
消防供水系統 (FS)						

(VII) 清單 FI-H (獨立住宅單位)

	區域		樓層	室 / 單位 號碼
	典型	高	√	15樓至21樓
中				
低				
非典型				

(VIII) 清單 FI-I (樓層數量少於4層的樓宇、村屋以及建築用途供水)

	接駁喉	水錶箱	公用部分	獨立住宅單位	水箱	其他 (請列明)
食水 (FW)						
沖廁用水 (FLW)						
消防供水系統 (FS)						

附錄 16：內部供水系統／消防供水系統最終視察證書

地址: _____

致：水務監督

本人就檔號為 _____，日期為 _____，由（持牌水喉匠全名）
_____ 遞交的信函，附上表格 WWO 46 第四部分。

本人確認*本人/具以下註腳所列資格的本人代表¹(全名) _____ 已見證持牌水喉匠於(日期) _____ 在上述地址內對上述表格 WWO 46 第四部分所述的已完成水喉工程進行的視察工作。本人證明上述表格 WWO 46 第四部分所述的已完成水喉工程在所有方面均符合《水務設施條例》(第 102 章)和《水務設施規例》(第 102A 章)所訂的條文，以及符合《樓宇水管工程技術要求》、致各持牌水喉匠及認可人士的水務署通函以及《申請供水指引》等所訂的水務監督的要求和有關的適用規格。本人已檢視和信納載於附件、由持牌水喉匠擬備的已填妥檢查清單。

*註冊專業工程師² /
香港工程師學會會員³簽署

全名

*註冊專業工程師/ 香港工程師學會會員編號

*電郵/ 通訊地址

日期: _____

* 請刪去不適用者

¹ 有關代表須持有香港理工大學／香港理工學院，或香港專業教育學院，或工業學院／科技學院或同級院校所頒發的電機工程、機械工程、電力裝置及屋宇裝備或屋宇裝備工程文憑或高級證書，或具備同等學歷；及在取得上述資格後，具有 3 年與屋宇裝備安裝工程有關的工作經驗。

² 根據《工程師註冊條例》(第 409 章)所定義的註冊專業工程師。註冊專業工程師(機械) 並在取得專業資格後，具備 2 年與屋宇裝備安裝相關的工作經驗或註冊專業工程師(屋宇裝備)均合資格核査。

³ 香港工程師學會的機械界別會員並在取得專業資格後，具備 2 年與屋宇裝備安裝相關的工作經驗或香港工程師學會的屋宇裝備界別會員均合資格核査。

附錄 17：沖洗規程

對於已完成的內部供水系統，承建商／持牌水喉匠須按以下系統性沖洗規程進行3個沖洗循環以沖洗內部供水系統 [每一循環包括以下(i)至(iv)的步驟]:

- (i) 從食水水龍頭放水以徹底沖洗內部食水供水系統；
- (ii) 讓食水在內部食水供水系統內靜止最少3小時；
- (iii) 在步驟(ii)後從食水水龍頭放水以徹底沖洗內部食水供水系統；
- (iv) 讓食水在內部食水供水系統內靜止一晚(最少12小時)。

當完成所有沖洗循環後，應再次從食水水龍頭放水以徹底沖洗內部供水系統。

進行系統性沖洗時，請注意以下事項：

- (i) 在進行各系統性沖洗循環時，須經所有飲用水水龍頭徹底沖洗新建內部供水系統。
- (ii) 如飲用水水龍頭裝有濾水網(隔篩)，必須在進行系統性沖洗前先移走。

附錄 18：新建村屋系統性沖洗記錄

(每一幢村屋只需遞交一份紀錄)

申請書編號：_____

新建水喉工程地點：_____

系統性沖洗已在上述的水管工程進行，紀錄如下：

循環	日期	步驟	開始時間	結束時間
1		從所有飲用水水龍頭徹底沖洗		
		食水靜止最少 3 小時		
		從所有飲用水水龍頭再次徹底沖洗		
		食水靜止一晚(最少 12 小時)		
2		從所有飲用水水龍頭徹底沖洗		
		食水靜止最少 3 小時		
		從所有飲用水水龍頭再次徹底沖洗		
		食水靜止一晚(最少 12 小時)		
3		從所有飲用水水龍頭徹底沖洗		
		食水靜止最少 3 小時		
		從所有飲用水水龍頭再次徹底沖洗		
		食水靜止一晚(最少 12 小時)		
-		3 個沖洗循環後，最後再從所有飲用水水龍頭徹底沖洗		

為重新測試水樣本進行的額外系統性沖洗紀錄(如適用)：

循環	日期	步驟	開始時間	結束時間
-		從所有飲用水水龍頭徹底沖洗		
		食水靜止最少 3 小時		
		從所有飲用水水龍頭再次徹底沖洗		
		食水靜止一晚(最少 12 小時)		
-		額外沖洗循環後，最後再從所有飲用水水龍頭徹底沖洗		

持牌水喉匠簽署_____
持牌水喉匠姓名_____
水喉匠牌照號碼

日期: _____

附錄 18A：新建樓宇系統性沖洗紀錄

(每一樓層需遞交一份紀錄)

申請書編號：_____

新建水喉工程地點：_____

系統性沖洗已在上述的水喉工程進行，紀錄如下：

樓層	循環	日期	步驟	開始時間	結束時間
	1		從所有飲用水水龍頭徹底沖洗		
			食水靜止最少 3 小時		
			從所有飲用水水龍頭再次徹底沖洗		
			食水靜止一晚(最少 12 小時)		
	2		從所有飲用水水龍頭徹底沖洗		
			食水靜止最少 3 小時		
			從所有飲用水水龍頭再次徹底沖洗		
			食水靜止一晚(最少 12 小時)		
	3		從所有飲用水水龍頭徹底沖洗		
			食水靜止最少 3 小時		
			從所有飲用水水龍頭再次徹底沖洗		
			食水靜止一晚(最少 12 小時)		
-			三個沖洗循環後，最後再從所有飲用水水龍頭徹底沖洗		

水喉匠注意：如水龍頭裝有濾水網(隔篩)，必須在進行系統性沖洗前移走濾水網(隔篩)。

為重新測試水樣本進行的額外系統性沖洗紀錄(如適用)：

樓層	循環	日期	步驟	開始時間	結束時間
	-		從飲用水水龍頭徹底沖洗		
			食水靜止最少 3 小時		
			從飲用水水龍頭再次徹底沖洗		
			食水靜止一晚(最少 12 小時)		
-			額外沖洗循環後，最後再從飲用水水龍頭徹底沖洗		

在上述樓層的水錶讀數紀錄如下：(只需紀錄系統性沖洗前及完成所有系統性沖洗循環後的讀數)

水錶號碼							
系統性沖洗前讀數							
系統性沖洗後讀數							
水錶號碼							
系統性沖洗前讀數							
系統性沖洗後讀數							
水錶號碼							
系統性沖洗前讀數							
系統性沖洗後讀數							

持牌水喉匠簽署

持牌水喉匠姓名

水喉匠牌照號碼

日期

附錄 19：水樣本取樣要求

(A) 水樣本取樣位置

種類	食水內部供水系統(食水沖廁和消防系統除外)	
	新建樓宇的水喉工程	已入伙樓宇的水喉工程
樓宇樓層數量≥ 4		
間接供水系統	<ul style="list-style-type: none"> ● 從其中一個天台水箱取一個水樣本。 ● 從其中一個地下水箱取一個水樣本。 ● 從每一下水喉管的一個食水水龍頭取一個水樣本 	<ul style="list-style-type: none"> ● 從其中一個*天台水箱取一個水樣本。 ● 從其中一個*地下水箱取一個水樣本。 ● 從***每一下水喉管/供水系統的一個**食水水龍頭/取樣水龍頭取一個水樣本
直接供水系統	<ul style="list-style-type: none"> ● 於供水系統的食水水龍頭取一個水樣本。 ● 從供水系統內其他位置的一個食水水龍頭/取樣水龍頭取一個水樣本 	<ul style="list-style-type: none"> ● 從供水系統的一個**食水水龍頭/取樣水龍頭取一個水樣本 ● 從供水系統內其他位置的一個食水水龍頭/取樣水龍頭取一個水樣本
地下食水管	<ul style="list-style-type: none"> ● 從每個接駁位置各取一個水樣本 	<ul style="list-style-type: none"> ● 從每個接駁位置各取一個水樣本
村屋和樓宇樓層數量< 4		
直接供水系統	<ul style="list-style-type: none"> ● 從供水系統的一個食水水龍頭取一個水樣本 	<ul style="list-style-type: none"> ● 從供水系統的一個**食水水龍頭/取樣水龍頭取一個水樣本
地下食水管	<ul style="list-style-type: none"> ● 從每個接駁位置各取一個水樣本。 	<ul style="list-style-type: none"> ● 從每個接駁位置各取一個水樣本。
臨時房屋/寮屋		
	<ul style="list-style-type: none"> ● 如水喉匠為整條喉管進行一次過沖洗，則從供水系統的食水水龍頭取一個水樣本 	
獨立水錶		
	<ul style="list-style-type: none"> ● 於供水系統的食水水龍頭取一個水樣本。 	<ul style="list-style-type: none"> ● 於供水系統的食水水龍頭取一個水樣本。
取水樣本規程		
	附錄 19 的 B 部份第 2 段(六小時靜水水樣本)	附錄 19 的 B 部份第 2 段(三十分鐘靜水水樣本)

種類	食水沖廁和消防系統(非飲用食水供水系統)	
	新建樓宇的水喉工程	已入伙樓宇的水喉工程
所有樓宇和申請種類		
	● 從每個接駁位置各取一個水樣本。	● 從每個接駁位置各取一個水樣本。****
取水樣本規程		
	附錄 19 的 B 部份第 2A 段	附錄 19 的 B 部份第 2A 段

*如果水管工程的範圍涉及天台水箱/地下水箱。

**如果水管工程的範圍不涉及個別單位的內部供水系統，則接受從安裝在水管工程上的抽樣水龍頭抽取的水樣本。

***如果管道工程的範圍不涉及落水管，則從管道工程的隨機位置取樣。

****只適用於當水管工程範圍涉及接駁至水務署水管的情況。

持牌水喉匠應安排認可化驗所在所有取水樣本位置(包括接駁位置)及所有水管尺寸進行水樣本收集和分析。獲認可測試水中鉛、鎘、鉻、鎳、錒和銅含量及其報告限均達到香港食水標準的實驗所清單，可在以下網頁查閱：

https://www.itc.gov.hk/en/quality/hkas/doc/CAB_accredited_for_all_6_trace_metals.pdf

持牌水喉匠亦可要求水務署水質科學部於所有水管尺寸的接駁位置進行抽取水樣本收集和分析，持牌水喉匠可向以下聯絡人提出要求：

地區	聯絡人	電話號碼
香港島及離島	水務化驗師/濾水(1)	2294 2738
九龍及新界東	水務化驗師/濾水(2)	2691 7689
新界西	水務化驗師/濾水(3)	2450 6121

(B) 食水水管系統驗收的取樣規程

1. 一般注意事項

- 1.1 本取樣規程適用於從食水水龍頭和接駁位置抽取水樣本為未入伙或已入伙樓宇的新安裝或更換食水內部供水系統進行驗收測試。
- 1.2 工地督導/實驗所人員必須保存所有相關記錄和採取一切措施以確保所抽取的水樣本符合以下條件:
- a) 由經過專門取樣和水樣本處理培訓的合資格人員進行取樣，並保存有關培訓記錄以資證明。
 - b) 所抽取水樣本對有關新建水管系統的水質具代表性
 - c) 水樣本在取樣、儲存、運送期間不得受到污染
- 1.3 樣本瓶的要求
- 1.3.1 用於金屬測試的樣本: 必須使用容量為 1 公升的 PE, PP, FEP, PE-HD 或 PTFE¹樣本瓶。樣本瓶及瓶蓋必須經過下述步驟的處理(一) 使用不含磷酸鹽的清潔劑徹底清洗，(二) 使用去離子水徹底沖洗，(三) 浸泡在稀硝酸溶液(以容積計濃硝酸大約佔百分之十)或稀鹽酸溶液(以容積計濃鹽酸大約佔百分之二十五)中達二十四小時，(四) 使用去離子水沖洗數次，(五) 晾乾樣本瓶及把瓶蓋蓋好後保存。
- 1.3.2 用於化學及物理測試的樣本: 必須使用容量為 500 毫升的玻璃(鈉鈣玻璃除外)或塑膠樣本瓶，並使用 ISO 5667-3 中的方法預備樣本瓶。
- 1.3.3 用於細菌測試的樣本: 必須符合 ISO 19458 對樣本瓶的建議和使用容量為 250 毫升的玻璃或塑膠樣本瓶，並根據 ISO 19458 中的方法預備樣本瓶。於樣本瓶中必須加入足夠的硫代硫酸鈉(每 7.1 毫克硫代硫酸鈉(五水合物)能中和 1 毫克餘氯)以清除水樣本中的殘餘消毒劑。

¹ FEP: perfluoro(ethylene/propylene) 全氟乙炔丙炔共聚物; PE: polyethylene (聚乙烯); PP: polypropylene (聚丙烯); PE-HD: high density polyethylene (高密度聚乙烯); PTFE: polytetrafluoroethylene(聚四氟乙炔)

- 1.4 不得在下列水龍頭抽取樣本:
- 有滲漏的水龍頭;
 - 加裝了直接與公用供水系統接駁的濾水裝置而取樣時不能繞過這些裝置;
 - 水龍頭下方沒有足夠空間放置樣本瓶;
 - 取樣環境有可能對樣本構成潛在污染風險，例如：正進行裝修、塵土飛揚的環境或充滿污垢的水龍頭。
- 1.5 必須紀錄所有有關資料及現場環境詳細情況，特別是當水龍頭被認為不具有水質代表性（例如上述第 1.4 條中羅列的情況）而不適合抽取樣本時。
- 1.6 抽取樣本前，切勿沖洗樣本瓶。
- 2. 抽取水樣本 - 食水內部供水系統(食水沖廁和消防系統除外)**
- 2.1 於水龍頭/接駁位置抽取用於異養菌平皿計數測試的食水樣本
- 2.1.1 未入伙樓宇食水內部供水系統而言，須拆除及清洗水龍頭上的濾水網（隔篩），沖洗臨時的取樣水管/水龍頭（接駁位置）或水龍頭最少兩分鐘，完成後關掉取樣水管/水龍頭或水龍頭並將清洗後的濾水網裝回水龍頭上。使用 ISO 19458 中的方法對取樣水管/水龍頭或水龍頭進行消毒。再把取樣水管/水龍頭或水龍頭打開和作簡單地放水²，以便在水喉系統中抽取具代表性的樣本進行驗收測試。將已消毒的樣本瓶放在取樣水管/水龍頭或水龍頭下方，收集 250 毫升用於異養菌平皿計數測試的水樣本。就已入伙的樓宇食水內部供水系統而言，完成以上抽取用於異養菌平皿計數測試水樣本的程序後，須再次拆除及清洗水龍頭上的濾水網（隔篩），沖洗臨時的取樣水管/水龍頭或水龍頭三分鐘後關掉水龍頭，再將已清洗的濾水網（隔篩）裝回水龍頭後才開始按第 2.2.1 條中為期 30 分鐘的靜水期。
- 2.2 在完成靜水期後抽取用於金屬、化學、物理及埃希氏大腸桿菌測試的食水樣本。
- 2.2.1 在完成靜水期後（未入伙樓宇食水內部供水系統的靜水期為最少 6 小時，已入伙的

² 作簡單地放水只是為了消除整個水龍頭消毒過程對水樣本的影響或清除不屬於新水管系統的臨時水管及水龍頭內不具代表性的食水樣本。

樓宇食水內部供水系統的靜水期為最少 30 分鐘。），必須先抽取用於金屬測試的食水樣本，然後才抽取用於化學，物理及埃希氏大腸桿菌測試的食水樣本，並記錄開始靜水時間及靜水樣本的收集時間。

2.2.2 於水龍頭抽取樣本

2.2.2.1 在完成需要的靜水期後，將樣本瓶放在水龍頭下方，把水龍頭盡可能完全打開，收集 1 公升食水樣本作金屬測試，但是，應注意避免水從樣本瓶中濺出。切勿用水龍頭食水沖洗樣本瓶。

2.2.2.2 在完成收集 1 公升食水樣本之後，立即把另一個 500 毫升的樣本瓶放在水龍頭下方收集 500 毫升食水樣本作化學及物理測試，取樣完成後關掉水龍頭。

2.2.2.3 參照 ISO 19458 中的方法對水龍頭進行消毒。把水龍頭打開和簡單地放水²，以便在新建水喉系統中抽取具代表性的樣本進行驗收測試。將已消毒的樣本瓶放在水龍頭下方，收集 250 毫升食水用於埃希氏大腸桿菌測試樣本作細菌測試。

2.2.3 於接駁位置抽取樣本

2.2.3.1 在完成需要的靜水期後，把臨時的取樣水管/水龍頭或水龍頭盡可能完全打開並作簡單地放水²，以便在水喉系統中抽取具代表性的樣本進行驗收測試。將樣本瓶放在取樣水管/水龍頭或水龍頭下方，收集 1 公升食水樣本作金屬測試，但是，應注意避免水從樣本瓶中濺出。切勿用取樣水管/水龍頭或水龍頭食水沖洗樣本瓶。

2.2.3.2 參照上述第 2.2.2.2 和 2.2.2.3 條抽取用於化學、物理及埃希氏大腸桿菌測試的食水樣本。

2A. 抽取水樣本 - 食水沖廁和消防系統

2A.1 於接駁位置抽取用於物理、化學和細菌測試的水樣本

2A.1.1 沖洗接駁位置的臨時取樣水管/水龍頭最少兩分鐘。放在取樣水管/水龍頭下方收集 500 毫升水樣本作物理和化學測試，取樣完成後關掉取樣水管/水龍頭。

2A.1.2 參照 ISO 19458 中的方法對取樣水管/水龍頭進行消毒。把取樣水管/水龍頭打開和簡單地放水³，以便在新建水喉系統中抽取具代表性的樣本進行驗收測試。將已消毒的樣本瓶放在取樣水管/水龍頭下方，收集 250 毫升水樣本作細菌測試(埃希氏大腸桿菌和異養菌平皿計數)。

3. 樣本標籤和運送

3.1 所有樣本瓶在封蓋後應立即貼上適當標籤，以避免不慎誤貼標籤及調亂樣本的情況出現，然後把樣本瓶放入膠袋內，再儲存在樣本冷藏箱中運送。完成取樣後，盡快把樣本送達認可實驗所進行分析。在取樣、處理、儲存和運送樣本時應注意避免樣本受到污染。

4. 重新測試的安排

4.1 若水樣本的測試結果未能符合任何下述表二的接受標準，必須要依照下述表一重新測試的安排。

表一: 重新測試的安排

測試參數	測試結果		
	金屬參數	未能符合	符合
化學及物理參數	符合或未能符合	未能符合	符合
細菌參數 (埃希氏大腸桿菌和異養菌平皿計數)	符合或未能符合	符合	未能符合
重新測試的參數	所有參數	所有參數 (除了金屬參數)	

表二: 接受標準

測試參數	接受標準
化學及物理參數	
混濁度	≤ 3.0 NTU
色度	≤ 5 Hazen Unit
酸鹼值(於 25°C)	≥ 6.5 and ≤ 9.2

³ 作簡單地放水只是為了消除整個水龍頭消毒過程對水樣本的影響或清除不屬於新水管系統的臨時水管及水龍頭內不具代表性的食水樣本。

游離餘氯	$> 0 \text{ mg/L and } \leq 1.5 \text{ mg/L}$
導電率(於 25°C)	$\leq 300 \text{ } \mu\text{S/cm}$
金屬參數	
鉛	$\leq 10 \mu\text{g/L}$
鉻	$\leq 50 \mu\text{g/L}$
鎳	$\leq 70 \mu\text{g/L}$
鎘	$\leq 3 \mu\text{g/L}$
銅	$\leq 2000 \mu\text{g/L}$
銻	$\leq 20 \mu\text{g/L}$
細菌參數	
異養菌平皿計數	$\leq 20 \text{ cfu/mL}$
埃希氏大腸桿菌	0 cfu/100mL

5. 參考文件

- 5.1 ISO 5667-3:2012 “Water Quality -Sampling Part 3: Preservation and handling of water samples”
- 5.2 ISO 19458:2006 “Water Quality – Sampling for microbiological analysis”

附錄 20：同位更換水管工程恢復臨時供水作非飲用或煮食用途申請的遞交文件

致：水務監督

申請書編號：_____

工地地址：_____

本人現特此通知，以下的水管工程部分已完成：

(A) 已完成的水管工程

工程位置	已完成的水管工程簡介

(B) 另紙附夾工地照片，顯示已完成的工程及相關的水管和裝置：

(註：如使用軟焊接合方法接駁銅喉，請附上相關照片以顯示在銅喉焊接位置進行的鉛含量非破壞性測試結果合格。)

(C) 本人謹此證明及聲明本表格所提供的資料及附夾的相片，均屬真確，並無遺漏。

持牌水喉匠/持牌水喉匠代表簽署

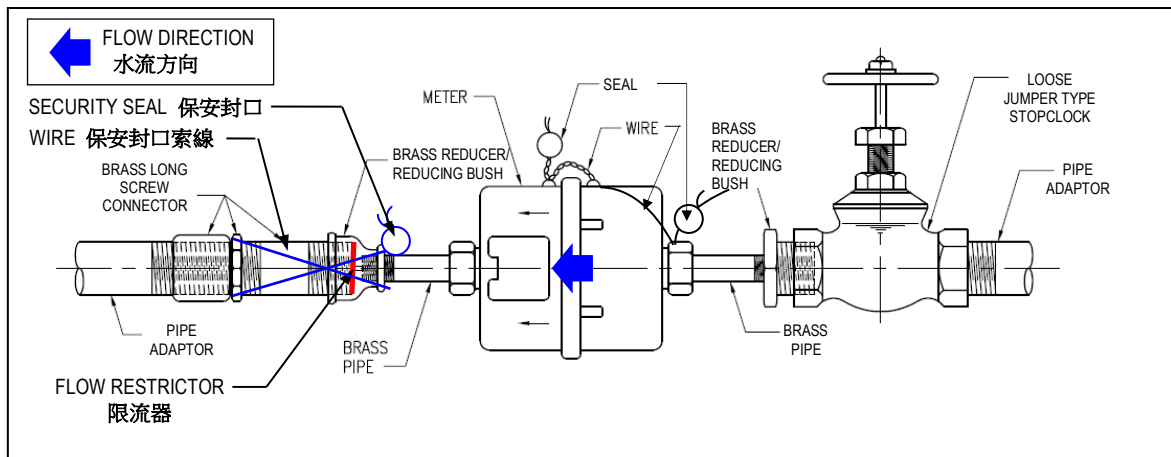
姓名

持牌水喉匠牌照號碼

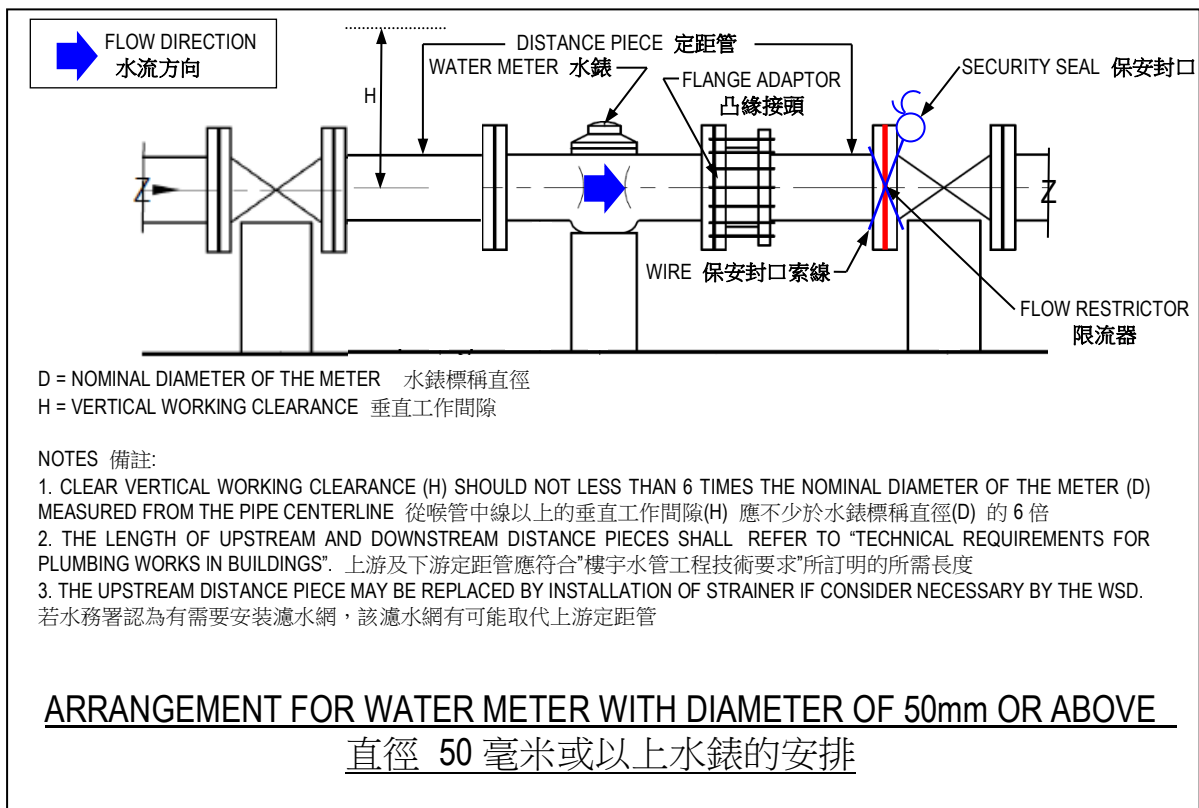
日期：_____

附錄 21：不適用

附錄 22：限流器及保安封口的標準設置



ARRANGEMENT FOR WATER METER WITH DIAMETER OF 15mm to 40mm
直徑 15 毫米 至 40 毫米水錶的安排



附錄 23：不同類型水錶尺寸的運作範圍和規格

A. For small size water meter (DN15mm) 小型水錶尺寸(15 毫米)

Nominal Size 標稱尺寸	mm 毫米	15
Type 類型	-	Rotary Piston 旋轉活塞溶積式
Permanent Flowrate, Q 常用流量	m ³ /hr 立方米/小時	2.5

B. For medium size water meter (from DN25 to DN100mm) 中型水錶尺寸(25 - 100 毫米)

(i) From DN25 to DN40mm 由 25 至 40 毫米

Nominal Size 標稱尺寸	mm 毫米	25		40
		Exiting Specifications 現時規格	Revised Specifications for the New Supply Tender to be Issued in 2017 2017 年調整新標書規格	
Type 類型	-	Rotary Piston 旋轉活塞溶積式		
Permanent Flowrate, Q 常用流量	m ³ /hr 立方米/小時	3.5	6.3	10

(ii) From DN50 to DN100mm 由 50 至 100 毫米

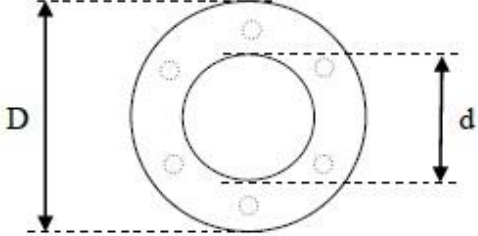
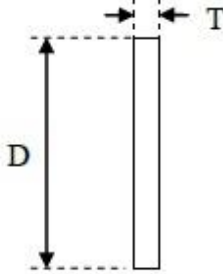
Nominal Size 標稱尺寸	mm 毫米	50		80		100	
Type 類型	-	Turbine 螺翼式/ Woltmann (Higher Q ₄)	Single Jet 旋翼單 流式	Turbine 螺 翼式 / Woltmann (Higher Q ₄)	Single Jet 旋翼單 流式	Turbine 螺翼式 / Woltmann (Higher Q ₄)	Single Jet 旋翼單 流式
Permanent Flowrate, Q 常用流量	m ³ /hr 立方米/小時	50	15	120	30	180	50

C. For large size water meter (from DN150 to DN300mm) 大型水錶尺寸 (由 150 至 300 毫米)

Nominal Size 標稱尺寸	mm 毫米	150	200	250	300
Type 類型	-	Turbine 螺翼式/ Woltmann (Higher 較高 Q ₄)			
Permanent Flowrate, Q 常用流量	m ³ /hr 立方米/小時	450	700	1,000	1,400

附錄 24：限流器資料頁(帶孔不銹鋼片)

The following data to be provided by Applicant/LP to suit the inside services arrangements.
以下資料由申請人或持牌水喉匠填寫以配合屋內供水設備安排

 <p>Plan View 正面</p> <p>○ Bolt Hole (for meter size of 50mm or above) 螺栓孔 (水錶尺寸為50毫米或以上適用)</p>	 <p>Side View 側面</p>								
<table border="1"> <tr> <td>Outer Diameter 外圈直徑 (D)</td> <td>(mm/毫米)</td> </tr> <tr> <td>Orifice Diameter 內孔直徑 (d)[#]</td> <td>(mm/毫米)</td> </tr> <tr> <td>Thickness 厚度 (T)</td> <td>(mm/毫米)</td> </tr> <tr> <td>Stainless Steel Grade 不銹鋼型號 *</td> <td>304 / 316</td> </tr> </table>	Outer Diameter 外圈直徑 (D)	(mm/毫米)	Orifice Diameter 內孔直徑 (d) [#]	(mm/毫米)	Thickness 厚度 (T)	(mm/毫米)	Stainless Steel Grade 不銹鋼型號 *	304 / 316	
Outer Diameter 外圈直徑 (D)	(mm/毫米)								
Orifice Diameter 內孔直徑 (d) [#]	(mm/毫米)								
Thickness 厚度 (T)	(mm/毫米)								
Stainless Steel Grade 不銹鋼型號 *	304 / 316								
<p>* Please delete the inappropriate type 請刪去不適用者</p> <p>[#] The dimension (d) should be equal to the required orifice diameter specified in the approval letter. (d) 的尺寸須與批准信內要求的內孔直徑相同</p>									

Please provide the following data if the size of water meter is 50mm or above.
如水錶尺寸為50毫米或以上請提供以下資料

<p><u>Stainless Steel Orifice Plate 帶孔不銹鋼片[^]</u></p>	
<p>Number of Bolt Hole 螺栓孔數量</p>	<p>(number/個)</p>
<p>Bolt Hole Diameter 螺栓孔直徑</p>	<p>(mm/毫米)</p>
<p>Pitch Circle Diameter of Bolt 螺栓節距圓直徑 (PCD)</p>	<p>(mm/毫米)</p>
<p>[^] The stainless steel orifice plate to be inserted between flanges at the joint should have suitable gasket and bolt holes for installation. 夾於接頭凸緣間的帶孔不銹鋼片須備有合適的軟墊及螺栓孔以作安裝</p>	
<p><u>Gasket 軟墊</u></p>	
<p>Material 物料</p>	
<p>Thickness 厚度</p>	<p>(mm/毫米)</p>

附錄 25：內食水供水系統的清潔及消毒指引

(A) 新敷設的內部食水供水系統

新建造的內部食水供水系統須依照以下程序清潔及消毒，直至水務監督滿意為止。

(I) 新敷設的地下食水管

- (1) 清除水管內的所有外來物質，把水緩緩注入水管內，然後進行所需的水壓測試。如測試結果令人滿意，應清潔水管內部，並以食水沖洗。凡屬直徑小於 600 毫米的水管，應加以洗擦，以清除管內的污垢及因不慎留下的物質，然後以食水沖洗。
- (2) 以均勻的漂白粉溶液注滿水管，以進行消毒。至於漂白粉溶液的濃度，必須達到當水管注滿水時，水中游離餘氯的濃度最少有一百萬分之三十的要求。讓水管持續消毒最少二十四小時，然後徹底以食水沖洗清除水管內殘餘的消毒劑。
- (3) 與水務監督作出安排，以便在水務監督同意的位置收集水樣本進行細菌及化學分析。有關的測試參數及其接受標準列於**附錄 19**。
- (4) 為避免可能受到污染，有關的食水管須於及格水樣本抽取日七天內付諸使用。因此，持牌水喉匠宜給予水務化驗師充裕時間進行收集及分析水樣本的工作，並避免在臨近長假期時作出消毒和取水樣本的安排。

(II) 不包括在上述(A)(I)項內的新敷設內部食水供水系統

- (1) 用食水徹底沖洗內部供水系統。
- (2) 沖洗後，根據下列三個方法的其中一個為有關內部供水系統進行消毒。

以氯作為消毒劑的方法

- (i) 以均勻的漂白粉溶液注滿有關內部供水系統，以進行消毒。至於漂白粉溶液的濃度，必須達到當有關內部供水系統注滿水時，水中游離餘氯的濃度最少有一百萬分之三十的要求。讓內部供水系統持續消毒最少二十四小時後，立刻把漂白粉溶液排走，並用食水徹底沖洗有關內部供水系統。

或

- (ii) 以開始濃度為一百萬分之五十的漂白粉溶液注滿有關內部供水系統及作一小時消毒。倘若游離餘氯的濃度在一小時消毒後少於一百萬分之三十，須重複消毒程序。完成消毒後，立刻把漂白粉溶液排走，並用食水徹底沖洗內部供水系統。

或

採用氯以外的其它消毒劑的方法

- (iii) 以使用氯以外的其它消毒劑溶液(開始濃度須為消毒劑製造商指定的濃度)注滿有關內部供水系統及以製造商指定的消毒時間進行消毒。根據製造商指示和建議使用消毒劑消毒內部供水系統時，消毒劑溶液不能含有任何物質，其量可足以對於有關用戶有害或對用戶健康造成傷害影響。倘若剩餘的消毒劑含量在消毒時間完結後少於製造商建議的含量，須重複消毒程序。完成消毒後，立刻把消毒劑溶液排走，並用食水徹底沖洗內部供水系統。沖洗程序須根據製造商的指示/建議繼續進行或直至消毒劑化學物不再存在，或直至消毒劑化學物的含量不高於該消毒劑化學物在食水的含量。
- (iv) 完成消毒後，與水務監督或認可化驗室作出安排，以便在水務監督同意的地方收集水樣本進行細菌及化學分析。有關的測試參數及其接受標準列於**附錄 19**。
- (v) 為避免可能受到污染，有關的食水管須於及格水樣本抽取日七天內付諸使用。因此，持牌水喉匠宜給予水務化驗師充裕時間進行收集及分析水樣本的工作，並避免在臨近長假期時作出消毒和取水樣本的安排。

(B) 內部食水供水系統的維修保養

(I) 地下食水管的維修保養

- (1) 確保喉坑開掘面不會接觸到食水管管身，並清除食水管內的所有外來物料。倘若喉坑遭水浸，須把水抽出坑外。
- (2) 以漂白粉溶液清潔外露的管端和更換的水管內面，而溶液中的游離餘氯濃度最少須達一百萬分之三十。

- (3) 把均勻的漂白粉溶液注入關閉作維修保養的管段內，以進行消毒。至於漂白粉溶液的濃度，必須達到當水管注滿水時，水中游離餘氯的濃度最少有一百萬分之三十的要求。把水注入管內，注滿後，將之隔離。讓水管持續消毒最少三十分鐘。消毒後，以食水徹底沖洗水管，然後利用消防龍頭或排水管把水排走；倘若無此等設備，可使用臨時停用的支水管排水。

(II) 不包括在上述(B) (I)項內的內部食水供水系統的維修保養

在維修保養工程完成後，把均勻的漂白粉溶液注入關閉作維修保養的內部供水系統內，以進行消毒。至於漂白粉溶液的濃度，必須達到當內部供水系統注滿水時，水中游離餘氯的濃度最少有一百萬分之三十的要求。當注滿內部供水系統後，將之隔離並讓內部供水系統持續消毒最少三十分鐘。消毒後，以食水徹底沖洗內部供水系統。

附錄 26：「組裝合成」廠房監督水喉工程的施工監督紀錄

項目名稱： _____
「組裝合成」廠房地址： _____
水務署參考號碼 (CCID/申請編號)： _____
「組裝合成」廠房施工監督期： _____ / _____ / _____ 至 _____ / _____ / _____

A. 註用水喉技工監督紀錄：

註用水喉技工姓名	工人註用編號	日期	開始時間	完結時間

註用水喉技工簽署

日期

B. 持牌水喉匠監督及視察紀錄：

負責的持牌水喉匠姓名： _____ 水喉匠編號： _____

日期	開始時間	完結時間

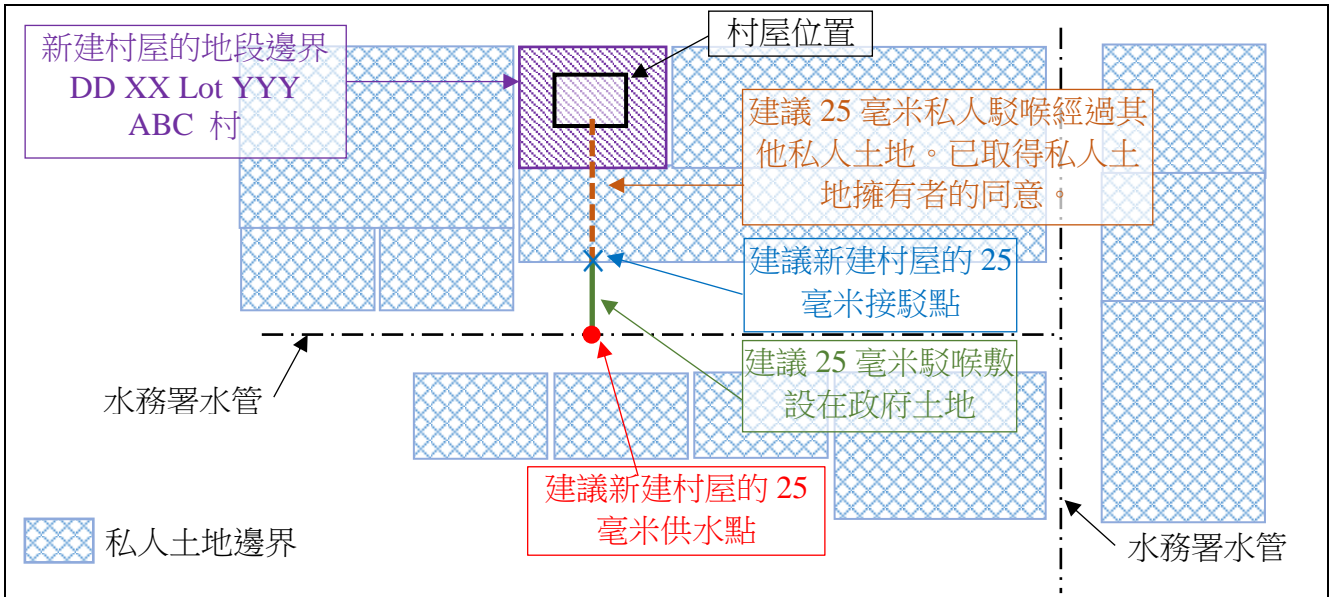
我, _____, 聲明已於 _____ 年 _____ 月 _____ 日至 _____ 年 _____ 月 _____ 日 在上述的「組裝合成」廠房內監督上述項目的水喉工程, 監督是依照水務監督於上述的 CCID/申請書編號同意的監督計劃書而進行。此紀錄表格詳細記錄已進行的監督和視察。

持牌水喉匠簽署

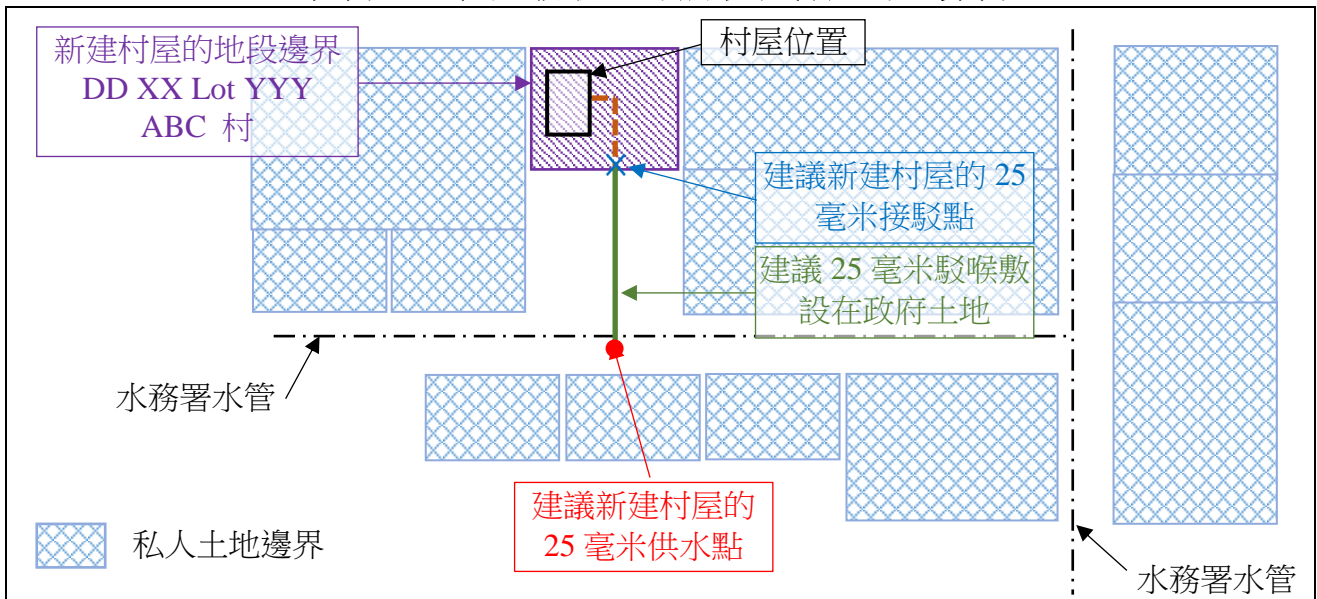
日期

附錄 27：「駁喉平面圖」範例

範例一：私人駁喉的敷設須經過其他私人土地



範例二：私人駁喉全部敷設於村屋的地界內



附錄 28：索取水務署水管圖則申請表格

致：水務署公開資料主任

申請編號：_____ (本署專用)

(請將已填妥的表格以電郵 wsdinfo@wsd.gov.hk 或傳真 2824 0578 方式遞交，
填寫前請細閱表格下面的備註。)

申請人基本資料：

姓名：		電話號碼：	
水喉匠牌照號碼(如有)：		電郵：	

要求索取的水管圖則範圍資料：

	[例子]	申請一	申請二	申請三
丈量約份：	DD 115			
地段編號：	399SE RP			
地區/街道：	元朗			

或

格網座標： (東行線範圍)	821700			
	821900			
格網座標： (北行線範圍)	834100			
	834300			

複製圖則提供形式²

- A3/A4 尺寸的紙張複製本 紀錄在唯讀光碟內的電子複製本

領取繳費單及圖則方式

- 在水務署總部親身領取
- 郵寄方式 (郵寄地址：_____)

申請人簽署：		日期：	
--------	--	-----	--

備註：

- 水務署為供水申請之用的水管圖則是以 1:1000 的比例提供。在圖則上所顯示的私人地段只能作參考之用。
- 水務署會按照所需水管圖則複製，郵寄圖則和繳費單(如適用)的成本收取費用。複製 A3 尺寸的黑白圖則費用為每張港幣 1.5 元，A4 尺寸則為每張港幣 1.3 元，電子圖則每份圖則收手續費港幣 54 元，另每張 700MB 唯讀光碟收費港幣 1.1 元。水務署會預先告知你所需繳付的實際費用，上述收費可不時予以調整。
- 如你未能提供足夠資料，水務署可能無法處理你的申請。
- 每張申請表最多可索取三個圖則範圍(三個申請)，每個索取申請會提供上述索取範圍內或地段編號最鄰近的食水和鹹水水管圖則(黑白印刷)乙份。
- 你所提供的資料，將用於處理有關你申請索取圖則的事宜上。如欲更改或索取載列在本表格的個人資料，請與水務署公開資料主任聯絡。

附錄 29：經預先審批的標準水管設計清單

標準垂直水管路線圖

圖則編號：
SPD01
SPD02
SPD03
SPD04
SPD05
SPD06
SPD07
SPD08
SPD09
SPD10
SPD11

標準水錶箱安排

圖則編號：
SMB01
SMB02
SMB03
SMB04
SMB05

附錄 30：持牌水喉匠組織/學會的官方網頁網址

持牌水喉匠可經以下持牌水喉匠組織/學會網頁取得標準圖則的副本

持牌水喉匠組織/學會	官方網頁網址
水務技術同學會	https://sites.google.com/site/hkptsa/home
香港持牌水務專業學會	http://www.hklppa.com.hk/
香港給排水學會	http://www.hkipd.com.hk/
香港水務專業協會	http://hkwwpa.mysinablog.com/index.php

附錄 31：新建村屋申請供水—水管工程計劃電子遞交表格

致水務監督：

(請將已填妥的表格，連同表格 WWO 542 經

電郵地址：awsillagehouse@wsd.gov.hk 遞交(若以電子方式遞交)或親身/郵寄至水務署文件管理中心。)

本人欲申請新建村屋供水，其水喉工程計劃詳情如下：

用水處所地址(請用英文填寫)

樓	地段號碼	丈量約份
村名		地區

1. 位置平面圖：附夾由地政總署發出的「地段索引圖」¹，並標示新建村屋所在的地段號碼、丈量約份、地段邊界及建議水錶箱位置。
2. 駁喉平面圖：附夾新建村屋位置附近存在的水務署水管，並標示新建村屋邊界、其地段邊界、建議「供水點位置」、建議「接駁點位置」及介乎「供水點位置」與「接駁點位置」之間的一段位於政府土地的建議接駁水管走線²。
3. 垂直水管路線圖—預先審批設計圖則編號：SPD_____。

水喉接合方 式：
軟焊 壓接 其他(請說明)：_____

接駁水管物料：
聚乙烯 銅

4. 水錶箱細節—預先審批設計圖則編號：SMB_____。

5. 表格 WWO 1149。

6. 持牌水喉匠資料

持牌水喉匠姓名：

持牌水喉匠編號：

持牌水喉匠聯絡電話：

請於第三項適當的空格內填上「✓」號。

¹ 其他載有與地段索引圖相近資料的平面圖亦可接受。

² 若建議的接駁點位置並不處於新建村屋的地段邊界，便須標示介乎建議接駁點位置和新建村屋之間的一段私人接駁水管走線及其尺寸大小。若私人接駁水管的敷設須經過其他私人土地，則須要說明有否已取得相關私人土地擁有者的同意。

附錄 32：電子方式遞交新建村屋申請示範電郵

寄件者: lp123456@lp.com
收件人: awsvillagehouse@wsd.gov.hk
日期: 01/11/2020 14:24
標題: 遞交新建村屋供水申請 – 元朗 XX 村丈量約份 123 地段編號 45 G/F-2/F

致水務監督:

本人欲遞交新建村屋的供水申請。

根據所附文件清單，下列為申請供水所需文件，供貴署處理。

1. 文件清單



1. Document List.pdf

2. 表格WVO 542



2. WVO 542.pdf

3. 商業登記證副本



3. BR Copy.pdf

4. 圖則



4. Drawings.pdf

謝謝。
陳大文上

附錄 33：電子方式重新遞交示範電郵

寄件者: lp123456@lp.com
收件人: awsvillagehouse@wsd.gov.hk
日期: 12/11/2020 10:30
標題: 重新遞交 WWO 1149 – 元朗 XX 村丈量約份 123 地段編號 45 G/F-2/F

致水務監督:

本人欲為上述新建村屋的供水申請重新遞交表格 WWO 1149。

所需的文件已附夾，供貴署處理。

申請書編號：9876543210

謝謝。

陳大文上

附件:



WWO 1149.pdf

附錄 34：電子方式遞交選定行業及分拆水錶供水申請示範電郵

寄件者: lp123456@lp.com
收件人: awssimpleapp@wsd.gov.hk
日期: 01/09/2020 14:24
標題: 遞交簡單供水申請 – 旺角 XX 商場 地下

致水務監督:

本人欲遞交新食肆的供水申請。

申請供水的類別: 餐飲業

水錶用戶分類: 641100

根據所附文件清單，下列為申請供水所需文件，供貴署處理。

5. 文件清單



1. Document List.pdf

6. 表格WWO 542



2. WWO 542.pdf

7. 商業登記證副本



3. BR Copy.pdf

8. 圖則



4. Drawings.pdf

謝謝。
陳大文上

附錄 35：水錶安裝表

第 頁 / 共 頁

水錶安裝表

申請書編號 :

WVO46 編號 :

公用處所號碼 :

地址 :

水錶記錄總數 :

室	樓	尺寸	型號	水錶號碼.	錶盤	起始讀數	水錶安裝日期	水錶位置詳情	封口編號	封口安裝日期
							/ /			/ /
							/ /			/ /
							/ /			/ /
							/ /			/ /

註：

1. 表格應由認可人士或持牌水喉匠以打字形式完成。
2. 如任行表格內記錄的起始讀數跟「已發放供安裝的水錶清單」有所不同，須附上書面解釋。
3. 表格應在經 WVO 46 第四部分申報完工時遞交。
4. 請用分頁填寫不同位置的水錶安裝。
5. 表格的水錶次序應接以下記錄：
 - a) 水錶的垂直排列；
 - b) 每一個垂直排列，從底部至頂部記錄水錶；以及
 - c) 從左邊至右邊記