

閘掣連牌仔說明單位

15毫米水錶

力臣

閘掣

兩閘掣之間需320至380毫米，  
供安裝水錶及力臣

分間樓宇處所的水錶位正視圖

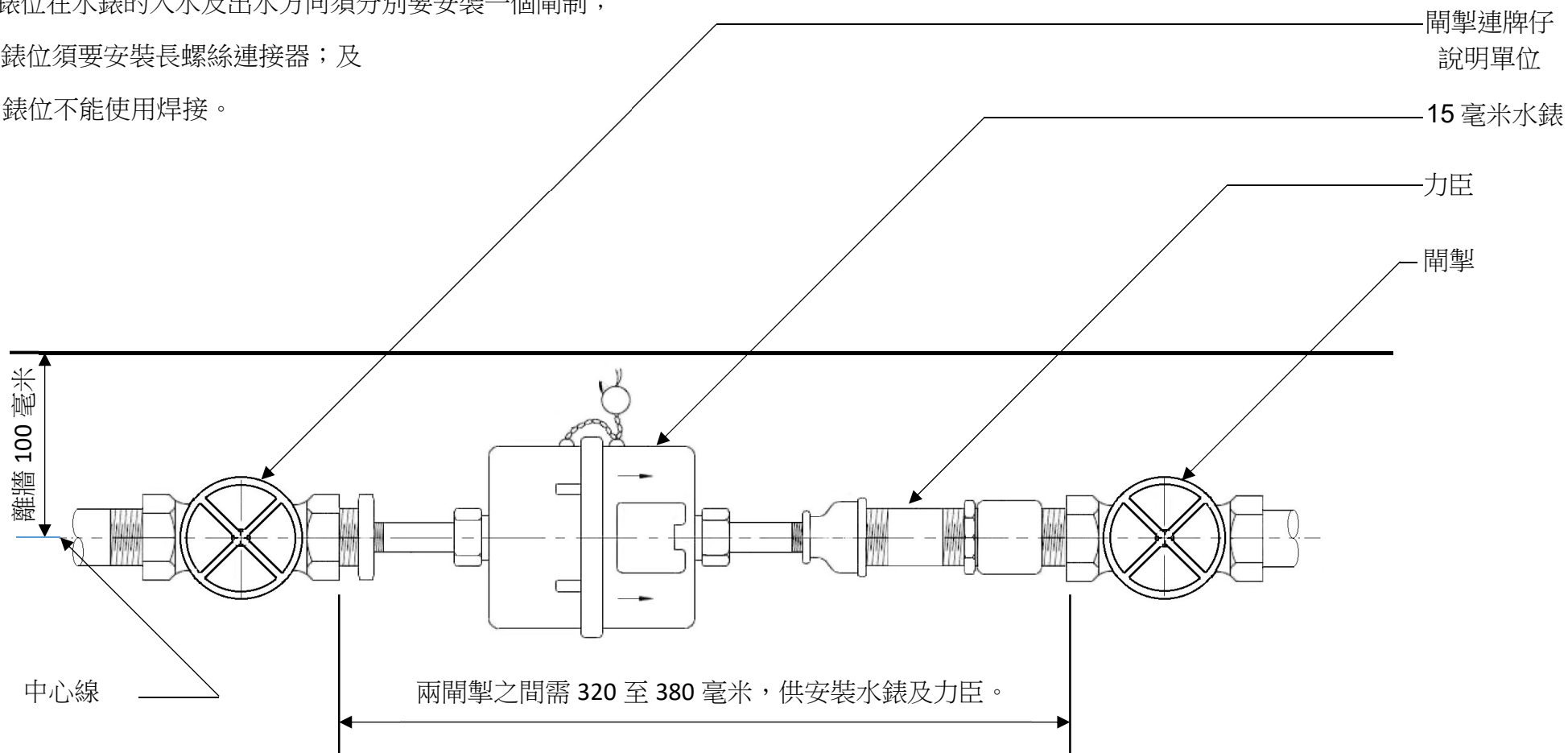
注：

- (i) 錶位要設於處所內的公共地方  
(即錶位不能設於處所的個別單位內)；
- (ii) 錶位在水錶的入水及出水方向須分別  
要安裝一個閘制；
- (iii) 錶位須要安裝長螺絲連接器；及
- (iv) 錶位不能使用焊接。

圖 1

註:

- (i) 錶位要設於處所內的公共地方(即錶位不能設於處所的個別單位內)；
- (ii) 錶位在水錶的入水及出水方向須分別要安裝一個閘制；
- (iii) 錶位須要安裝長螺絲連接器；及
- (iv) 錶位不能使用焊接。



分間樓宇處所的水錶位俯視圖