



水務署
Water Supplies Department

香港灣仔告士打道七號入境事務大樓
Immigration Tower, 7 Gloucester Road, Hong Kong

電子郵遞
e-mail wsdinfo@wsd.gov.hk

電話
Telephone 2829 4355

圖文傳真
Facsimile 2824 0578

檔號
Reference (15) in WSD 3318/50 Pt.6

致：所有持牌水喉匠及認可人士

水務署通函第 7/2017號 提交用水流量及加裝限流器

水務監督早前檢視不同類型水錶的運作，發現水錶容量過小的問題發生於高用水量的非住宅供水，如地盤臨時供水及餐飲業等。這些問題並非罕見而且導致水錶損壞。再者，地盤臨時供水取水量過高的問題還影響到同區供水網絡的運作，在極端情況下，更會影響其他用戶供水的穩定性。

為免水錶因容量過小而損壞及因用水量過高而影響同區用戶的供水網絡，本通函現公佈以下安排：

- (A) 提交估計用水流量及其計算；和
- (B) 為非飲用的地盤臨時供水裝置限流器

水務署已諮詢了水喉工程技術委員會¹，並獲委員同意支持實施上述安排。

(A) 提交估計用水流量及其計算

申請人為地盤臨時供水及高取水量的非住宅申請供水(見**附件1**內列

¹ 詳情請參閱以下網頁：

(http://www.wsd.gov.hk/en/plumbing_and_engineering/technical_committee_on_plumbing/index.html)

表)，並向水務監督提交水管工程計劃時，須提供估計用水量的細項計算，以確認申請供水表格(水務表格 WWO542)上所填寫的「估計每日用水量」。申請人同時須在其水管工程計劃中列明接駁水錶水管的最高流量〔即直接接駁到水錶的喉管，其以每小時立方米(m³/hr)作單位的流量〕，並提交相關計算以確認接駁喉管的尺寸。

以上訂明要求提供的資料僅供水務監督備悉和參考。申請人在提交申請表前，須確保該計算齊備及正確。水務監督不會對該計算作出審批。但倘若申請人在提交申請表格(水務表格 WWO542)時，未有同時提交該計算，其水管工程計劃或會被水務監督所拒絕，而導致申請供水延誤。

(B) 為非飲用的地盤臨時供水裝置限流器

在地盤臨時供水方面，水務監督會在批准信中附加條款，以限制地盤臨時供水的每小時取水量。並或會根據上述(A)段所提交的估計流量，於水錶出水方向安裝帶孔不銹鋼片（附件2）作限流器，以控制取水量不高於獲分配水錶的「常用流量」（附件3）。除非批准信內另有訂明，若水務監督認為有需要裝置限流器，申請人或持牌水喉匠須為內部供水系統作出所有必要的水管裝置安排，當中包括提供及安裝限流器和標準詳圖（附件2）內所示的水管配件，以配合限流器的安裝。

持牌水喉匠須填寫限流器資料頁（附件4），並連同水務表格WWO46的第一及第二部分提交水務監督（為免誤會，限流器的資料並不須要包括在水務表格WWO46的附件內）。申請人或持牌水喉匠須作出所有必要的安排，以配合水務監督在中期或最後視察時檢查限流器的安裝。若申請人或持牌水喉匠在這方面的表現未如理常，或會阻延水務監督發出水務表格WWO46的第五部分。

當水務監督滿意限流器的安裝後，在水務署職員的見證下，持牌水喉匠須安裝由水務署提供的保安索線和封口於有關水管/配件上。申請人或持牌水喉匠須作出所有必要的安排，以配合水務監督在中期或最後視察時檢查保安索線

和封口的安裝。若申請人或持牌水喉匠在這方面的表現未如理常，或會阻延水務監督發出水務表格WWO46的第五部分。

儘管如此，若水務監督認為實際偵測到的取水流量已超出或有可能超出獲分配水錶的可量度範圍（即從「分界流量」至「過載流量」，參見**附件3**），水務監督或會更改水錶尺寸及限流器中的內孔直徑。申請人或持牌水喉匠須自費為內部供水系統作出所有必要的水管裝置安排，並提供與安裝相應的限流器，以配合水錶更換。

為免造成誤會，加裝限流器的要求現階段只適用於非飲用的地盤臨時供水。

生效日期和適用範圍

上述(A)段及(B)段所規定的安排，只適用於 **2017年9月25日或之後** 提交的新水管工程申請。水務監督將視乎日後的檢討，或會將上述安排的適用範圍擴展至其他供水申請及水管更換工程，並適時另行向持牌水喉匠及認可人發出通函以公佈下一階段的措施。

查詢

如有任何疑問，請致電本署工程師尹展文先生（電話：2829 4726）查詢。

水務監督

（原文已簽署）

（黃恩諾代行）

附件

2017年8月25日

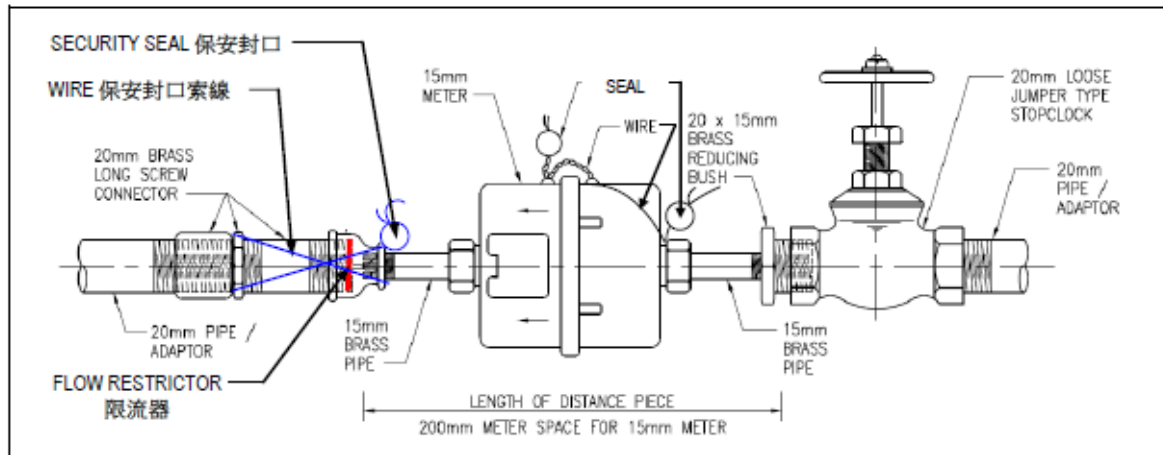
副本存：
房屋署 (經辦人:高級經理/品質管理)
屋宇署
建築署
消防署
香港房屋協會
香港建築師學會
香港工程師學會
香港測量師學會
英國特許水務學會—香港分會
香港水喉潔具業商會有限公司
香港持牌水務專業學會
香港喉管從業員總會
香港水務專業協會有限公司
香港給排水學會有限公司
水務技術同學會
香港註冊消防工程公司商會有限公司
香港地產建設商會
香港專業教育學院
建造業議會
香港建造商會有限公司
註冊小型工程承建商簽署人協會有限公司
香港註冊承建商商會有限公司
屋宇設備運行及維修行政人員學會
香港空調及冷凍商會有限公司
香港建築業承建商聯會有限公司
香港機電工程商聯會
承建商授權簽署人協會有限公司
香港持牌水喉匠總會有限公司
香港公開大學李嘉誠專業進修學院
機電工程協會(香港)有限公司
WSD 3318/15/81

List of High Draw-off Rate Non-Domestic Water Supply

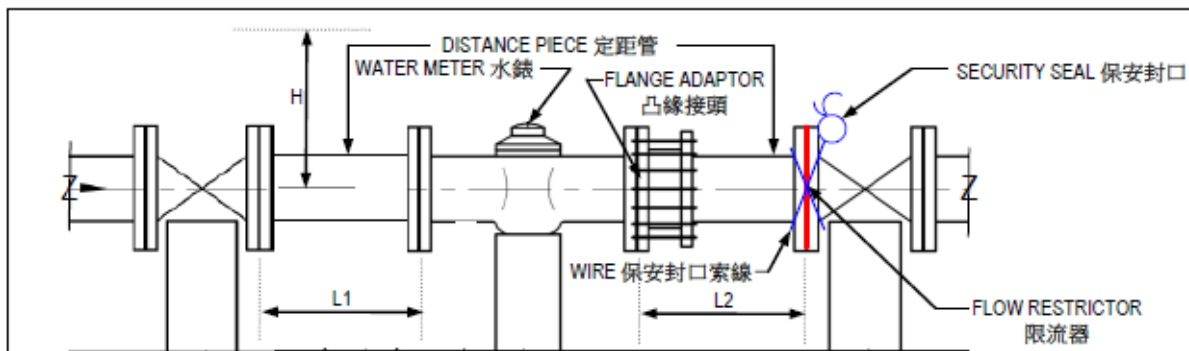
高取水量的非住宅用水列表

Business Account Categories: Classification code 商業用戶類別: 種類編碼	Description 說明 (see Classification of Water Consumer Accounts published in WSD website for details) (詳細說明參閱水務署網頁內水錶用戶分類)
Restaurants餐館業:	
641100	restaurant – Chinese 餐館業 - 中式
641998	restaurant - other eating places餐館業 - 其他飲食場所
641200	restaurant - non Chinese餐館業 -非中式
641300	restaurant - fast food shops餐館業 -快餐店
Construction建築業:	
599998	construction, decoration, repair & maintenance 建築、裝修、維修和保養
Concessionary Supply (Private) 特許供水(私人):	
030030	cleansing & dust suppression for private use 私人清洗及去塵用水
030060	air conditioning for private use 私人空調設備
030040	gardens lawns and tennis courts for private use 私人花園、草坪及網球場
030020	private swimming pools & boating ponds 私人游泳池及泛舟池
Private Clubs & Institutions私家會所和機構業:	
938887	private academic & sport institution 私立教育和體育機構
938889	private clubs institution and religious organizations 未有於別處分類的私立會所、機構和宗教組織

Typical Location of Flow Restrictor and Security Seal
限流器及保安封口的標準位置



15mm to 40mm DIAMETER WATER METER
直徑 15毫米 至 40毫米的水錶



D = NOMINAL DIAMETER OF THE METER 水錶標稱直徑
 H = VERTICAL WORKING CLEARANCE 垂直工作間隙
 L1 = LENGTH OF UPSTREAM DISTANCE PIECE 上游定距管長度
 L2 = LENGTH OF DOWNSTREAM DISTANCE PIECE 下游定距管長度

NOTES 備註:

1. CLEAR VERTICAL WORKING CLEARANCE (H) SHOULD NOT LESS THAN 6 TIMES THE NOMINAL DIAMETER OF THE METER (D) MEASURED FROM THE PIPE CENTERLINE 從喉管中線以上的垂直工作間隙(H) 應不少於水錶標稱直徑(D) 的6倍
2. THE LENGTH OF UPSTREAM AND DOWNSTREAM DISTANCE PIECES SHALL NOT LESS THAN THE REQUIRED LENGTH SPECIFIED IN THE TABLE BELOW 上游及下游定距管應不少於下表訂明的所需長度

METER TYPE 水錶類型	L1	L2
TURBINE 螺翼式	10D	5D
SINGLE JET 旋翼單流式	5D	2D

3. THE UPSTREAM DISTANCE PIECE MAY BE REPLACED BY INSTALLATION OF STRAINER IF CONSIDER NECESSARY BY THE WSD. 若水務署認為有需要安裝濾水網，該濾水網有可能取代上游定距管

WATER METER WITH DIAMETER OF 50mm OR ABOVE
直徑 50毫米或以上的水錶

**Operational Range and Specifications of
Different Type and Size of Meters**

不同類型水錶尺寸的運作範圍和規格

A. For small size water meter (DN15mm) 小型水錶尺寸(15 毫米)

Nominal Size 標稱尺寸	mm 毫米	15
Type 類型	-	Rotary Piston 旋轉活塞容積式
Overload Flowrate ⁽¹⁾ , Q ₄ 過載流量	m ³ /hr 立方米/小時	3.125
Permanent Flowrate, Q ₃ 常用流量	m ³ /hr 立方米/小時	2.5
Transitional Flowrate, Q ₂ 分界流量	m ³ /hr 立方米/小時	0.025
Minimum Flowrate, Q ₁ 最小流量	m ³ /hr 立方米/小時	0.0156

**B. For medium size water meter (from DN25 to DN100mm)
中型水錶尺寸(25 - 100毫米)**

(i) From DN25 to DN40mm 由 25 至 40 毫米

Nominal Size 標稱尺寸	mm 毫米	25		40
		Exiting Specifications 現時規格	Revised Specifications for the New Supply Tender to be Issued in 2017 2017年調整新標書規格	
Type 類型	-	Rotary Piston 旋轉活塞容積式		
Overload Flowrate, Q ₄ ⁽¹⁾ 過載流量	m ³ /hr 立方米/小時	7	7.875	20
Permanent Flowrate, Q ₃ 常用流量	m ³ /hr 立方米/小時	3.5	6.3	10
Transitional Flowrate, Q ₂ 分界流量	m ³ /hr 立方米/小時	0.28	0.063	0.8
Minimum Flowrate, Q ₁ 最小流量	m ³ /hr 立方米/小時	0.08	0.039	0.20

(ii) From DN50 to DN100mm 由 50 至 100 毫米

Nominal Size 標稱尺寸	mm 毫米	50		80		100	
Type 類型	-	Turbine 螺翼式/ Woltmann (Higher Q ₄)	Single Jet 旋翼單 流式	Turbine 螺 翼式 / Woltmann (Higher Q ₄)	Single Jet 旋翼單 流式	Turbine 螺 翼式 / Woltmann (Higher Q ₄)	Single Jet 旋翼單 流式
Overload Flowrate, Q ₄ ⁽¹⁾ 過載流量	m ³ /hr 立方米/小時	90	30	200	60	250	100
Permanent Flowrate, Q ₃ 常用流量	m ³ /hr 立方米/小時	50	15	120	30	180	50
Transitional Flowrate, Q ₂ 分界流量	m ³ /hr 立方米/小時	1	0.225	2	0.45	2	0.75
Minimum Flowrate, Q ₁ 最小流量	m ³ /hr 立方米/小時	0.35	0.09	0.5	0.18	1.2	0.3

C. For large size water meter (from DN150 to DN300mm)

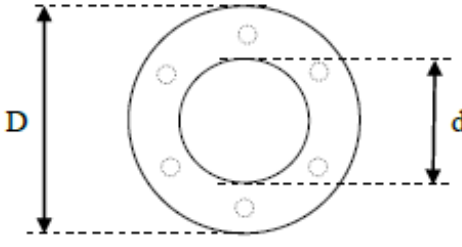
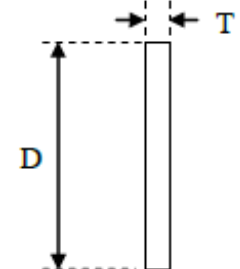
大型水錶尺寸 (由150至300毫米)

Nominal Size 標稱尺寸	mm 毫米	150	200	250	300
Type 類型	-	Turbine 螺翼式/ Woltmann (Higher 較高Q ₄)			
Overload Flowrate, Q ₄ ⁽¹⁾ 過載流量	m ³ /hr 立方米/小時	600	1,000	1,500	2,000
Permanent Flowrate, Q ₃ 常用流量	m ³ /hr 立方米/小時	450	700	1,000	1,400
Transitional Flowrate, Q ₂ 分界流量	m ³ /hr 立方米/小時	4	6	11	15
Minimum Flowrate, Q ₁ 最小流量	m ³ /hr 立方米/小時	1.8	4	6	12

⁽¹⁾ 「過載流量」是相應尺寸的水錶在短時間內可操作的最大流速。然而，一個水錶以「過載流量」連續工作將會導致水錶故障。

Data Sheet of Flow Restrictor 限流器資料頁
(Stainless Steel Orifice Plate) (帶孔不銹鋼片)

The following data to be provided by Applicant/LP to suit the inside services arrangements.
 以下資料由申請人或持牌水喉匠填寫以配合屋內供水設備安排

 <p>Plan View 正面</p> <div style="border: 1px solid black; padding: 2px; width: fit-content; margin: 0 auto;"> <p> Bolt Hole (for meter size of 50mm or above) 螺栓孔 (水錶尺寸為50毫米或以上適用)</p> </div>	 <p>Side View 側面</p>
Outer Diameter 外圈直徑 (D)	(mm/毫米)
Orifice Diameter 內孔直徑 (d)[#]	(mm/毫米)
Thickness 厚度 (T)	(mm/毫米)
Stainless Steel Grade 不銹鋼型號 *	304 / 316
<p><i>* Please delete the inappropriate type 請刪去不適用者</i> <i>[#] The dimension (d) should be equal to the required orifice diameter specified in the approval letter.</i> <i>(d) 的尺寸須與批准信內要求的內孔直徑相同</i></p>	

Please provide the following data if the size of water meter is 50mm or above.

如水錶尺寸為50毫米或以上請提供以下資料

Stainless Steel Orifice Plate 帶孔不銹鋼片[^]	
Number of Bolt Hole 螺栓孔數量	(number/個)
Bolt Hole Diameter 螺栓孔直徑	(mm/毫米)
Pitch Circle Diameter of Bolt 螺栓節距圓直徑 (PCD)	(mm/毫米)
<p><i>[^] The stainless steel orifice plate to be inserted between flanges at the joint should have suitable gasket and bolt holes for installation.</i> <i>夾於接頭凸緣間的帶孔不銹鋼片須備有合適的軟墊及螺栓孔以作安裝</i></p>	
Gasket 軟墊	
Material 物料	
Thickness 厚度	(mm/毫米)