



水務署
Water Supplies Department

總部 Headquarters

香港灣仔告士打道七號入境事務大樓 48 樓

48/F, Immigration Tower, 7 Gloucester Road, Wan Chai, Hong Kong

本署檔號 : (15) in WSD 3318/50 Pt. 8
Our ref.
來函檔號 :
Your ref.

電話 : 2829 4355
Tel.
傳真 : 2824 0578
Fax.

致：所有持牌水喉匠及認可人士

水務署通函第6/2021號
直徑40毫米水錶位的新設計規定

本通函特此更新發布於二零二零年十一月版本的《樓宇水管工程技術要求》(「技術要求」)第3.2章有關40毫米水錶位的設計規定。新設計規定如下：

所需定距管的淨有效長度	水錶預計安裝日期
346毫米	二零二二年九月一日前
421毫米	二零二二年九月一日或之後

2. 就此，**附錄A** 會取代技術要求的圖 4。

查詢

3. 如有疑問，請致電2829 4726向本署的工程師/技術支援(3)查詢。

水務監督

(原文已簽署)

(黃恩諾

代行)

二零二一年八月二十七日
附件



副本存：

房屋署 (經辦人:高級經理/品質管理)

屋宇署

建築署

消防處

香港房屋協會

香港建築師學會

香港工程師學會

香港測量師學會

英國特許水務工程師學會—香港分會

香港水喉潔具業商會有限公司

香港持牌水務專業學會

香港喉管從業員總會

香港水務專業協會有限公司

香港給排水學會有限公司

水務技術同學會

香港註冊消防工程公司商會有限公司

香港地產建設商會

香港專業教育學院

建造業議會香港建造學院

香港建造商會有限公司

香港建築業承建商聯會有限公司

香港機電工程商聯會

承建商授權簽署人協會有限公司

註冊小型工程承建商簽署人協會有限公司

香港註冊承建商商會有限公司

屋宇設備運行及維修行政人員學會

香港空調及冷凍商會有限公司

香港持牌水喉匠總會有限公司

香港公開大學李嘉誠專業進修學院

機電工程協會(香港)有限公司

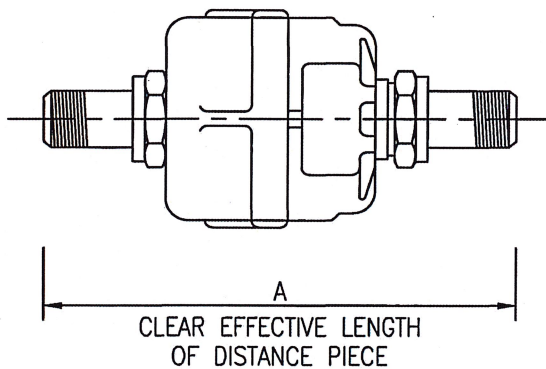
管藝坊(國際)有限公司

香港水務安全學會

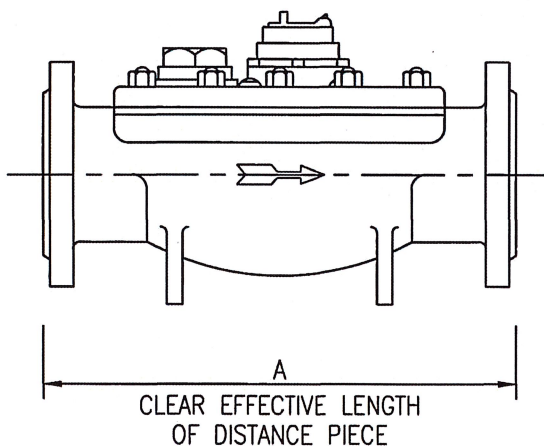
WSD 3318/15/81

METER SIZE (mm)		15	25	40
DIMENSION (mm)	NON-AMR METERS	200	311	# 346 / * 421
	AMR METERS	200	370	421

Remark: (#) For meter planned to be installed before 1 September 2022
 (*) For meter planned to be installed on or after 1 September 2022



METER SIZE (mm)	50	80	100	150
DIMENSION (mm)				
A	310	413	483	500



METER DIMENSIONS

FIG. 4