
行政摘要

顧問協議編號 CE 97/2002 (WS) –
香港開發海水化淡設施試驗計劃研究 –
勘察工程



準備予

香港特別行政區政府

水務署



CH2MHILL

西圖香港有限公司
香港灣仔告士打道 39 號
夏慤大廈 1801 室

行政摘要

呈交予

香港特別行政區政府

水務署

二零零七年十月



R024-1.ES(C).07

行政摘要

簡介

充足的食水供應對香港經濟有策略上的重要性。由於開發額外的淡水資源需時，水務署自九十年代末期便開始研究及發展可行的方案。較早前的研究結論指出在香港進行海水化淡，逆滲透技術是最符合經濟效益及環保的技術。

本顧問研究項目為“協議編號 CE97/2002 (WS) – 香港開發海水化淡設施試驗計劃研究 – 勘察”，於 2003 年 5 月展開，以探討在香港使用逆滲透技術進行海水化淡在技術及財務上的可行性。

目的

本研究的主要目的是：

- 試驗不同類型的預處理技術及不同的逆滲透膜材在香港環境條件下的應用效能；
- 就建設大型逆滲透海水化淡設施的詳細設計及運作之參數作出最適合本港環境的建議；
- 提供在香港進行海水化淡的成本預算；及
- 建議在香港發展海水化淡設施的未來方向及所需的研究。

主要任務及計劃

研究在 2003 年 5 月開始，進行了的主要任務包括：

- 有關試驗廠的研究，包括選址、環境審核、招標採購、監督工程合約、優化研究、數據分析及匯報；
- 海水化淡流程的水質監測，包括成水水質的符合性測試；及
- 海水的水質監測。

展示 1 列出了本研究的主要任務及進行時間。海水化淡試驗廠的合約集設計、營造及運作(design-build-operate)於一體。海水化淡試驗廠的選址分別為屯門及鴨脷洲，它們代表了香港不同海岸環境的海水性質。海水化淡試驗廠分別於兩個地點各運作一年，以測試海水水質季節性的差異。

展示 1

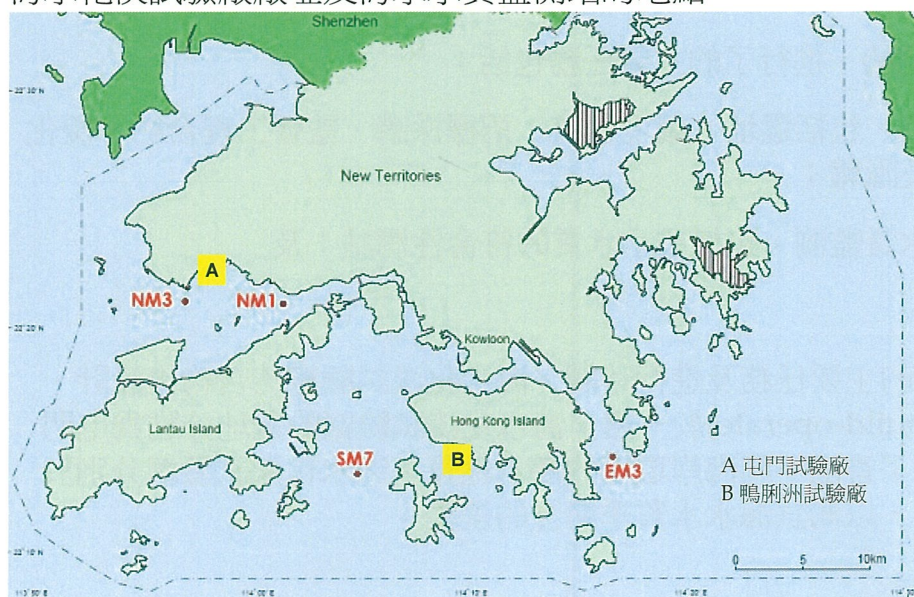
主要里程碑

工作 / 事件	日期
顧問研究的開始 (協議編號 CE 97/2002 (WS))	2003 年 5 月 2 日
批出海水化淡試驗廠的供應、安裝及運作的合約 (合約編號 9/WSD/03)	2004 年 2 月 12 日
批出海水取樣及測試計劃的合約 (合約編號 ST/008/03)	2004 年 3 月 22 日
批出屯門海水化淡流程水質取樣及測試的合約 (合約編號 SO/WSD 7/2004)	2004 年 6 月 8 日
於屯門開始海水化淡試驗廠的運作	2004 年 12 月 7 日
於屯門開始海水化淡流程水質的測試計劃	2004 年 12 月 21 日
完成屯門海水化淡試驗廠的運作	2005 年 12 月 7 日
批出鴨脷洲海水化淡流程水質取樣及測試的合約 (合約編號 SO/WSD 132/2005)	2006 年 2 月 3 日
於鴨脷洲開始海水化淡試驗廠的運作	2006 年 2 月 8 日
於鴨脷洲開始海水化淡流程水質的測試計劃	2006 年 3 月 7 日
完成鴨脷洲海水化淡試驗廠的運作及合約編號 9/WSD/03	2007 年 2 月 5 日

展示 2 顯示了海水化淡試驗廠的兩個地點。

展示 2

海水化淡試驗廠廠址及海水水質監測站的地點



海水化淡的水質監測於整個屯門及鴨脷洲的試驗期間進行。當中亦包括了為海水化淡試驗廠所生產的成水進行符合性測試。這測試共有 113 個測試參數，是根據世界衛生組織飲用水水質的第二版指引 (1993) 及水務署飲用水指標進行測試。

海水水質監測亦於 4 個具代表性的地點進行，分別為 NM1, NM3, EM3 及 SM7。海水水質監測在海水化淡試驗廠的運作期間進行了整整一年時間，以監測這些位置的海水水質，用以設計將來大型逆滲透化海水淡設施。展示 2 顯示這 4 個海水水質監測站的位置。

技術表現及結果

海水水質監測

正如環境保護署進行的長遠海水水質監測及本研究的海水水質監測結果所顯示，鑑於珠江潮汐水流的影響，香港西面的海水較東面的混濁及含較高的懸浮固體。香港東面的海水一般較清及含較低的懸浮固體，原因是其位置較遠離珠江的水流。

總括而言，香港西面的海水於鹽度上有較大的季節性差異，而東面的海水則屬海洋性，全年水質較平均。較高的海水溫度亦有利於香港使用逆滲透海水化淡技術。

海水化淡試驗廠及流程監測

海水化淡試驗廠試用了不同的預處理¹ 技術及不同的逆滲透膜材²，以測試它們於香港環境的運作情況。展示 3 顯示了這些系統的流程圖。預處理及逆滲透過程均受到全面監測，其結果顯示了在香港使用逆滲透技術作海水化淡是可行的。

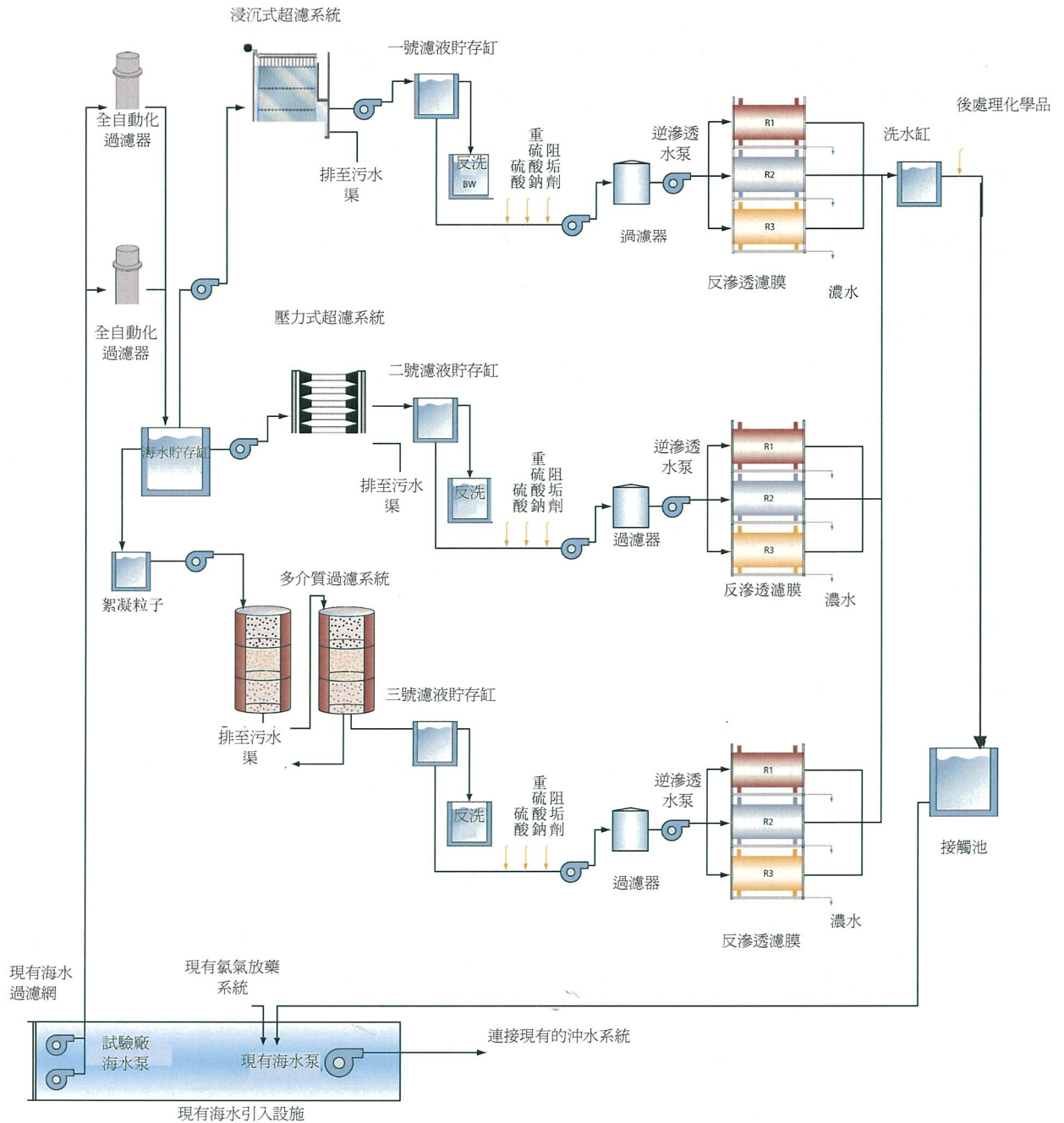
於夏天雨季期間，屯門試驗廠的海水受到珠江水流的強烈季節性的影響，其鹽度及混濁度分別有較大的下降及上升。針對這些海水水質的轉變，海水化淡試驗廠在運作上作出了一些相應的改變，包括了在預處理過程中加入額外的促凝劑及減低逆滲透過程的水壓。

然而，在鴨脷洲試驗廠的海水水質較平均，因此其運作亦較穩定。

1 三套預處理系統分別為 (1) Zenon ZeeWeed 1000 浸沉式超濾系統，(2) NORIT X-Flow 壓力式超濾系統，及(3) 多介質過濾系統。

2 三種逆滲透膜材為陶氏 (Dow)，海德能(Hydraunautics)，及東麗(Toray)。

展示 3 海水化淡試驗廠的運作流程圖



展示 4 顯示及比較不同預處理系統所得出的濾液水質(混濁度及淤泥濃度指數 (SDI)³)能達致目標或基本目的⁴能力。結果顯示利用薄膜技術的預處理系統在濾液水質上較多介質過濾系統為佳。

³ 淤泥濃度指數(SDI)是代表水中微粒含量的指標，藉著使用 0.45 μm 濾紙的所需濾水時間，反映出濾水設施去除微粒的能力及水處理設施受堵塞的可能性。在 ASTM D4189 標準內載有更詳細的資料。

有點在預期之外的結果是多介質過濾系統的濾液未能符合淤泥濃度指數基本目的及目標。原因是多介質過濾系統是優良的傳統技術，並且在很多海外的海水化淡應用上有良好的表現。改善的方法之一是使用優化的混合過濾介質，相信能有效改善多介質過濾系統的表現。

展示4

預處理系統在濾液混濁度及淤泥濃度指數(SDI)上的比較⁵

	達至混濁度的第 95 個 百份位數的能力		達至 SDI 的第 95 個 百份位數的能力	
	目標 (0.2 NTU)	基本目的 (1 NTU)	目標 (3.0)	基本目的 (4.0)
屯門 – 預處理系統, 浸沉式超濾系統	不能	能	不能	能
屯門 – 預處理系統, 壓力式超濾系統	能	能	不能	能
屯門 – 預處理系統, 多介質過濾系統	能 ⁶	能 ⁶	不能	不能 ⁷
鴨脷洲 - 預處理系統, 壓力式超濾系統	能	能	不能	能
鴨脷洲 - 預處理系統, 多介質過濾系統	能	能	不能	不能 ⁷

另一方面，所有逆滲透膜材的排鹽能力均屬可接受，經不同逆滲透膜材生產的成水水質分別不大。

逆滲透海水化淡過程的建議最佳運作參數

按照試驗期間所得出的數據及運作情況，展示 5 列出了將來香港的大型逆滲透海水化淡設施在設計及運作上的建議最佳參數。

⁴ 濾液水質應達致逆滲透系統的最低基本要求 (即混濁度少於 1NTU，及淤泥濃度指數少於 5)。在本試驗計劃下，“基本目的”相等於或稍優於逆滲透系統的最低基本要求，而“目標”則是較“基本目的”更為嚴謹的要求。

⁵ 兩套超濾系統中，只有其中一套 (即壓力式超濾系統) 遷往鴨脷洲作測試。

⁶ 只計算多介質過濾系統於 2005 年 10 月重新運作後之表現。

⁷ 濾液的淤泥濃度指數符合最低基本要求 (即淤泥濃度指數少於 5)。

展示 5

將來香港的大型逆滲透化海水淡設施在設計及運作上的建議最佳參數⁸

地點	屯門 代表在夏天雨季期間受珠江 水流強烈季節性影響的海水	鴨脷洲 代表屬海洋性質及不受淡水 排放影響的海水
基本參數	預處理復原率 – 90% 至 95% (或按供應商所建議) 預處理濾液水質符合逆滲透海水化淡最低要求(混濁度低於 1 NTU 及 SDI 低於 5) ⁹ 保持最少 95%時間於運作模式中 薄膜的原位清洗(CIP)要求– 每隔數月之薄膜運作時間進行一次(或按供應商所建議)	
預處理 – 超濾	促凝劑(氯化鐵)劑量 – 1.5 至 3 mg/L 的鐵	促凝劑(氯化鐵)劑量– 0.5 至 1 mg/L 的鐵
預處理 – 多介質過濾 ¹⁰	促凝劑(氯化鐵)劑量 – 6 至 8 mg/L 的鐵	促凝劑(氯化鐵)劑量 – 3 至 4 mg/L 的鐵
逆滲透海水化淡過程的基本參數	流量 – 16 Lmh ¹¹ 復原率 – 45% 至 50% (第一次逆滲透處理), 90% (第二次逆滲透處理) 阻凝劑劑量 – 1 至 2 mg/L (或按供應商所建議) 重硫酸鈉 (Sodium Bisulphite, SBS) 劑量 – 2 至 4 mg/L (保持供水的氧化-還原潛力(Oxidation-Reduction Potential, ORP)低於+300 mV) 供水的酸鹼度 ¹² – 6.5 (第一次逆滲透處理), 10 (第二次逆滲透處理) 在第一次逆滲透處理提供能源復原設備(ERD)	
逆滲透海水淡過程按地點而定的參數	入水水壓 – 45 至 60 bar (旱季), 20 至 30 bar (雨季) 海水鹽度的年度差異可能抵銷能源復原設備的效能	入水水壓– 45 至 60 bar (全年) 穩定的海水鹽度有助能源復原設備的使用

根據運作海水化淡試驗廠所得的經驗，對應香港西面的海水特性，我們建議加入額外運作步驟，包括沉澱作用(例如利用濾水池或溶氣浮選的方法)。另一方

⁸ 建議的最佳運作參數是根據海水化淡試驗廠在運作上的技術表現得出的，可作為將來大型逆滲透海水化淡設施的參考數據。

⁹ 參考資料：Dow Filmtec Technical Manual (July 2005), 2.5.1 章，第 54 頁。

¹⁰ 大型設施中會對重力過濾器作出設計。建議的最佳運作參數只作參考用途。

¹¹ Lmh (litre per hour per square meter) 是流量的單位，即水通過一個單位的濾膜面積時的流動速率。

¹² 建議更進一步研究將來大型逆滲透海水化淡設施的最佳供水酸鹼度。

面，對於有較高有機物含量的海水，則可於預處理前加入氯氣，以控制有機物的含量。

紅潮

紅潮有可能對逆滲透海水化淡流程有不良的影響，因此亦有需要研究其對海水化淡試驗廠的影響。在海水化淡試驗廠的運作期間，只發生過一次紅潮事件，日期是 2005 年 5 月 2 日。在該紅潮事件中，所有逆滲透系統的滲透率均沒有出現任何異常，因此，預處理系統應可防止或減少紅潮所帶來的影響。然而，預處理系統在紅潮發生的情況下的可靠程度，並不能從單一次紅潮事件中反映出來。

成水水質及硼的消滅

從海水化淡試驗廠得出的成水水質顯示，所有 113 個測試參數均符合世界衛生組織就飲用水水質的第二版指引(1993)或水務署就飲用水水質指標的要求。成水水質亦與現時世界衛生組織正使用的第三版指引(2004)作了比較，除了硼之外，成水水質都能符合第三版指引(2004)。成水中硼的含量需符合世界衛生組織 2004 年第三版指引 (0.5 mg/L)，對本研究甚至是世界各地的逆滲透系統而言均是一項挑戰，原因是海水中的硼 (主要以硼酸 H_3BO_3 的成份出現於海水中，並且不帶電荷) 很難被逆滲透過程所分隔出來。

利用逆滲透系統分隔硼的重點在於需要提高海水的鹼性程度，從而令海水中的硼轉化成帶電份子。本研究測試了兩套方案，分別是將逆滲透入水鹼化及進行二次的逆滲透。根據技術上及經濟上的考慮，二次逆滲透可作為將來大型的逆滲透海水化淡設施中使用的方案。

後處理研究

進行「後處理研究」的目的是測試海水化淡試驗廠的成水的腐蝕性，及了解它們與現有供水設施的兼容性。根據結果顯示，除了水泥搪層的球墨鑄鐵管的結果未能確定外，在其餘四種喉料¹³上所顯示的腐蝕速度均符合要求，因此，它們應能兼容由海水化淡試驗廠所生產的成水，唯需要更進一步的研究以作確認。

大型逆滲透海水化淡設施的成本預計

初步成本預計是根據發展一所年產量 5 仟萬立方米食水的大型逆滲透海水化淡設施而進行。按不同的預處理系統，資本成本介乎 25 億至 27 億 (港元，下同) 不等，而每年的週期成本則介乎 1 億 9 仟 6 百萬至 2 億 1 仟 4 百萬。

按以上情況及 4% 貼現率估計，成水的生產成本預計為每立方米 \$7.90 至 \$8.53，不同的逆滲透及預處理系統所得出的生產成本大致相若 (差額約為 8%)。

¹³ 其餘四種喉料別為瀝青搪層的軟鋼、非塑化聚氯乙烯、聚氯乙烯搪層的鍍鋅鋼及中密度聚乙烯。

根據估計成本的敏感度測試顯示，電價、化淡廠產量、化淡廠壽命(特別是處理海水的機電設施)、成水所要求的硼含量(即二次逆滲透的規模)及廠房使用率最爲影響海水化淡的產水單位成本。原海水在進入化淡設施時的硼含量亦是發展大型逆滲透海水化淡設施時的重要考慮因素。

總結

香港開發海水化淡設施試驗計劃研究已成功完成。從技術上而言，在本港使用逆滲透技術進行海水化淡是可行的，本試驗計劃亦研究了本地海水特性的變化及與其相應的運作調整。

建議

大型化淡設施的建造

在香港以海水化淡作爲策略性水源的經濟成本及其好處是值得考慮的。建議在實行大型海水化淡設施的建造前需解決以下幾項重要問題，包括 1) 尋求公眾對海水化淡的支持；2) 定出逆滲透海水化淡廠的最佳產量；3) 嘗試爭取較有利的電價；4) 就降低海水化淡成本的可能性，研究於現有發電廠附近興建逆滲透海水化淡廠在技術及制度上的可行性；及 5) 按環境影響評估條例對大型逆滲透海水化淡設施進行環境影響評估研究及進行初步設計或研究。

建議

爲達致於香港建造及使用大型逆滲透海水化淡設施的目標，本研究作出了以下的建議：

海水化淡廠示範計劃。建造一所中型的海水化淡示範廠，在某一社區提供化淡水，並可從中取得居民的意見及爭取更多時間以研究在氣候轉變及不同因素下供水的可靠性。

海水化淡廠與發電廠之共同選址。爲減低用電成本及增加能源效益，可進行海水化淡廠與發電廠共同選址的可行性研究。共同選址的好處包括可節省興建配電站的成本，減少遠距離供電電纜的使用，以海水化淡廠作爲發電廠的基本用電量，及共用海水取水和排水基建等設施。

再生能源於海水化淡之應用。研究在香港使用再生能源來運作海水化淡設施的機會及限制。爲全面了解其可行性，建議進行深入的研究，以找出最合適的再生能源技術並研究該(等)技術在香港的海水化淡設施上的應用。

大型逆滲透海水化淡設施的最佳運作參數。建議進行深入的研究，以確定在大型逆滲透海水化淡設施中進行入水鹼化及二次逆滲透作爲減硼程序的整體效率，並建議研究成水的侵蝕能力以確定其與不同喉料的相容性。